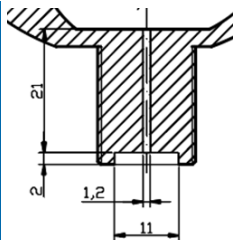


IMPORTANTE

En todos los casos de incorrecto funcionamiento del grifo es necesario desenroscar la cabeza y limpiar el mecanismo del mismo con agua corriente. Además de esto es importante limpiar el taladro de la base de con un alambre o varilla flexible de $\varnothing 1$ mm.



El grifo no se cierra.

Verificar:

- La limpieza de la junta de cierre.
- El resorte desobturador, que se encuentra cuando se quita el cilindro, se desliza libremente en el taladro. Si se ha desmontado este resorte, para volverlo a colocarlo, presionar y girar a la vez en el sentido inverso de las agujas del reloj.

El grifo se cierra demasiado pronto.

Verificar:

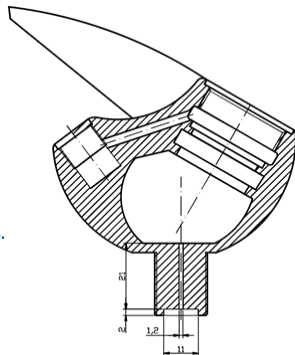
- La limpieza de la junta del pistón.
- Si se ha deformado, desmontado o roto el resorte.

Protección contra el hielo

(al fin de temporada).

Verificar:

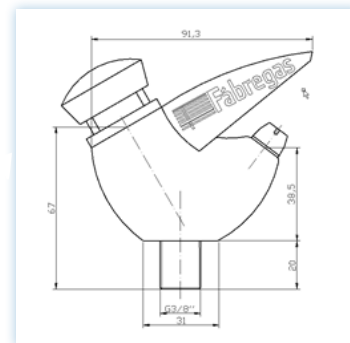
1. Efectuar el vaciado de las canalizaciones.
2. Actuar varias veces el pulsador.



FICHA TÉCNICA

GRIFO FUENTE

MODELO: 95908



NORMAS DE INSTALACIÓN

- Grifería temporizada de cierre automático
- Caudal: 1,4 l/min a 3 bar.
- Cierre automático: 5 ± 1 s.

PUESTA EN SERVICIO

Es absolutamente necesario purgar cuidadosamente las canalizaciones de entrada antes de la puesta en servicio del grifo. Un comportamiento irregular en el comportamiento del grifo, sólo puede provenir de residuos, impurezas, etc.