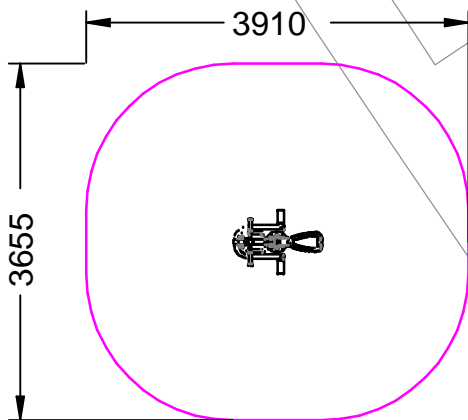
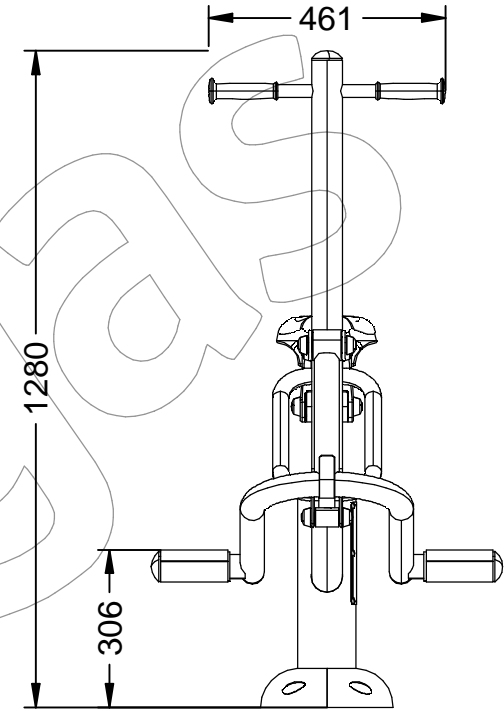
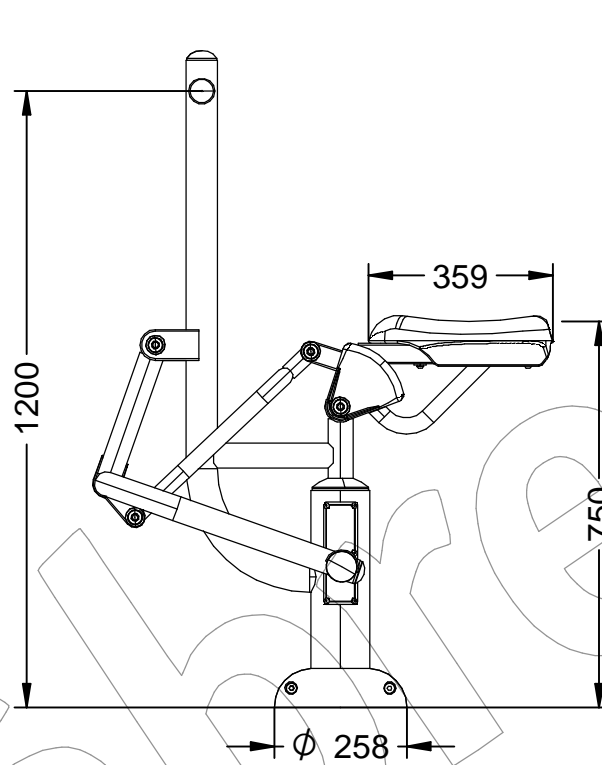


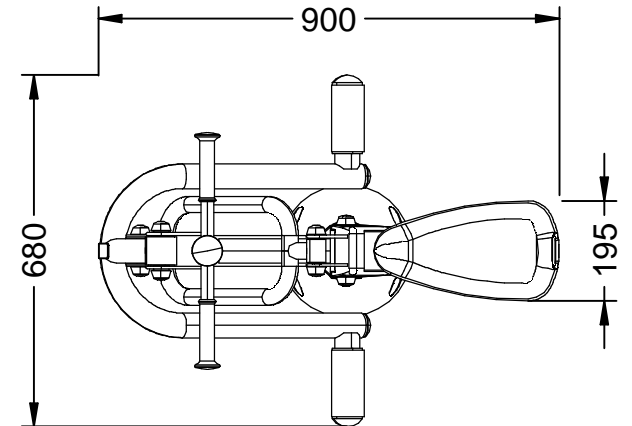
WD-010492

Juego biosaludable "EL CABALLO".

Revision: 01 - 28/06/2018



- ES-  Zona de seguridad
- CA-  Zona de seguretat
- EN-  Security zone



WD-010492

Juego biosaludable "EL CABALLO".

Revision: 01 - 28/06/2018



-ES- 

Descripción: Juego Biosaludable "El Caballo".

Características: Fortalecimiento de las funciones cardíaca y pulmonar, desarrollo de la musculatura de brazos y piernas, cintura abdomen y espalda, mejorando la coordinación entre los cuatro.

Material: Tubo de acero galvanizado.

Medidas: 900 x 680 x 1.280 mm.

Zona de seguridad: 3.910 x 3.655 mm.

-EN- 

Description: Biosaludable "El Caballo".

Characteristics: Strengthening the cardiac and lung functions, development of muscles of arms and legs, waist, abdomen and back improving coordination among the four.

Material: Galvanized steel tube.

Measures: 900 x 680 x 1.280 mm.

Security zone: 3.910 x 3.655 mm.

-PT- 

Descrição: Jogo Biosaludável "El Caballo".

Características: Reforçar as funções do coração e do pulmão, o desenvolvimento dos músculos dos braços e pernas, cintura abdômen e costas, melhorar a coordenação entre quatro.

Material: Tubo de aço galvanizado.

Medidas: 900 x 680 x 1.280 mm.

Zona de segurança: 3.910 x 3.655 mm.

-CA- 

Descripció: Joc Biosaludable "El Caballo".

Característiques: Enfortiment de les funcions cardíaca i pulmonar, desenvolupament de la musculatura de braços i cames, cintura abdomen i esquena, millorant la coordinació entre els quatre.

Material: Tub d'acer galvanitzat.

Mesures: 900 x 680 x 1.280 mm.

Zona de seguretat: 3.910 x 3.655 mm.

-FR- 

Description: Jeu Biosaludable "El Caballo".

Caractéristiques: Renforce le développement cardiaque et la fonction pulmonaire, développement de la musculature des bras et des jambes la taille, abdomen et le dos, l'amélioration de la coordination entre les quatre.

Matériel: Tube en acier galvanisé.

Mesures: 900 x 680 x 1.280 mm.

Zone de sécurité: 3.910 x 3.655 mm.