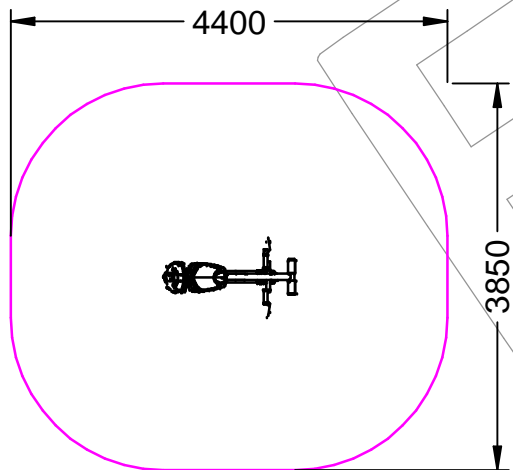
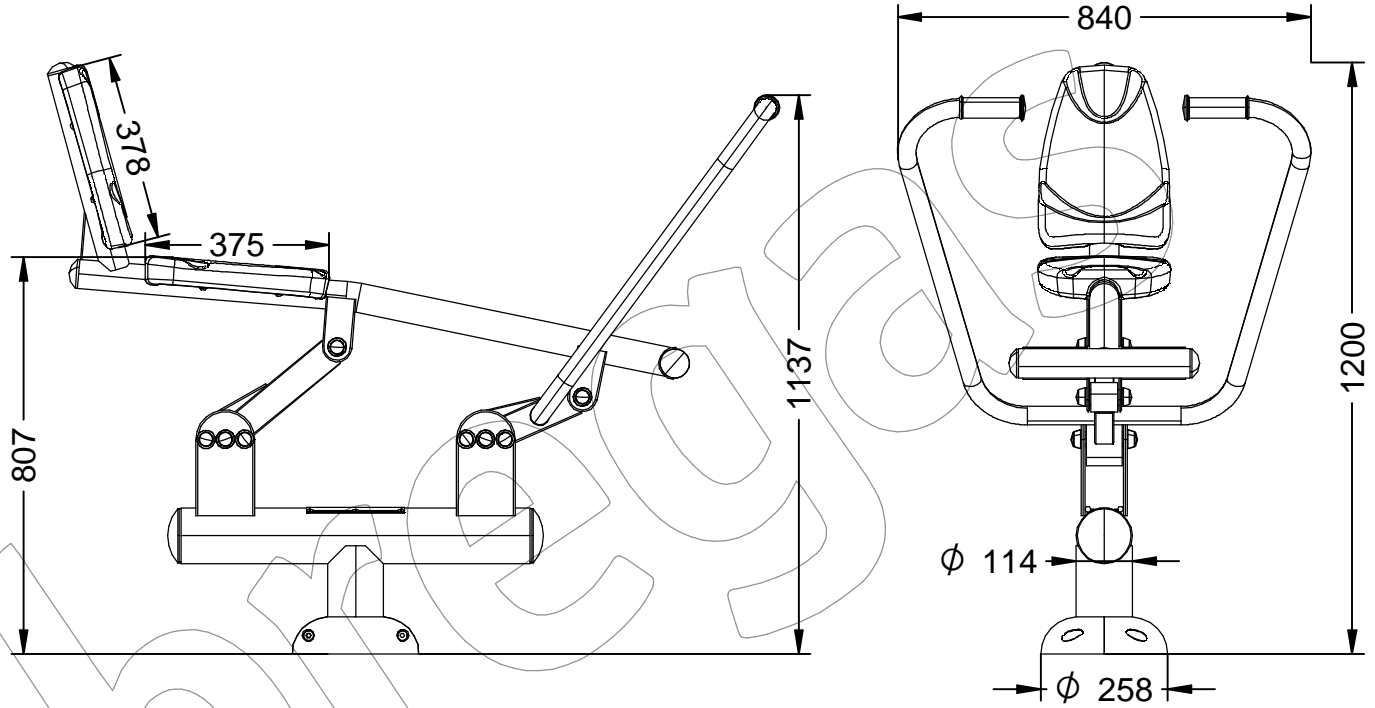


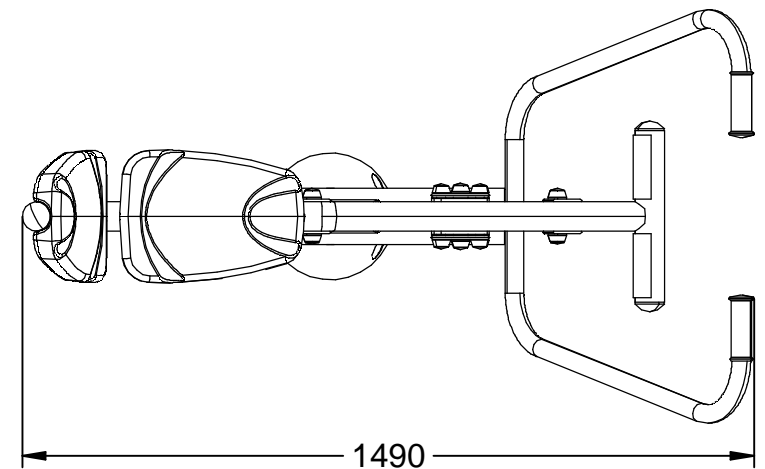
WD-010417

Juego biosaludable "REMO".

Revision: 01 - 28/06/2018



- ES-  Zona de seguridad
- CA-  Zona de seguretat
- EN-  Security zone



WD-010417

Juego biosaludable "REMO".

Revision: 01 - 28/06/2018



-ES- 

Descripción: Juego Biosaludable "Remo".

Características: Fortalece principalmente la musculatura dorsal, así como hombros y bíceps. Ideal para el calentamiento de articulaciones antes de un entrenamiento con cargas.

Material: Tubo de acero galvanizado.

Medidas: 1.490 x 840 x 1.200 mm.

Zona de seguridad: 4.400 x 3.850 mm.

-EN- 

Description: Biosaludable game "Remo".

Characteristics: Primarily strengthens the dorsal musculature, as well as shoulders and biceps. Ideal for warming up before a joint training loads.

Material: Galvanized steel tube.

Measures: 1.490 x 840 x 1.200 mm.

Security zone: 4.400 x 3.850 mm.

-PT- 

Descrição: Jogo Biosaludável "Remo".

Características: Principalmente fortalece os músculos das costas, e ombros e bíceps. Ideal para o aquecimento Ideal antes de um treino com cargas.

Material: Tubo de aço galvanizado.

Medidas: 1.490 x 840 x 1.200 mm.

Zona de segurança: 4.400 x 3.850 mm.

-CA- 

Descripció: Joc Biosaludable "Remo".

Característiques: Enforteix principalment la musculatura dorsal, així com espatlles i bíceps. Ideal per a l'escalfament d'articulacions abans d'un entrenament amb càrregues.

Material: Tub d'acer galvanitzat.

Mesures: 1.490 x 840 x 1.200 mm.

Zona de seguretat: 4.400 x 3.850 mm.

-FR- 

Description: Jeu Biosaludable "Remo".

Caractéristiques: Renforce principalement les muscles du dos et des épaules et des biceps. Idéal pour l'échauffement avant un entraînement avec charges.

Matériel: Tube en acier galvanisé.

Mesures: 1.490 x 840 x 1.200 mm.

Zone de sécurité: 4.400 x 3.850 mm.