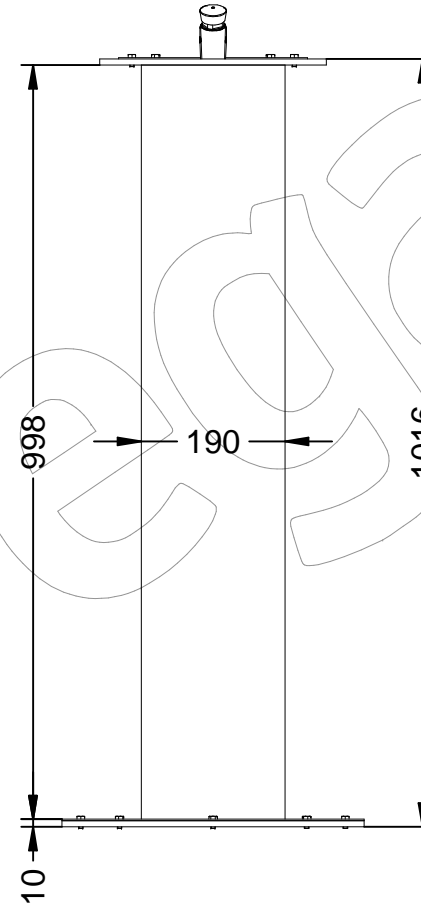
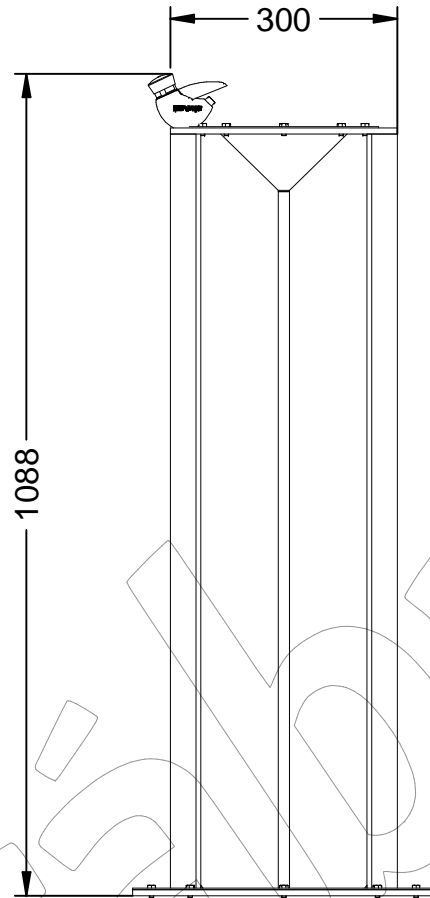


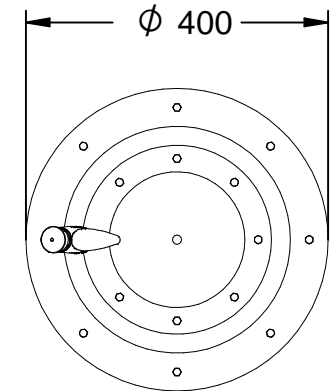
V-3102

Fuente modelo Sputnik.

Revision: 01 - 07/06/2018



IMPORTANTE
Presión recomendada de entrada del grifo es de aprox. 3 bar.



Materiales:

Cuerpo: Acero.
Grifo: Latón cromado
Aros decorativos y cono vierte aguas:
Acero inoxidable, 304.

Peso: 38,52 Kg.

Acabado: Pintado epoxi al horno.
Embalaje: Paletizado y plastificado.
Anclaje: Mediante empotramiento.

Características.

Grifo pulsador temporizado con regulación de caudal.

Para el suministro de agua dispone de una rosca hembra de 3/8 octavos.

Para la evacuación del agua, dispone de un tubo metalico de ϕ 18 mm.

Toda la instalación de entrada y salida de agua de la fuente, se encuentra por debajo.

IMPORTANTE:

Antes de la temporada de heladas:
Es imprescindible, cerrar el paso de agua vaciar las canalizaciones y recomendable sacar eventualmente la cabeza del grifo.

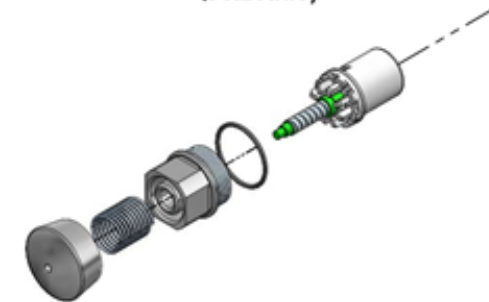
Mantenimiento y recomendaciones de uso:

En el caso de roturas, se pueden comprar en ferreterías o distribuidores locales, es el recambio más comercializado de Presto.

Son los siguientes dependiendo del acabado del grifo:

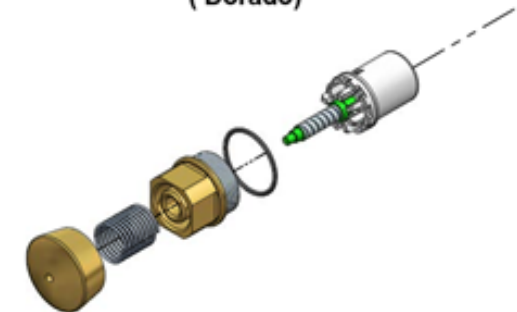
GRIF-10-CROM-RECAM CABEZA (F-C/P) Cromada 1025
(Color Plata).
Referencia Presto Iberica 1028

GRIF-10-CROM-RECAM
(Plateado)



GRIF-10-CROM-RECAM CABEZA (F-C/P) Pulida 1965
(Color Oro).
Referencia Presto Iberica 1965

GRIF-10-RECAM
(Dorado)



Dispositivo de reglaje de caudal

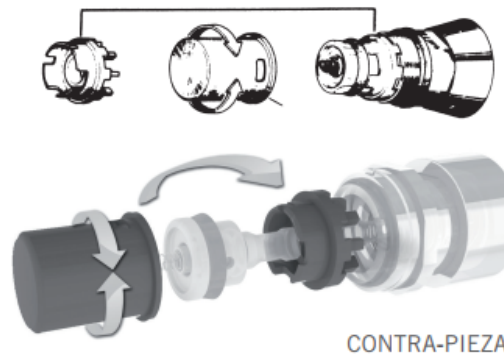
Un dispositivo de reglaje de caudal incorporado en la cabeza del grifo (pat. PRESTO) permite variar la sección de paso de agua y por consiguiente el caudal.

Cómo efectuar el reglaje de caudal

- 1) Desenroscar la cabeza del grifo.
- 2) Sacar el cilindro de plástico de la cabeza.
- 3) Girar el cilindro de forma que presente la sección de paso de agua sobre la abertura correspondiente a la contrapieza.
- 4) Montar nuevamente sobre la cabeza en la posición correcta.
- 5) Volver a roscar la cabeza sobre el cuerpo del grifo.

Protección contra el hielo

- Al terminar la temporada
- Efectuar el vaciado de las canalizaciones.
- Apretar varias veces el pulsador.
- Sacar eventualmente la cabeza del grifo.



Mantenimiento para todos los modelos de Lavabos

Si el grifo no cierra, verificar:

- La limpieza de la junta de cierre.
- Que el resorte desobturador se desliza libremente en el taladro chicler (taladro calibrado, no se debe agrandar).

Si el grifo se cierra muy rápidamente, verificar:

- La limpieza de la junta del pistón.
- En los dos casos, para eliminar esta anomalía, es suficiente con desenroscar la cabeza, sacar el cilindro e introducir el mecanismo en agua corriente.