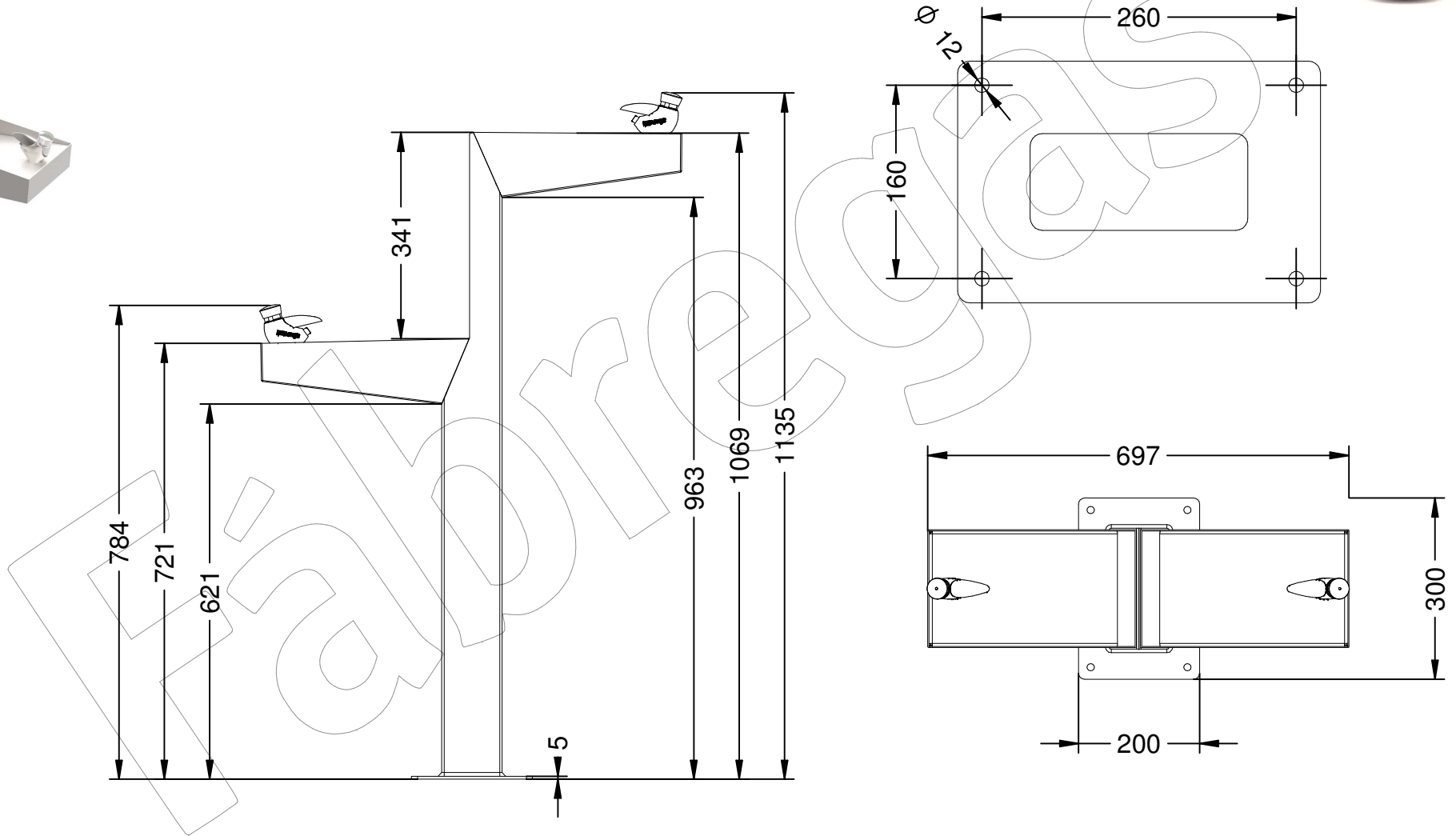


V-102

Fuente doble de dos alturas, una apta para discapacitados modelo Minus.

Revision: 01 - 09/08/2017



Desagüe: Para conexión tubo de plástico flexible de $\varnothing 25 \times 20$ mm,

V-102

Fuente doble de dos alturas, una apta para discapacitados modelo Minus.

Revision: 01 - 09/08/2017



-ES-

Materiales:
Cuerpo: Acero.
Cubeta: Acero inoxidable, 304.

Acabado:
Cuerpo: Pintado en Martelé.
Cubeta: Satinado.

Embalaje: Paletizado y plastificado.
Anclaje: Tornillo M10 x 100 mm (No suministrado).

Características:

Grifo pulsador temporizado con regulación de caudal.

Conexión de entrada de 1/2 pulgadas.

IMPORTANTE:

Antes de la temporada de heladas:

Es imprescindible, cerrar el paso de agua vaciar las canalizaciones y recomendable sacar eventualmente la cabeza del grifo.

Segun Orden 4057 del Boletín Oficial del Estado, la fuente cuenta con una área de utilización en la que puede inscribirse un círculo de 1,50 m de diámetro libre de obstáculos.

-CA-

Materiales:
Cos: Acer.
Cubeta: Acer inoxidable, 304.

Acabat:
Cos: Pintat en Martelé.
Cubeta: Satinat.

Embalatge: Paletitzat i plastificat.
Anclatge: Cargol M10 x 100 mm (No subministrat).

Característiques:

Aixeta pulsador temporitzat amb regulació de cabal.

Connexió d'entrada de 1/2 polzades.

IMPORTANT:

Abans de la temporada de gelades:

És imprescindible, tancar el pas d'aigua buidar les canalitzacions i recomanable treure eventualment el cap de l'aixeta.

Segons Ordre 4057 del Butlletí Oficial de l'Estat, la font compta amb una àrea de utilització en la qual pot inscriure's un cercle d'1,50 m de diàmetre lliure de obstacles.

-EN-

Materials:
Body: Steel.
Bucket: Stainless steel, 304.

Paint finish:
Body: Painted in Martelé.
Bucket: Satin.

Packaging: Palletized and plastified.
Anchorage: Screw M10 x 100 mm (Not supplied).

Characteristics:

Timed pushbutton with flow control.

1/2 inch input connection.

IMPORTANT:

Before the frost season:

It is imperative, it shuts off the water drain pipes and recommended will eventually remove the faucet head.

According to Order 4057 of the Official Gazette State, the source has an area of Use in which a circle of 1,50 m of free diameter of Obstacles.

-FR-

Matériaux:
Corps: Acier.
Cuvette: Acier inoxydable, 304.

Finition:
Corps: Peint en Martelé.
Cuvette: Satiné.

Emballage: Palettisées et plastifiée.
Ancrer: Vis M10 x 100 mm (Non fourni).

Des caractéristiques:

Robinet Bouton chronométré avec contrôle du volume.

Connexion d'entrée de 1/2 pouce.

IMPORTANT:

Avant la saison de gel:

Il est impératif, il coupe l'eau tuyaux de drainage et recommandé finira par enlever la tête du robinet.

Selon l'ordre 4057 du Journal officiel État, la source a une zone utiliser où vous pouvez enregistrer un cercle de diamètre 1,50 m libre obstacles.

-PT-

Materiais:
Corpo: Aço.
Cuvette: Aço inoxidável, 304.

Acabamento:
Corporais: Pintado em Martelé.
Cuvette: Satine.

Embalagem: Palletized e plastificado.
Ancorando: Parafuso M10 x 100 mm (Não fornecido).

Características:

Botão da torneira cronometrado com controle de volume.

Conexão de entrada de 1/2 polegada.

IMPORTANTE:

Antes da temporada geadas:

É imperativo, ele desliga a água tubos de drenagem e recomendado acabará por remover a cabeça da torneira.

De acordo com Order 4057 do Diário Oficial Estado, a fonte tem uma área usar onde você pode registrar um círculo 1.50m diâmetro livre obstáculos.