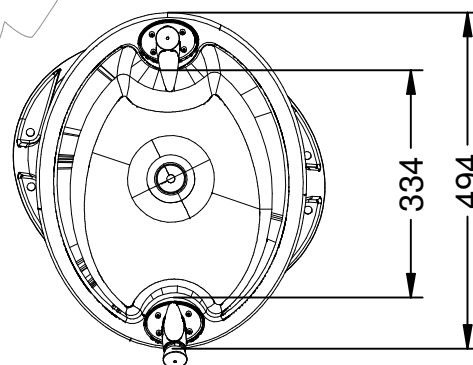
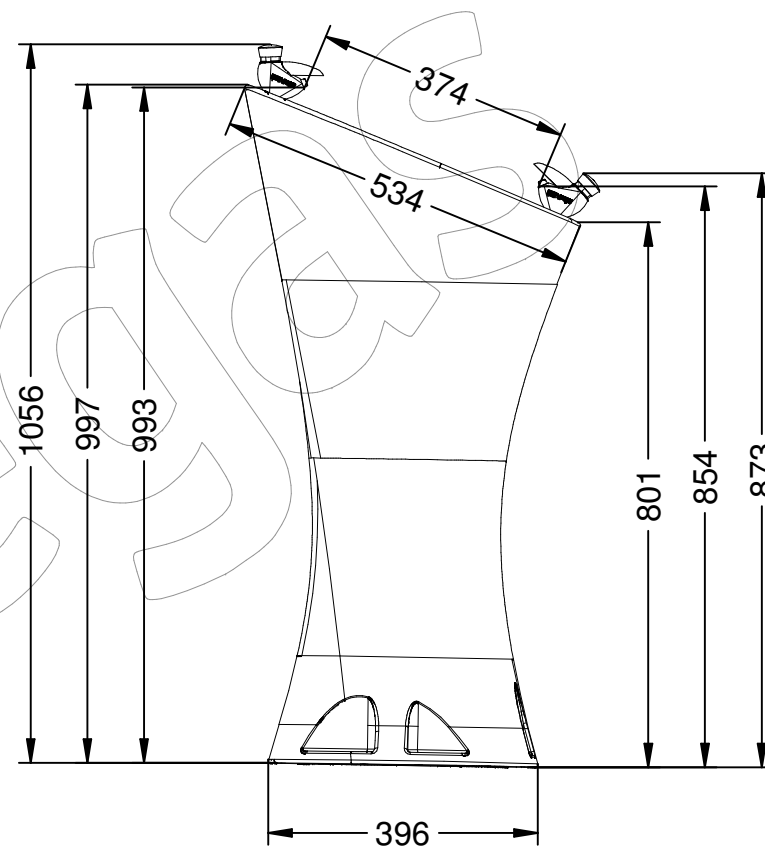
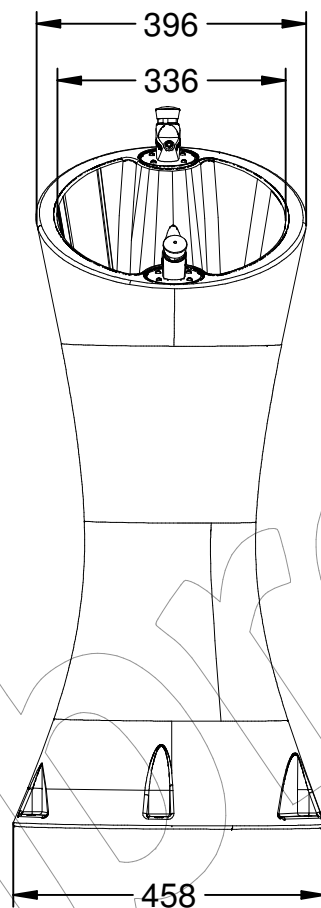


V-1017

Fuente modelo Alvium de polietileno de gran calidad con dos grifos y disponible en varios colores.

Revision: 01 - 06/11/2017



V-1017

Fuente modelo Alvium de polietileno de gran calidad con dos grifos y disponible en varios colores.

Revision: 01 - 06/11/2017

Imagen no contractual

V-1017-AZU (RAL 5005)



V-1017-VEA (RAL 1026)



V-1017-COB (RAL 5004)



V-1017-ROJ (RAL 3020)



V-1017-GRI (RAL 7021)



V-1017-NAR (RAL 2004)



V-1017-COR (RAL 8017)



V-1017-VER (RAL 6029)



V-1017

Fuente modelo Alvium de polietileno de gran calidad con dos grifos y disponible en varios colores.

Revision: 01 - 06/11/2017



-ES- 

Descripción: Fuente modelo Alvium de polietileno de gran calidad.

Materiales: Polietileno de media densidad (MDPE).

- Especial para exteriores.
- Tratamiento UV.
- Con 2 Grifos.
- Embalaje: Caja de cartón.
- Medidas generales: Ø 450 x 1000 mm.

- Tubo de desagüe: De PVC, Ø 40 mm.
- Conexión de entrada: 1/2" Hembra (Para conectar la toma de agua).

-EN- 

Description: Alvium model source of high quality polyethylene.

Materials: Medium density polyethylene (MDPE).

- Special for exteriors.
- UV treatment.
- With 2 taps.
- Packing: Carton box.
- General measures: Ø 450 x 1000 mm.

- Drain pipe: PVC, Ø 40 mm.
- Input connection: 1/2" Female (For connect the water tap).

-PT- 

Descrição: Fonte modelo Alvium de polietileno de alta qualidade.

Materiais: Polietileno de densidade média (MDPE).

- Especial para exteriores.
- Tratamento com UV
- Com 2 torneiras.
- Embalagem: Caixa de cartão.
- Medidas gerais: Ø 450 x 1000 mm.

- Tubo de drenagem: PVC, Ø 40 mm.
- Conexão de entrada: 1/2" Fêmea (para ligue a torneira de água).

-CA- 

Descripció: Font model Alvium de polietilè de gran qualitat.

Materials: Polietilè de mitja densitat (MDPE).

- Especial per a exteriors.
- Tractament UV.
- Amb 2 Aixetes.
- Embalatge: Caixa de cartró.
- Mesures generals: Ø 450 x 1000 mm.

- Tub de desguàs: De PVC, Ø 40 mm,
- Connexió d'entrada: 1/2 "Femella (Per connectar la presa d'aigua).

-FR- 

Description: Alvium modèle source de polyéthylène de haute qualité.

Matériaux: Polyéthylène moyenne densité (MDPE).

- Spécial pour les extérieurs.
- Traitement UV.
- Avec 2 robinets.
- Emballage: Boîte en carton.
- Mesures générales: Ø 450 x 1000 mm.

- Tuyau de vidange: PVC, Ø 40 mm.
- Connexion d'entrée: 1/2" Femelle (Pour connectez le robinet d'eau).