

# BANCO DE ABDOMINALES

Ref. UA1513

Última revisión: 14/04/2016

EN 16630:2015



## DESCRIPCIÓN

Concebido para mejorar la fuerza y tonificar los músculos superiores e inferiores del abdomen. Dispone de una barra horizontal de soporte y un banco para realizar los abdominales.

Se trata de ejercicio complementario para personas que practican deporte al aire libre, ya que se puede incluir en zonas de fitness de mayor tamaño para ampliar la variedad de ejercicios y generar una rutina de entrenamiento más completa.



# BANCO DE ABDOMINALES

Ref. UA1513

Última revisión: 14/04/2016

EN 16630:2015

## INFORMACIÓN TÉCNICA

- Estructura:** Postes de acero con acabado en pintura al horno.
- Banco:** Chapa de acero de 5 mm. de espesor con borde redondeado y acabado en pintura al horno.
- Barra:** Tubo de Ø30 mm. de acero pintado al horno, con acabado antideslizante.
- Tapones:** De seguridad, antivandálicos.
- Tornillería:** En acero cincado M12.
- Fijación:** De acero cincado M12.

## DATOS GENERALES

**Altura total:** 1120 mm.

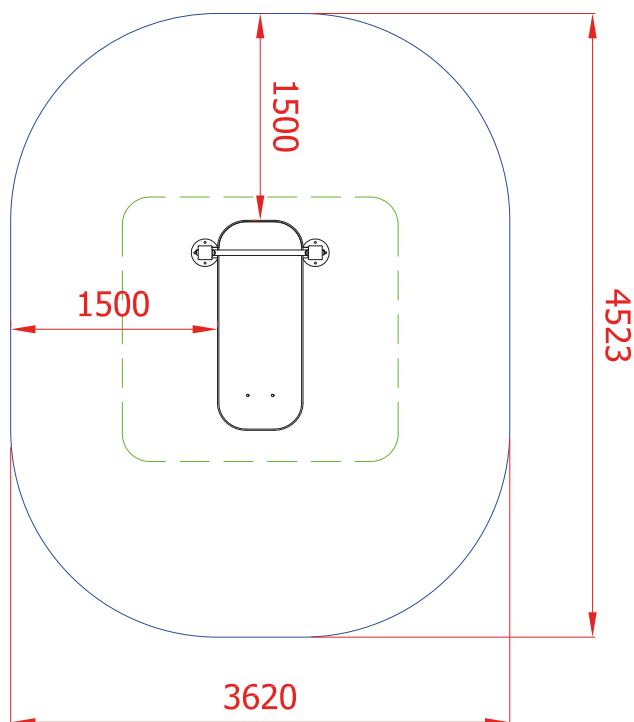
**Altura libre de caída:** 192 mm.

**Área de seguridad:** 15,46 m<sup>2</sup>

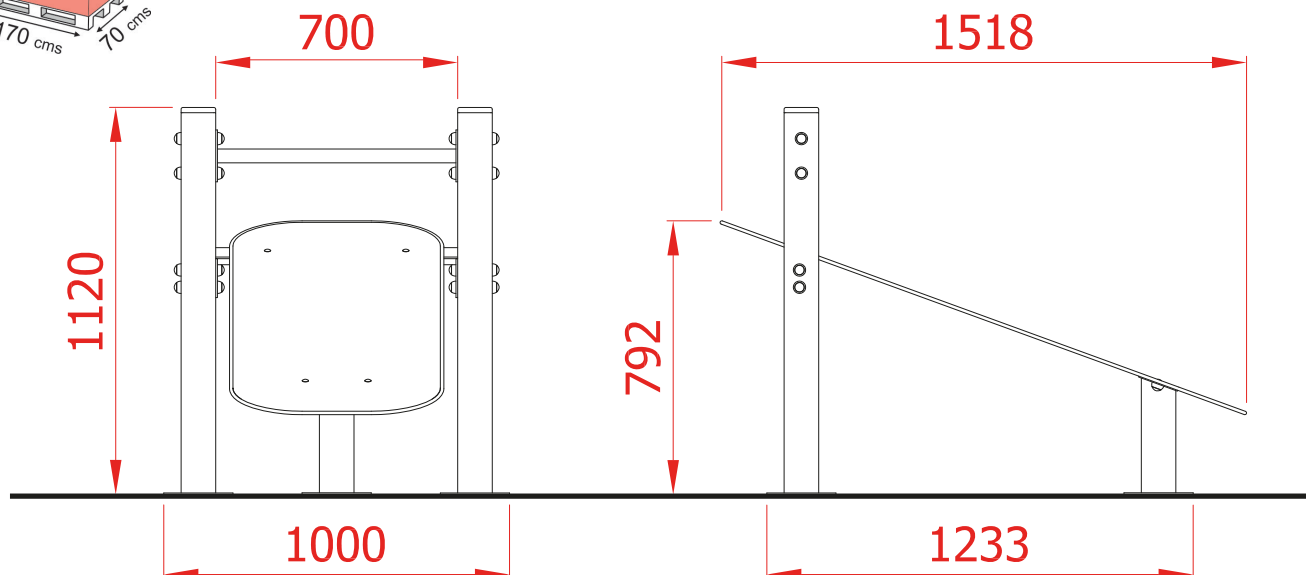
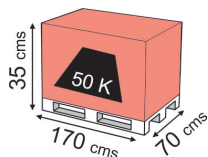
**Ancho máx área seg:** 3620 mm.

**Largo máx área seg:** 4523 mm.

**Largo pieza más grande:** 1600 mm.

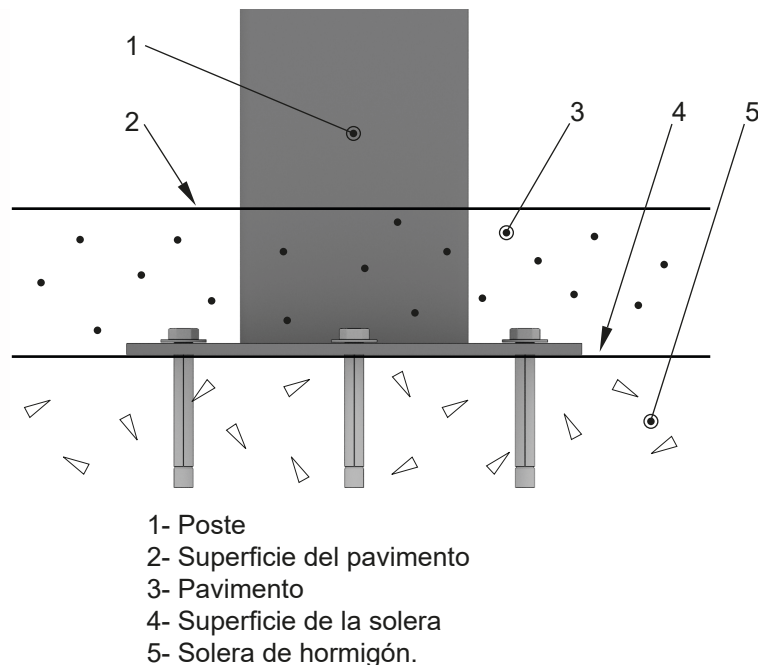
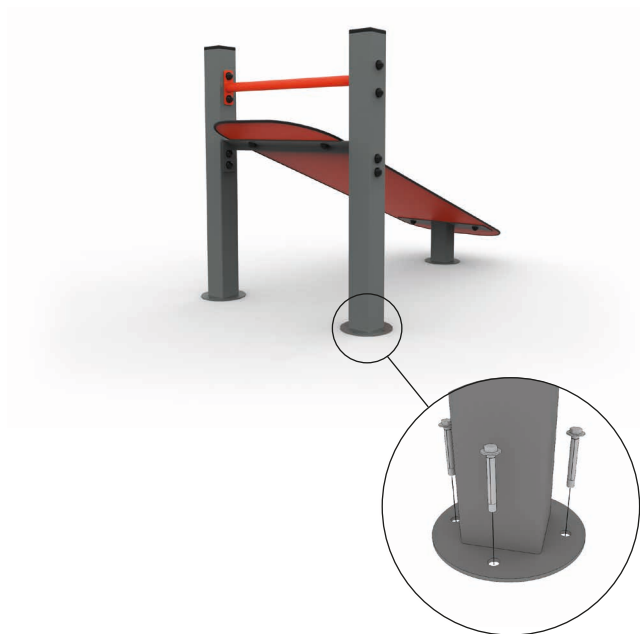


— Área seg.: 14,44 m<sup>2</sup>  
- - Área ejercicio: 3,80 m<sup>2</sup>



## INSTALACIÓN

El conjunto se atornilla a una solera de hormigón mediante tacos de expansión o taco químico M12. Acabado con revestimiento de material compactado, ya sea caucho continuo o loseta.



## MANTENIMIENTO

- Inspección visual de rutina: Inspección destinada a identificar los riesgos evidentes que se puedan derivar, por ejemplo, del uso normal, de actos de vandalismo o de las condiciones meteorológicas. Para las instalaciones de equipos de entrenamiento físico sometidas a un uso intensivo o de actos de vandalismo puede ser necesaria una inspección diaria.

Unos ejemplos son los cimientos al descubierto, bordes cortantes, la falta de piezas, el desgaste excesivo y la integridad estructural.

## INSPECCIONES

- Inspección de funcionamiento: Inspección más minuciosa que la visual de rutina, para comprobar el funcionamiento y la estabilidad del equipo de entrenamiento físico. Se debería llevar a cabo en intervalos de entre uno y tres meses o según se indique en las instrucciones de fabricante.

- Inspección anual: Destinada a constatar el estado general del equipo en relación a la seguridad de funcionamiento. Se deberá prestar especial atención a las piezas y equipos "sellados de por vida" donde la estabilidad depende de un poste. Esta inspección podría requerir la excavación o desmontaje de determinadas partes.