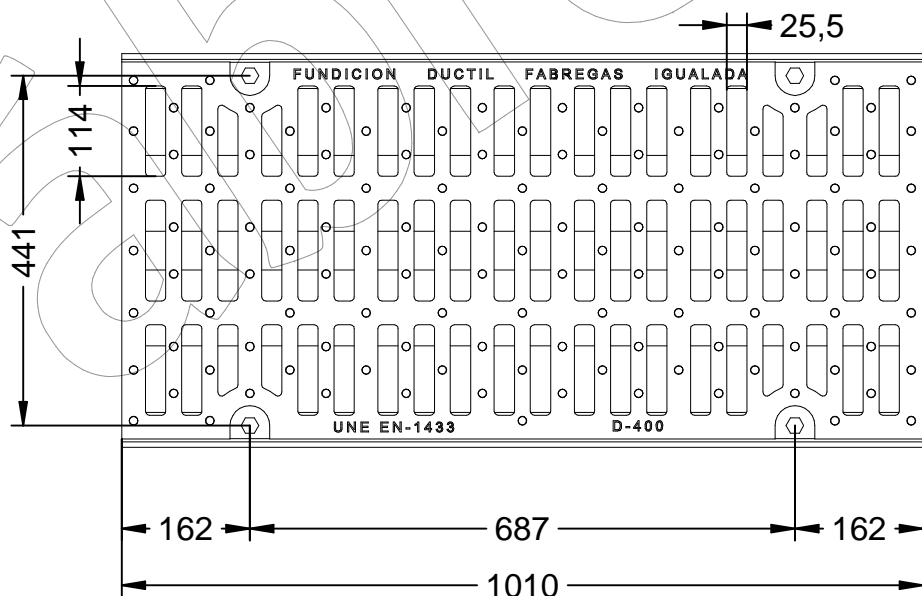
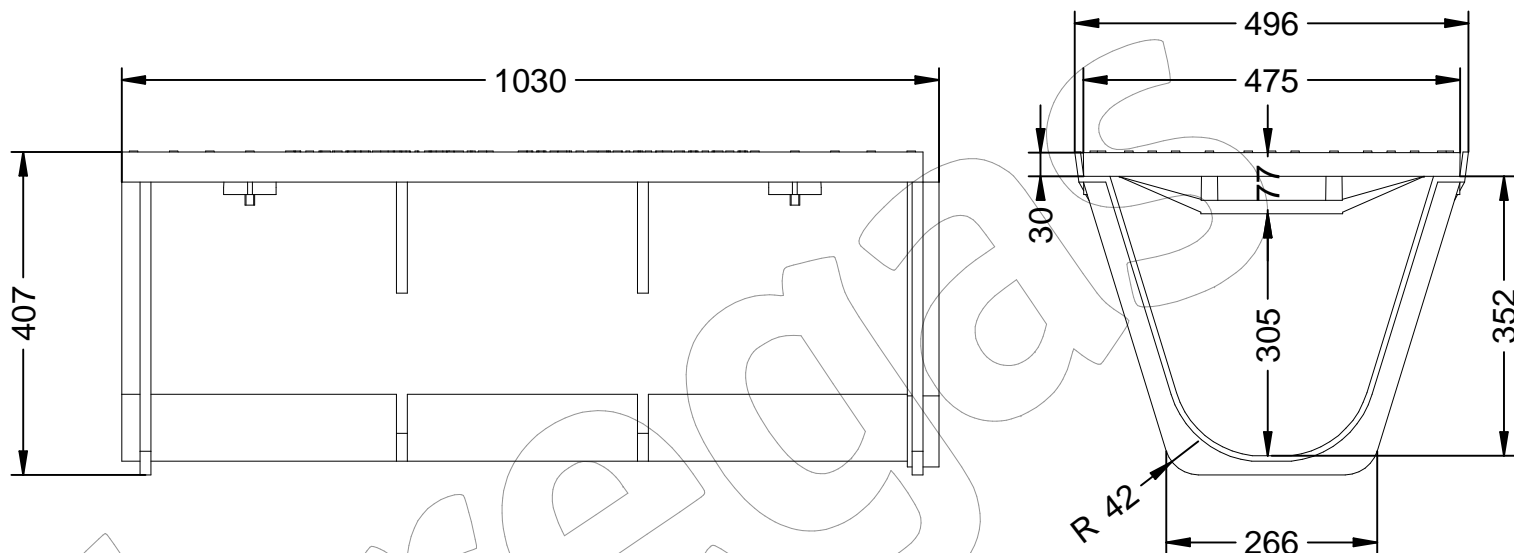


U-500-F-100

Canal y reja en fundición dúctil.

Revision: 01 - 16/07/2018



U-500-F-100

Canal y reja en fundición dúctil.

Revision: 01 - 16/07/2018



-ES- 

Material: Fundición Dúctil EN-GJS-500-7.

Acabado: Pintado en negro asfáltico.

Norma: UNE-EN 1433.

Clase: D-400.

Superficie de absorción: 19,56 dm².

Embalaje: Paletizado y plastificado.

Características:
Reja atornillada a la canal, para una perfecta sujeción.

-EN- 

Material: Ductile cast iron EN-GJS-500-7.

Paint finish: Painted in black asphalt.

Standard: UNE-EN 1433.

Class: D-400.

Absorption surface: 19.56 dm².

Packing: Palletized and plasticized.

Characteristics:
Grille screwed to the channel, for a perfect fastening.

-PT- 

Material: ferro fundido dúctil EN-GJS-500-7.

Acabamento: Pintado em asfalto preto.

Norma: UNE-EN 1433.

Classe: D-400

Superfície de absorção: 19,56 dm².

Embalagem: Paletizado e plastificado.

Características:
Grelha aparafusada ao canal, para uma fixação perfeita.

-CA- 

Material: Fosa Dúctil A-GJS-500-7.

Acabat: Pintat en negre asfàltic.

Norma: UNE-EN 1433.

Classe: D-400.

Superfície d'absorció: 19,56 dm².

Embalatge: Paletitzat i plastificat.

Característiques:
Reixa cargolada a la canal, per a una perfecta subjecció.

-FR- 

Matériel: Fonte ductile EN-GJS-500-7.

Finition: Peint dans l'asphalte noir.

Norme: UNE-EN 1433.

Classe: D-400.

Surface d'absorption: 19,56 dm².

Emballage: Palettisé et plastifié.

Caractéristiques:
Grille vissée sur le canal, pour une fixation parfaite.