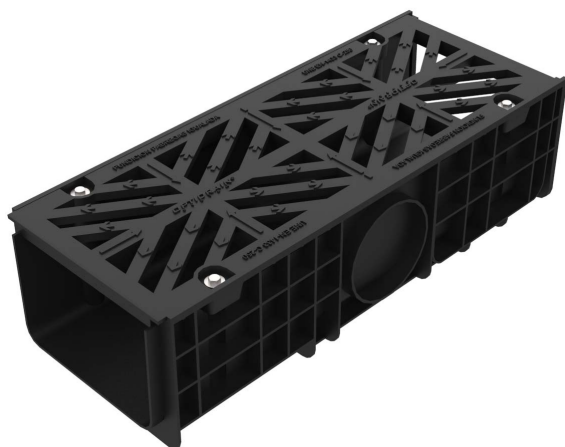


U-300-P

Conjunto canal en polipropileno inyectado y reja en fundición dúctil tipo Optidrain.

Revision: 01 - 21/10/2019



Características:

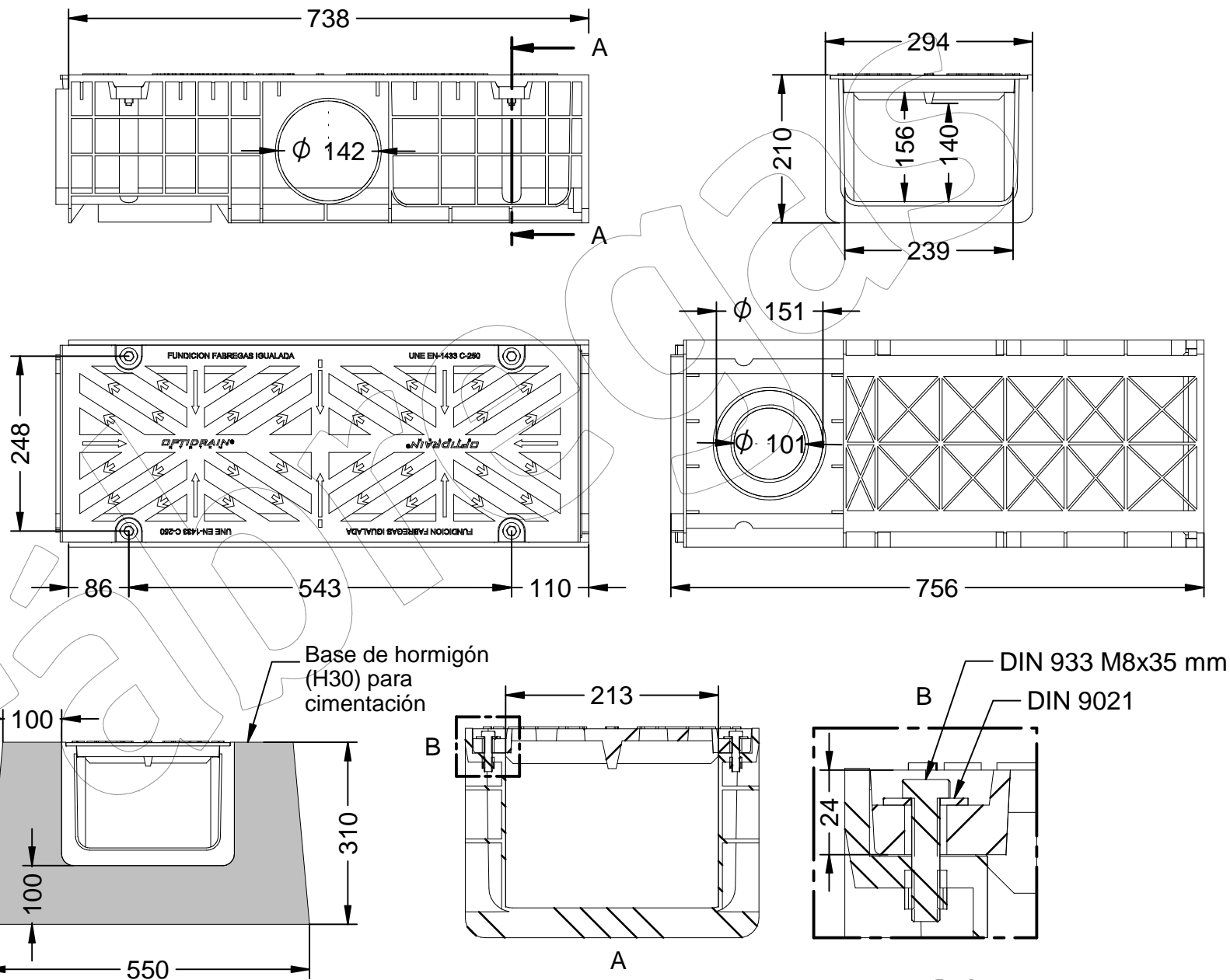
La reja se atornilla a la canal mediante 4 tornillos y 4 arandelas para su perfecto asentamiento.

La reja incorpora el sistema OPTIDRAIN para mejorar la absorción del agua en cualquier sentido de esta.

IMPORTANTE:

Es imprescindible nivelar las canales durante su instalación y hormigonar tanto la base como las paredes laterales, una instalación defectuosa anula toda garantía.

La canal es de color negro.



U-300-P

Conjunto canal en polipropileno inyectado y reja en fundición dúctil tipo Optidrain.

Revision: 01 - 21/10/2019



-ES- 

Descripción: Conjunto de canal en polipropileno inyectado y reja en fundición dúctil tipo Optidrain.

Material:

U-300-PC (Canal) : Polipropileno, alto impacto.
U-300-PR (Reja) : Fundición dúctil EN-GJS-500-7.

Acabado: Pintado negro asfáltico.

Norma: UNE-EN 1433.

Clase: C-250.

Embalaje: Paletizado y plastificado.

Superficie de absorción de la reja: 673,21 cm².

Superficie de drenaje de la canal: 349,07 cm².

-EN- 

Description: Channel set in injected polypropylene and grid in ductile cast iron type Optidrain.

Material:

U-300-PC (Channel): Polypropylene, high impact.
U-300-PR (Reja): Ductile cast iron EN-GJS-500-7.

Paint finish: Painted black asphalt.

Standard: UNE-EN 1433.

Class: C-250.

Packing: Palletized and plasticized.

Grid absorption surface: 673.21 cm².

Channel drainage surface: 349.07 cm².

-PT- 

Descrição: Conjunto de canal em polipropileno injetado e grade em ferro fundido dúctil tipo Optidrain.

Material:

U-300-PC (Canal): Polipropileno, alto impacto.
U-300-PR (Reja): Ferro fundido dúctil EN-GJS-500-7.

Acabamento: Asfalto preto pintado.

Norma: UNE-EN 1433.

Classe: C-250

Embalagem: Paletizado e plastificado.

Superfície de absorção da grade: 673,21 cm².

Superfície de drenagem de canal: 349,07 cm².

-CA- 

Descripció: Conjunt de canal en polipropilè inyectat i reixa en fosa dúctil tipus Optidrain.

material:

U-300-PC (Canal): Polipropilè, alt impacte.
U-300-PR (Reixa): Fosa dúctil EN-GJS-500-7.

Acabat: Pintat negre asfàltic.

Norma: UNE-EN 1433.

Classe: C-250.

Embalatge: Paletitzat i plastificat.

Superfície d'absorció de la reixa: 673,21 cm².

Superfície de drenatge de la canal: 349,07 cm².

-FR- 

Description: Jeu de canaux en polypropylène injecté et grille en fonte ductile type Optidrain.

Matériel:

U-300-PC (Channel): Polypropylène à fort impact.
U-300-PR (Reja): Fonte ductile EN-GJS-500-7.

Finition: Asphalte noir peint.

Norme: UNE-EN 1433.

Classe: C-250.

Emballage: Palettisé et plastifié.

Surface d'absorption de la grille: 673,21 cm².

Surface de drainage des canaux: 349,07 cm².