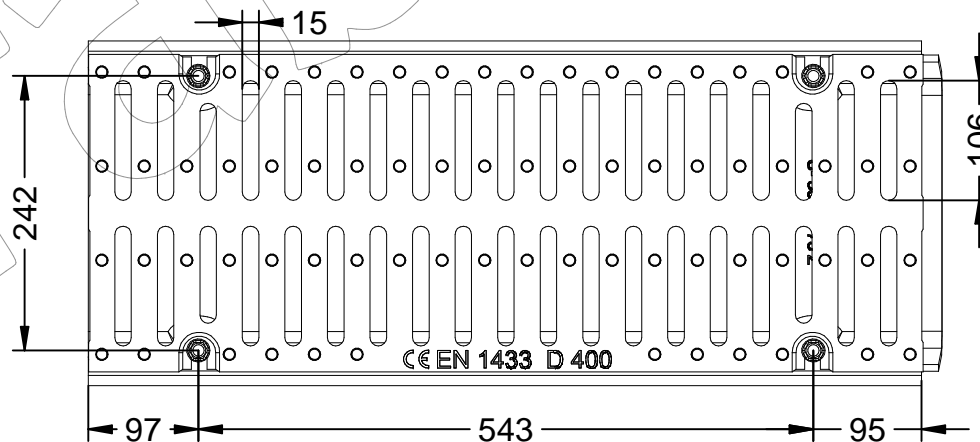
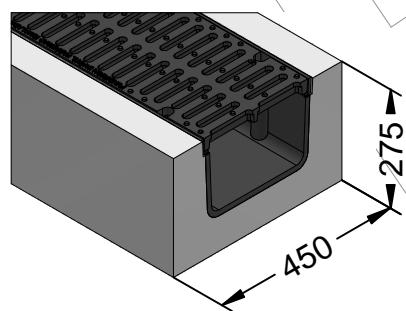
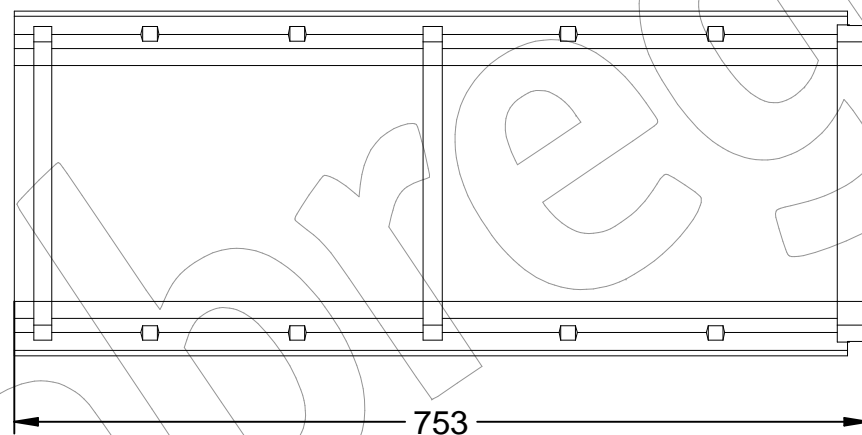
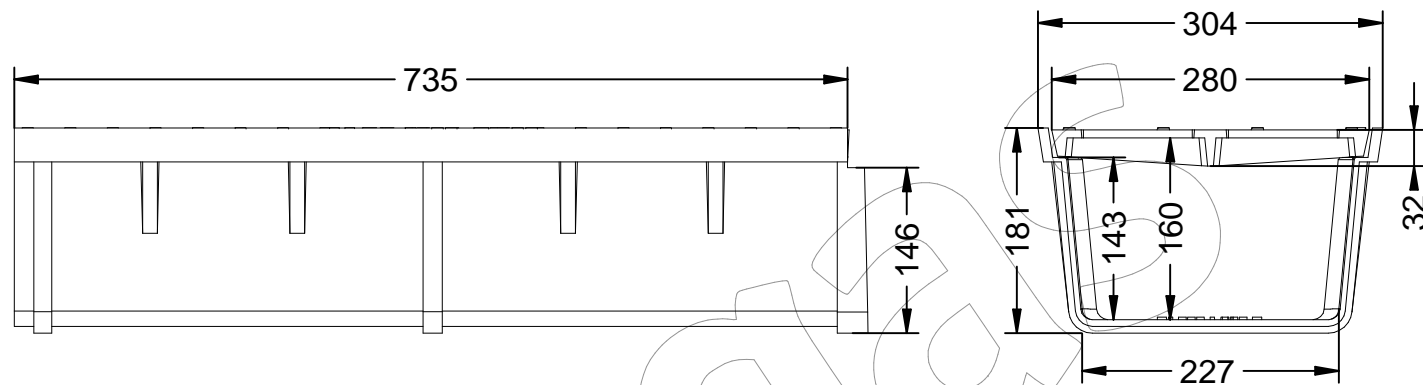


U-300-F-75Z

Canal y reja atornillada en fundición.

Revision: 01 - 22/10/2019



U-300-F-75Z

Canal y reja atornillada en fundición.

Revision: 01 - 22/10/2019



-ES- 

Material: Fundición Dúctil EN-GJS-500-7.
Acabado: Pintado en negro.
Norma: EN 1433.
Clase: D 400.
Superficie de absorción: 549,86 cm².

Características:
Reja atornillada a la canal, para una perfecta sujeción.
Canal machambrada en los extremos para la unión entre ellas.

IMPORTANTE:
Es imprescindible nivelar las canales durante su instalación y hormigonar tanto la base como las paredes laterales, una instalación defectuosa anula toda garantía.

-CA- 

Material: Fosa Dúctil EN-GJS-500-7.
Acabat: Pintat en negre.
Norma: EN 1433.
Classe: D 400.
Superfície d'absorció: 549,86 cm².

Característiques:
Reixa cargolada a la canal, per a una perfecta subjecció.
Canal machambrada en els extrems per a la unió entre elles.

IMPORTANT:
És imprescindible anivellar les canals llarg de la instal·lació i formigonar tant la base com les parets laterals, una instal·lació defectuosa anul·la tota garantia.

-EN- 

Material: Ductile cast iron EN-GJS-500-7.
Paint finish: Painted in black.
Standard: EN 1433.
Class: D 400.
Absorption surface: 549,86 cm².

Characteristics:
Grid screwed to the channel, for a perfect holding.
Machined channel at the ends for the union between them.

IMPORTANT:
It is imperative to level the channels during their installation and
Base like the side walls, a defective installation cancels all guarantee.

-FR- 

Matériel: Fonte ductile EN-GJS-500-7.
Finition: Peint en noir.
Standard: EN 1433.
Classe: D 400.
Zone Absorber: 549,86 cm².

Des caractéristiques:
Reja boulonnée sur le canal pour une parfaite prise en main.
Machambrada canal au niveau des extrémités pour la connexion entre eux.

IMPORTANT:
Il est essentiel de niveler les canaux pendant l'installation et le bétonnage à la fois
base et des parois latérales, une installation défectueuse annule toute garantie.

-PT- 

Material: Ferro fundido dúctil EN-GJS-500-7.
Acabamento: Pintado de preto.
Standard: EN 1433.
Classe: D 400.
Superfície de absorção: 549,86 cm².

Características:
Reja aparafusado ao canal para uma perfeita aderência.
Canal Machambrada nas extremidades para a ligação entre eles.

IMPORTANTE:
É essencial para nivelar os canais durante a instalação e concretagem tanto
paredes de base e laterais, uma instalação defeituosa anula qualquer garantia.