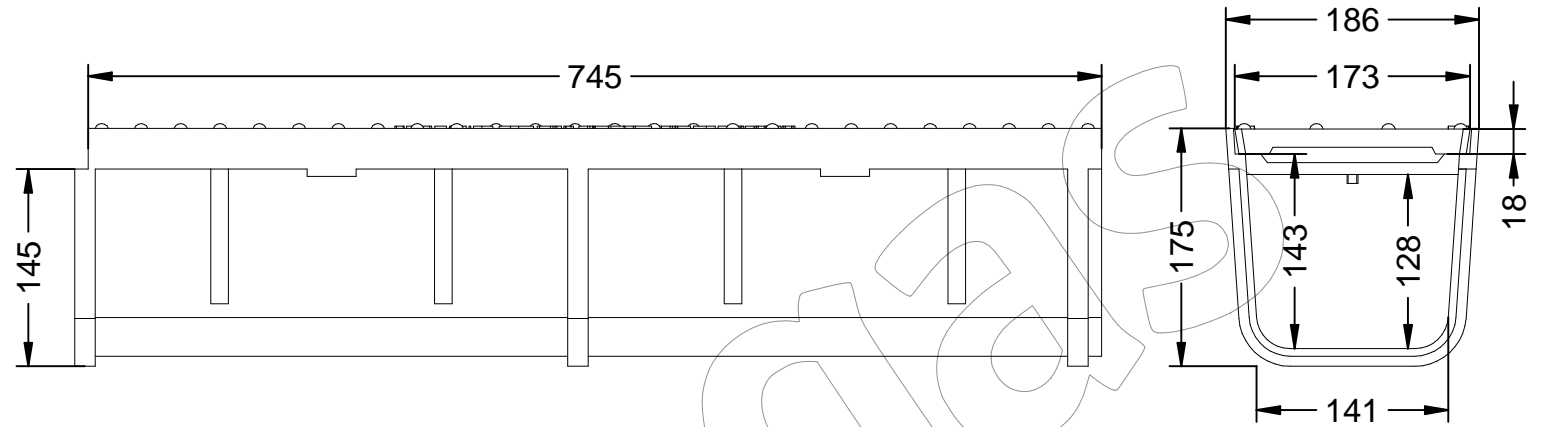


# U-200-F-75

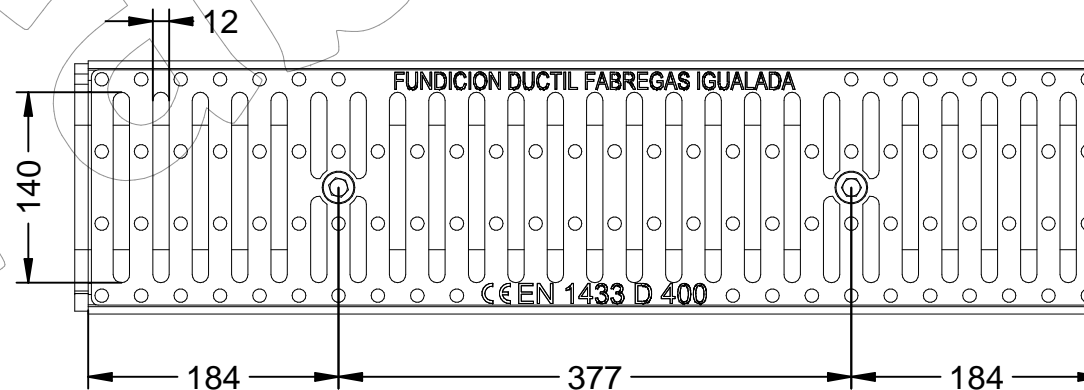
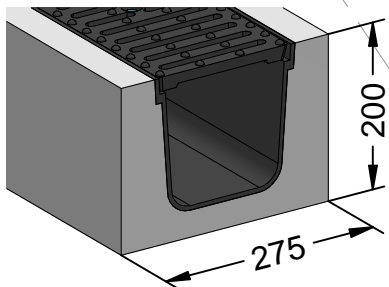
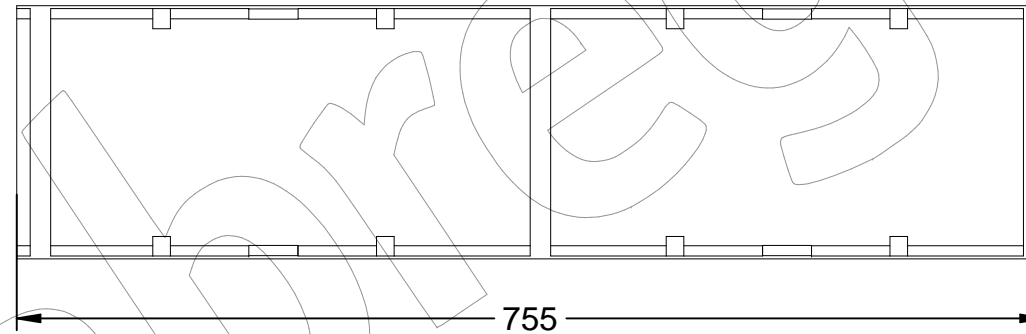
Canal y reja completamente en fundición dúctil.

Revision: 01 - 21/10/2019



Cálculo de caudal  
Calculos realizados según ecuación de Manning

Pendiente (%)	Caudal
1%	0.0192 m <sup>3</sup> /s
2%	0.0271 m <sup>3</sup> /s
3%	0.0332 m <sup>3</sup> /s
4%	0.0384 m <sup>3</sup> /s
5%	0.0429 m <sup>3</sup> /s
6%	0.0470 m <sup>3</sup> /s
7%	0.0508 m <sup>3</sup> /s
8%	0.0543 m <sup>3</sup> /s
9%	0.0576 m <sup>3</sup> /s
10%	0.0607 m <sup>3</sup> /s



## U-200-F-75

Canal y reja completamente en fundición dúctil.

Revision: 01 - 21/10/2019



**-ES-** 

Material: Fundición Dúctil EN-GJS-500-7.  
Acabado: Pintado en negro.  
Norma: EN 1433.  
Clase: D 400.  
Superficie de absorción: 404,11 cm<sup>2</sup>.  
Sección del canal: 185,05 cm<sup>2</sup>.

Características:  
Reja atornillada a la canal, para una perfecta sujeción.  
Canal machambrada en los extremos para la unión entre ellas.

**IMPORTANTE:**  
Es imprescindible nivelar las canales durante su instalación y hormigonar tanto la base como las paredes laterales, una instalación defectuosa anula toda garantía.

**-EN-** 

Material: Ductile cast iron EN-GJS-500-7.  
Paint finish: Painted in black.  
Standard: EN 1433.  
Class: D 400.  
Absorption surface: 404,11 cm<sup>2</sup>.  
Channel section: 185.05 cm<sup>2</sup>.

Characteristics:  
Grid screwed to the channel, for a perfect holding.  
Machined channel at the ends for the union between them.

**IMPORTANT:**  
It is imperative to level the channels during their installation and Base like the side walls, a defective installation cancels all guarantee.

**-PT-** 

Material: Ferro fundido dúctil EN-GJS-500-7.  
Acabamento: Pintado de preto.  
Standard: EN 1433.  
Classe: D 400.  
Superfície de absorção: 404,11 cm<sup>2</sup>.  
Seção Canal: 185,05 cm<sup>2</sup>.

Características:  
Reja aparafusado ao canal para uma perfeita aderência.  
Canal Machambrada nas extremidades para a ligação entre eles.

**IMPORTANTE:**  
É essencial para nivelar os canais durante a instalação e concretagem tanto paredes de base e laterais, uma instalação defeituosa anula qualquer garantia.

**-CA-** 

Material: Fosa Dúctil EN-GJS-500-7.  
Acabat: Pintat en negre.  
Norma: UNE EN 1433.  
Classe: D 400.  
Superfície d'absorció: 404,11 cm<sup>2</sup>.  
Secció de la canal: 185,05 cm<sup>2</sup>.

Característiques:  
Reixa cargolada a la canal, per a una perfecta subjecció.  
Canal machambrada en els extrems per a la unió entre elles.

**IMPORTANT:**  
És imprescindible anivellar les canals llarg de la instal·lació i formigonar tant la base com les parets laterals, una instal·lació defectuosa anul·la tota garantia.

**-FR-** 

Matériel: Fonte ductile EN-GJS-500-7.  
Finition: Peint en noir.  
Standard: EN 1433.  
Classe: D 400.  
Zone Absorber: 404,11 cm<sup>2</sup>.  
Section de canal: 185,05 cm<sup>2</sup>.

Des caractéristiques:  
Reja boulonnée sur le canal pour une parfaite prise en main.  
Machambrada canal au niveau des extrémités pour la connexion entre eux.

**IMPORTANT:**  
Il est essentiel de niveler les canaux pendant l'installation et le bétonnage à la fois base et des parois latérales, une installation défectueuse annule toute garantie.