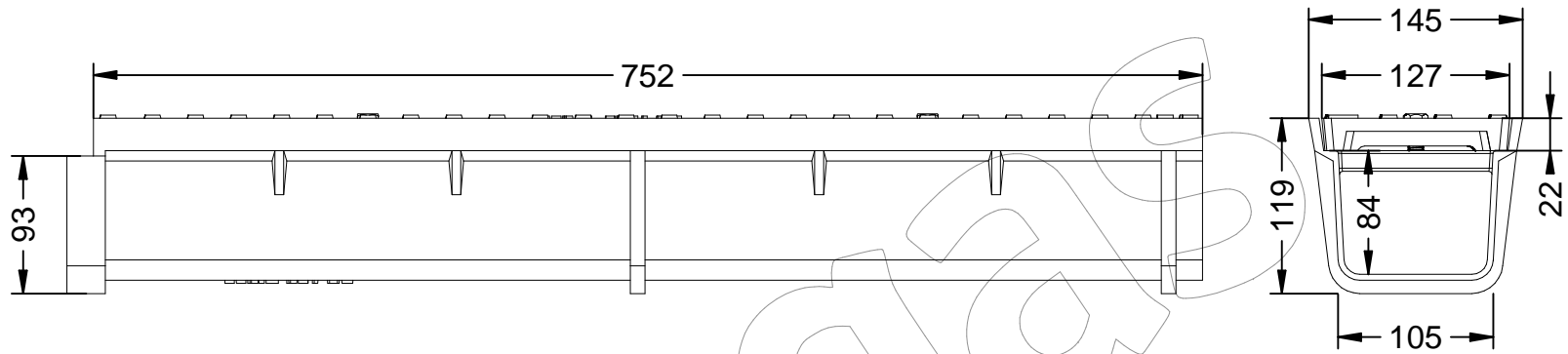


U-150-F-75Z

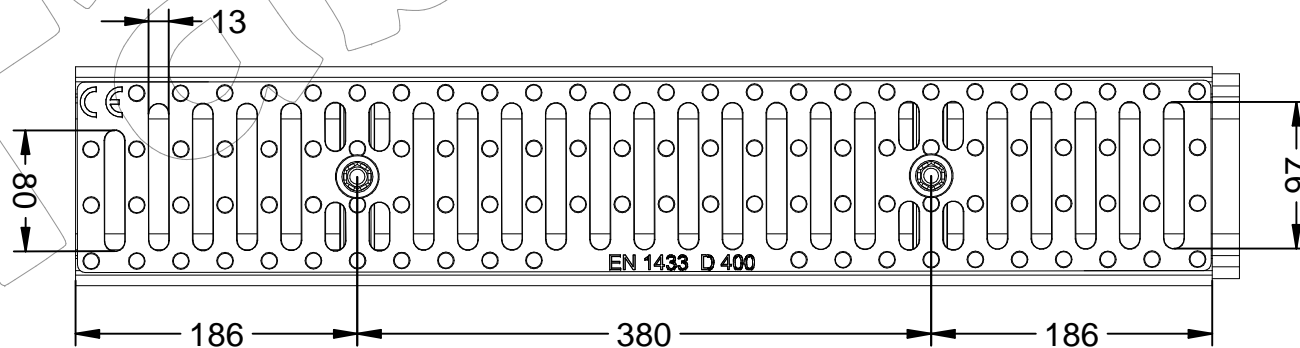
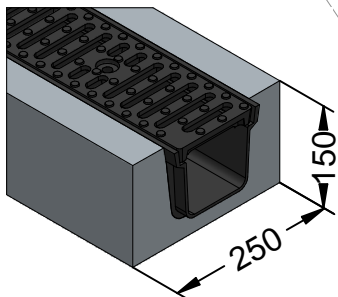
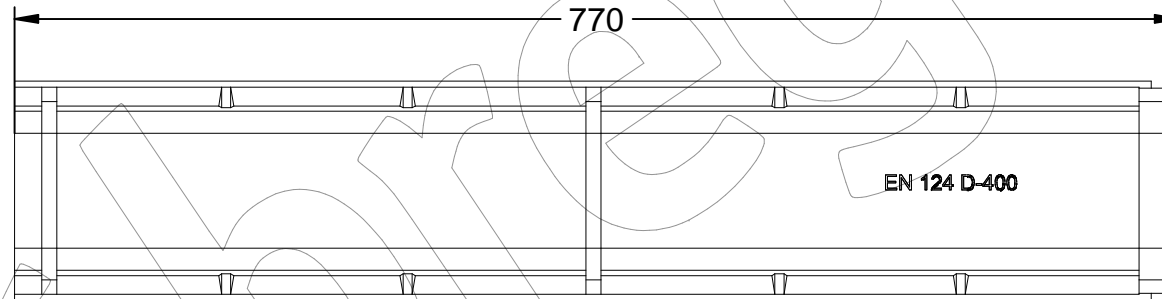
Canal y reja atornillada en fundición.

Revision: 01 - 21/10/2019



Cálculo de caudal
Calculos realizados según ecuación de Manning

Pendiente (%)	Caudal
1%	0.0068 m ³ /s
2%	0.0096 m ³ /s
3%	0.0118 m ³ /s
4%	0.0136 m ³ /s
5%	0.0152 m ³ /s
6%	0.0167 m ³ /s
7%	0.0180 m ³ /s
8%	0.0193 m ³ /s
9%	0.0205 m ³ /s
10%	0.0216 m ³ /s



U-150-F-75Z

Canal y reja atornillada en fundición.

Revision: 01 - 21/10/2019



-ES- 

Material: Fundición Dúctil EN-GJS-500-7.
Acabado: Pintado en negro.
Norma: EN 1433.
Clase: D 400.
Superficie de absorción: 298,51 cm².
Sección del canal: 69,45 cm².

Características:
Reja atornillada a la canal, para una perfecta sujeción.
Canal machambrada en los extremos para la unión entre ellas.

IMPORTANTE:
Es imprescindible nivelar las canales durante su instalación y hormigonar tanto la base como las paredes laterales, una instalación defectuosa anula toda garantía.

-EN- 

Material: Ductile cast iron EN-GJS-500-7.
Paint finish: Painted in black.
Standard: EN 1433.
Class: D 400.
Absorption surface: 298,51 cm².
Channel section: 69,45 cm².

Characteristics:
Grid screwed to the channel, for a perfect holding.
Machined channel at the ends for the union between them.

IMPORTANT:
It is imperative to level the channels during their installation and Base like the side walls, a defective installation cancels all guarantee.

-PT- 

Material: Ferro fundido dúctil EN-GJS-500-7.
Acabamento: Pintado de preto.
Standard: EN 1433.
Classe: D 400.
Superfície de absorção: 298,51 cm².
Seção Canal: 69,45 cm².

Características:
Reja aparafusado ao canal para uma perfeita aderência.
Canal Machambrada nas extremidades para a ligação entre eles.

IMPORTANTE:
É essencial para nivelar os canais durante a instalação e concretagem tanto paredes de base e laterais, uma instalação defeituosa anula qualquer garantia.

-CA- 

Material: Fosa Dúctil EN-GJS-500-7.
Acabat: Pintat en negre.
Norma: EN 1433.
Classe: D 400.
Superfície d'absorció: 298,51 cm².
Secció de la canal: 69,45 cm².

Característiques:
Reixa cargolada a la canal, per a una perfecta subjecció.
Canal machambrada en els extrems per a la unió entre elles.

IMPORTANT:
És imprescindible anivellar les canals llarg de la instal·lació i formigonar tant la base com les parets laterals, una instal·lació defectuosa anul·la tota garantia.

-FR- 

Matériau: Fonte ductile EN-GJS-500-7.
Terminer: Peint en noir.
Norme: EN 1433
Classe: D 400.
Surface d'absorption: 298,51 cm².
Section du canal: 69,45 cm².

Caractéristiques:
Grille vissée au canal, pour une fixation parfaite.
Channel machambrada dans les fins de l'union entre eux.

IMPORTANT:
Il est essentiel de niveler les canaux lors de l'installation et du béton tant base comme les parois latérales, une installation défectueuse annule toute garantie.