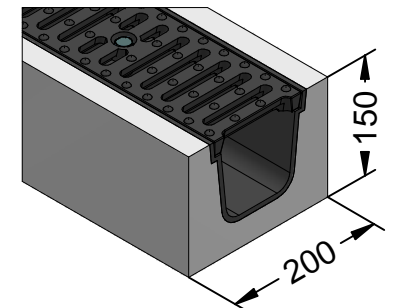
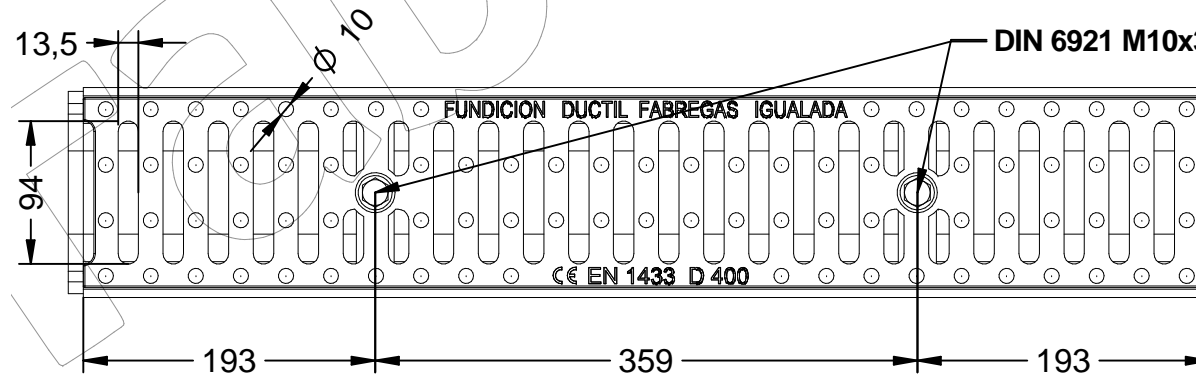
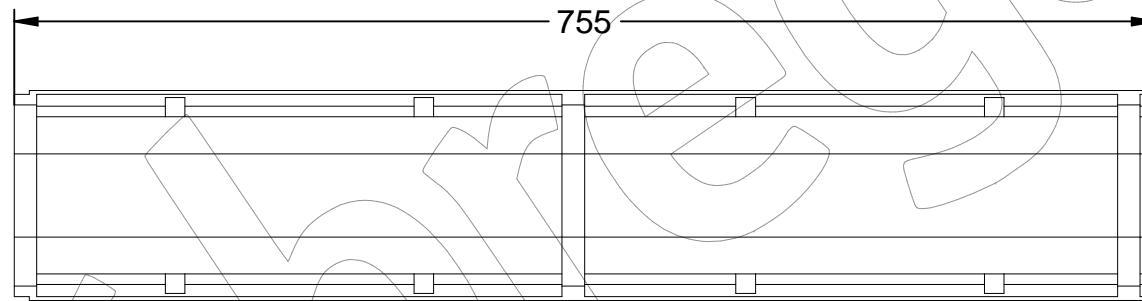
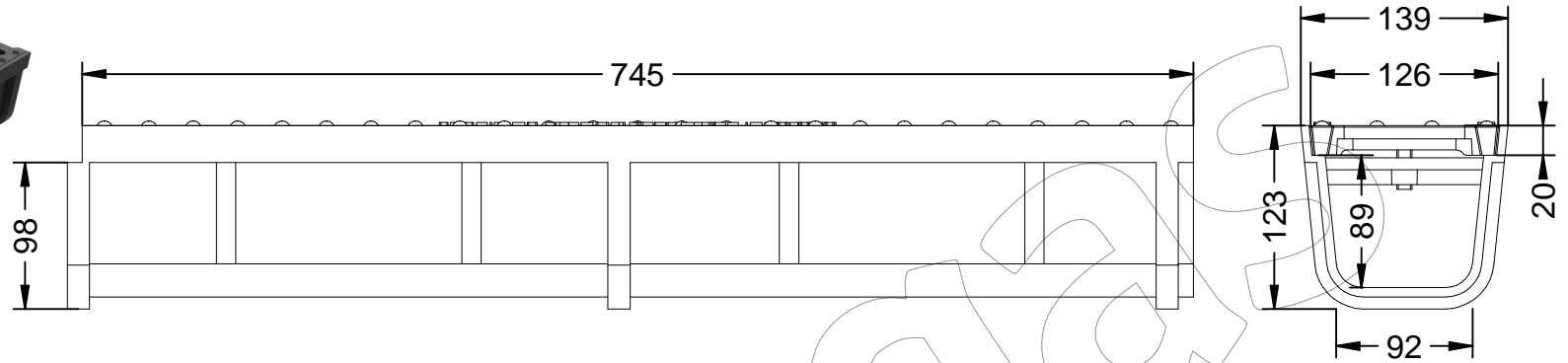


# U-150-F-75

Canal y reja atornillada en fundición.  
Dimensiones: 755 x 139 x 123 mm.



Cálculo de caudal  
Calculos realizados según ecuación de Manning

| Pendiente (%) | Caudal                   |
|---------------|--------------------------|
| 1%            | 0.0068 m <sup>3</sup> /s |
| 2%            | 0.0096 m <sup>3</sup> /s |
| 3%            | 0.0118 m <sup>3</sup> /s |
| 4%            | 0.0136 m <sup>3</sup> /s |
| 5%            | 0.0152 m <sup>3</sup> /s |
| 6%            | 0.0167 m <sup>3</sup> /s |
| 7%            | 0.0180 m <sup>3</sup> /s |
| 8%            | 0.0193 m <sup>3</sup> /s |
| 9%            | 0.0205 m <sup>3</sup> /s |
| 10%           | 0.0216 m <sup>3</sup> /s |



DIN 6921 M10x30 mm

**Tornillería de recambio recomendable:**  
**DIN 6921 M10x30 mm**

Fundición Dúctil Fábregas S.A.U.

grupfabregas.com

## U-150-F-75

Canal y reja atornillada en fundición.  
Dimensiones: 755 x 139 x 123 mm.



**-ES-** 

Material: Fundición Dúctil EN-GJS-500-7.  
Acabado: Pintado en negro.  
Norma: EN 1433.  
Clase: D 400.  
Superficie de absorción: 221,29 cm<sup>2</sup>.  
Sección del canal: 64,36 cm<sup>2</sup>.

Características:  
Reja atornillada a la canal, para una perfecta sujeción.  
Canal machambrada en los extremos para la unión entre ellas.

**IMPORTANTE:**  
Es imprescindible nivelar las canales durante su instalación y hormigonar tanto la base como las paredes laterales, una instalación defectuosa anula toda garantía.

**-EN-** 

Material: Ductile cast iron EN-GJS-500-7.  
Paint finish: Painted in black.  
Standard: EN 1433.  
Class: D 400.  
Absorption surface: 221,29 cm<sup>2</sup>.  
Channel section: 64,36 cm<sup>2</sup>.

Characteristics:  
Grid screwed to the channel, for a perfect holding.  
Machined channel at the ends for the union between them.

**IMPORTANT:**  
It is imperative to level the channels during their installation and Base like the side walls, a defective installation cancels all guarantee.

**-PT-** 

Material: Ferro fundido dúctil EN-GJS-500-7.  
Acabamento: Pintado de preto.  
Standard: EN 1433.  
Classe: D 400.  
Superfície de absorção: 221,29 cm<sup>2</sup>.  
Seção Canal: 64,36 cm<sup>2</sup>.

Características:  
Reja aparafusado ao canal para uma perfeita aderência.  
Canal Machambrada nas extremidades para a ligação entre eles.

**IMPORTANTE:**  
É essencial para nivelar os canais durante a instalação e concretagem tanto paredes de base e laterais, uma instalação defeituosa anula qualquer garantia.

**-CA-** 

Material: Fosa Dúctil EN-GJS-500-7.  
Acabat: Pintat en negro.  
Norma: EN 1433.  
Classe: D 400.  
Superfície d'absorció: 221,29 cm<sup>2</sup>.  
Secció de la canal: 64,36 cm<sup>2</sup>.

Característiques:  
Reixa cargolada a la canal, per a una perfecta subjecció.  
Canal machambrada en els extrems per a la unió entre elles.

**IMPORTANT:**  
És imprescindible anivellar les canals llarg de la instal·lació i formigonar tant la base com les parets laterals, una instal·lació defectuosa anul·la tota garantia.

**-FR-** 

Matériel: Fonte ductile EN-GJS-500-7.  
Finition: Peint en noir.  
Standard: EN 1433.  
Classe: D 400.  
Zone Absorber: 221,29 cm<sup>2</sup>.  
Section de canal: 64,36 cm<sup>2</sup>.

Des caractéristiques:  
Reja boulonnée sur le canal pour une parfaite prise en main.  
Machambrada canal au niveau des extrémités pour la connexion entre eux.

**IMPORTANT:**  
Il est essentiel de niveler les canaux pendant l'installation et le bétonnage à la fois base et des parois latérales, une installation défectueuse annule toute garantie.



**Tornillería de recambio recomendable:**  
**DIN 6921 M10x30 mm**