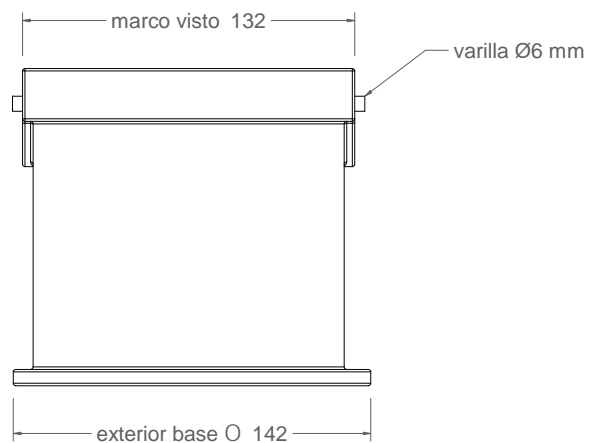
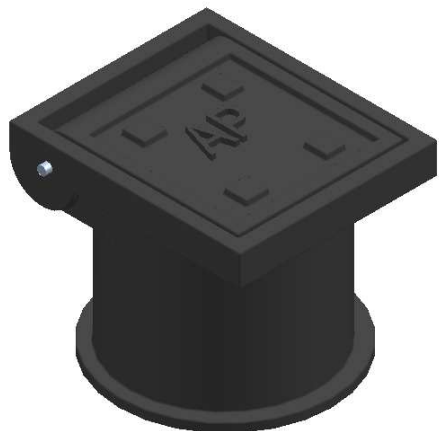
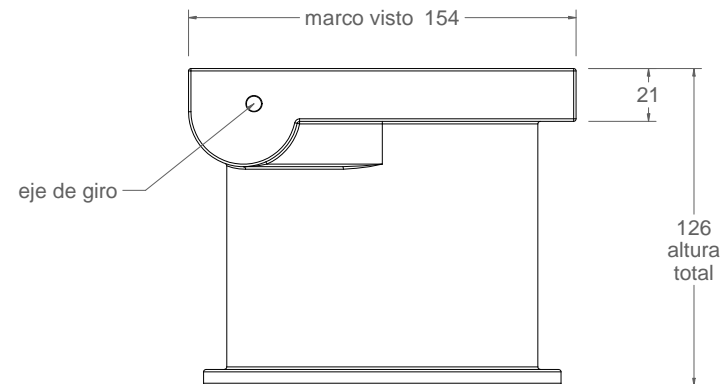


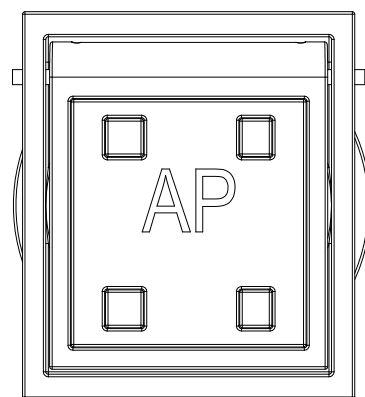
TR-2-GRANADA
Trampilla llave de paso abatible



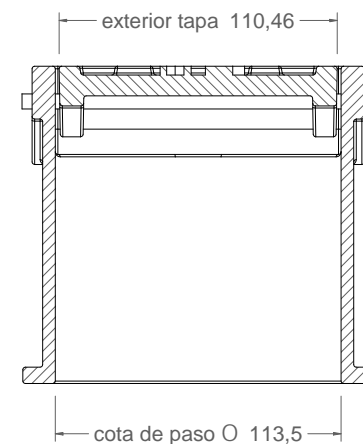
vista alzado
1:3



vista lateral
1:3



vista en planta
1:3



Corte A-A

Material: Fundición dúctil GGG40
Peso: 3.682 kg
Acabado: Pintado negro asfáltico
Norma: UNE EN-124
Clase: B-125

