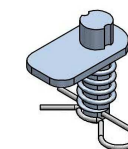
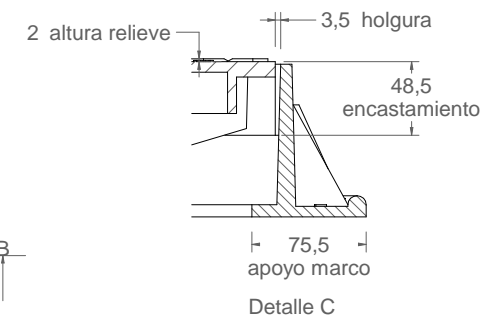
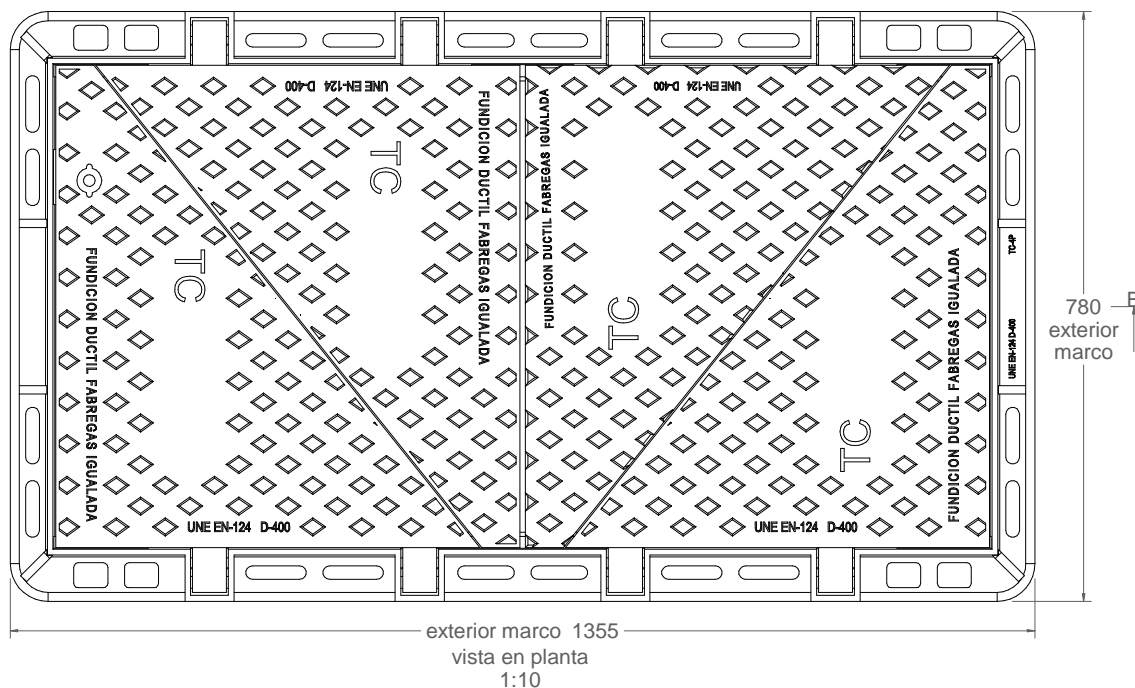
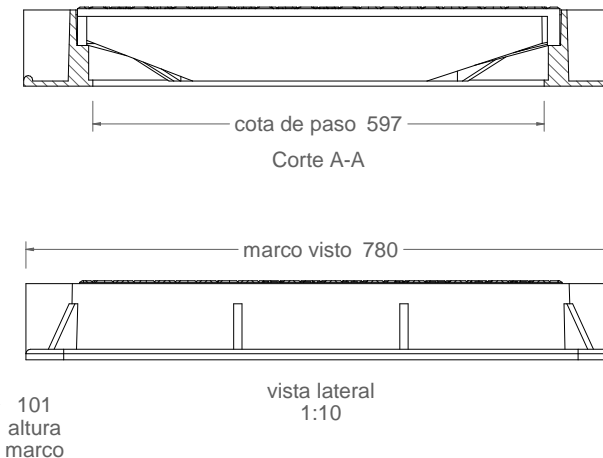
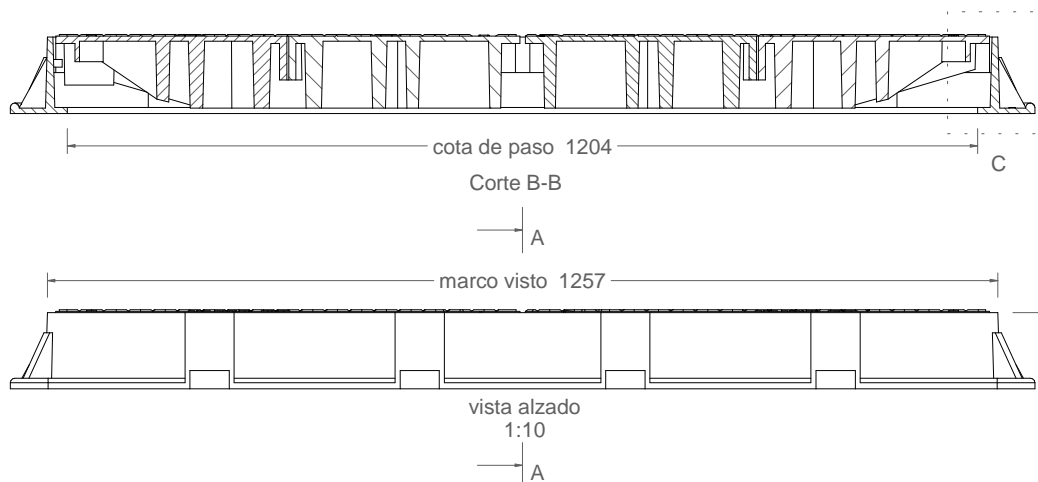


# TC-4P

Conjunto de 4 tapas triangulares y marco para telecomunicaciones



Detalle cierre

Material: Fundición dúctil GGG40

Peso: 177,3 kg

Acabado: Pintado negro asfáltico

Norma: UNE EN-124

Clase: D-400

Características:

Las cuatro tapas incluyen sistema abatible de seguridad, con bloqueo a 120° y son extraíbles a 90°

El conjunto incorpora cierre de seguridad anti-robos para llave LL-TC (llave no incluida).

