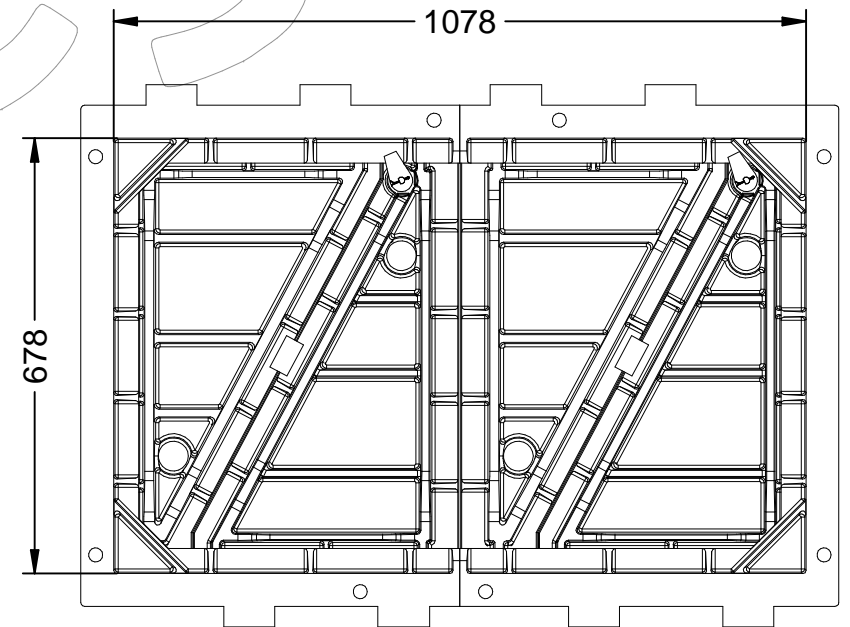
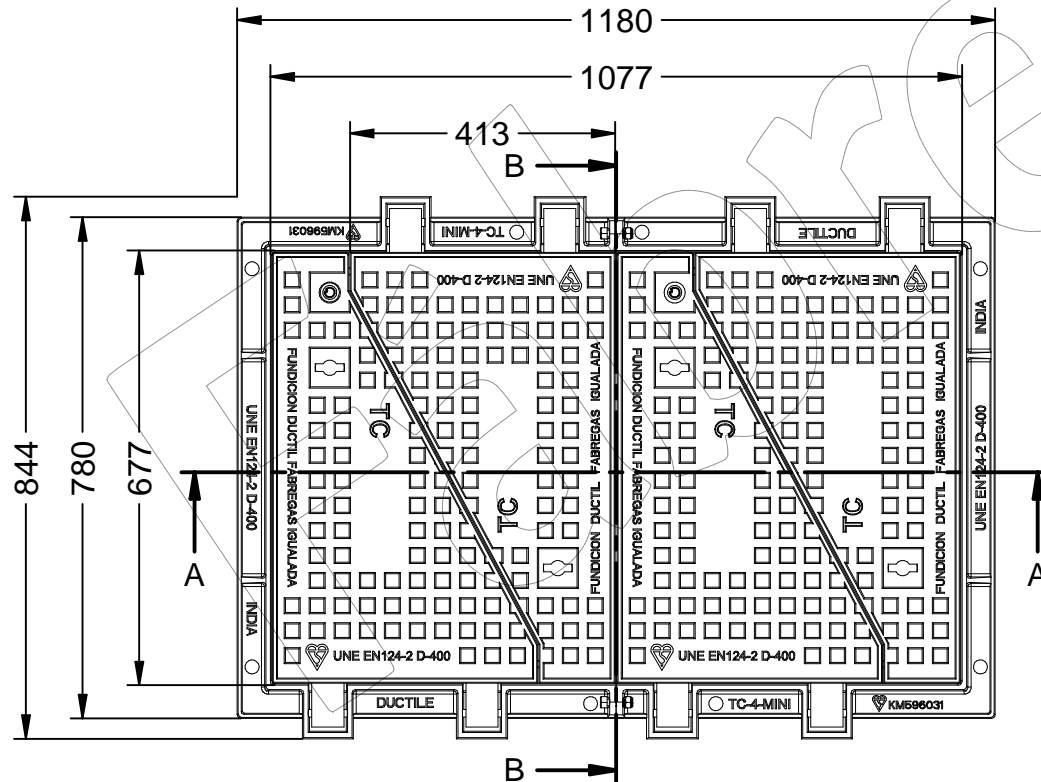
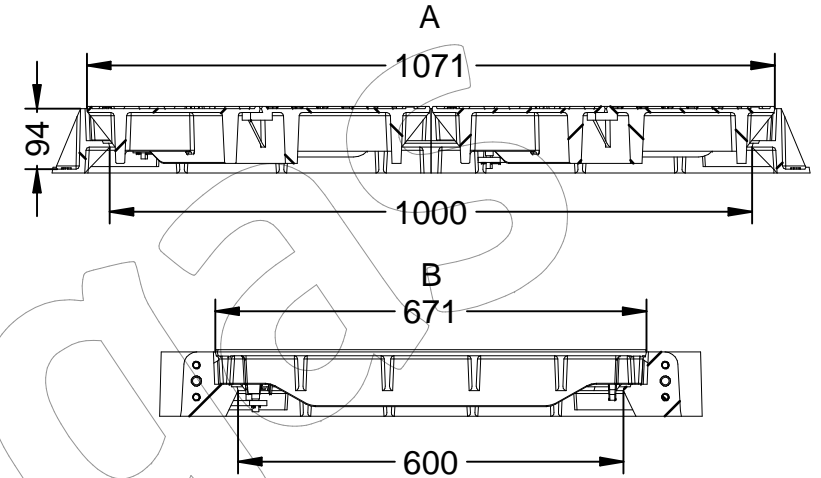
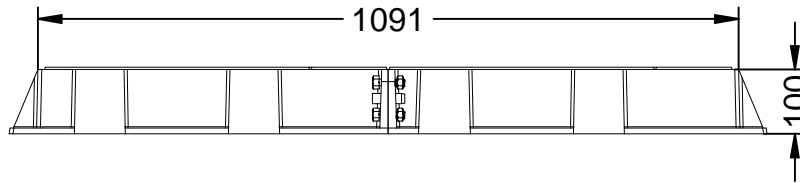
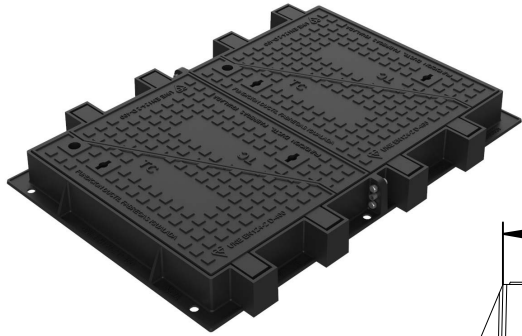


TC-4-MINI

Conjunto de 4 tapas de Telecomunicaciones con cierre.

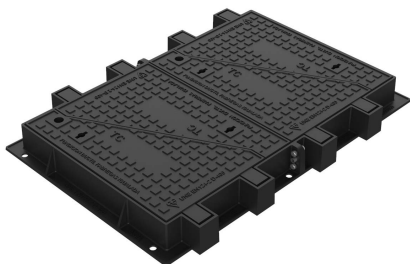
Revision: 01 - 15/04/2021



TC-4-MINI

Conjunto de 4 tapas de Telecomunicaciones con cierre.

Revision: 01 - 15/04/2021



-ES- 

Descripción: Conjunto de cuatro tapas de con marco de Telecomunicaciones con cierre.

Material: Fundición Dúctil EN-GJS-500-7. Características:

Acabado: Pintado negro asfáltico.

Norma: EN 124-2.

Clase: D 400.

Embalaje: Paletizado y plastificado.

Las cuatro tapas incluyen sistema abatible de seguridad, con bloqueo a 120° y son extraíbles a 90°.

El conjunto incorpora cierre de seguridad anti- robo para llave LL-TC (Llave no incluida).

-CA- 

Descripció: Conjunt de quatre tapes de amb marc de Telecomunicacions amb tancament.

Material: Fosa Dúctil EN-GJS-500-7. Característiques:

Acabat: Pintat negre asfàltic.

Norma: EN 124-2.

Classe: D 400.

Embalatge: Paletitzat i plastificat.

Les quatre tapes inclouen sistema abatible de seguretat, amb bloqueig a 120 ° i són extraïbles a 90 °.

El conjunt incorpora tancament de seguretat antirobatori per clau LL-TC (Clau no inclosa).

-EN- 

Description: Set of four covers with frame Telecommunications with closure.

Material: Ductile cast iron EN-GJS-500-7. Characteristics:

Paint finish: Painted black asphalt.

Standard: EN 124-2.

Class: D 400.

Packing: Palletizing and plasticized.

The four covers include Safety folding, with locking To 120° and are removable at 90°.

The set incorporates safety lock Anti-theft for LL-TC key (Key not included).

-FR- 

Description: Ensemble de quatre couvertures avec cadre Télécommunications avec fermeture.

Matériel: Fer EN-GJS-500-7 ductiles. Caractéristiques:

Finition: Painted asphalte noir.

Règle: EN 124-2.

Classe: D 400.

Emballage: Palettisation et plastifié.

Les four tops incluent le système verrou de sécurité pliage 120 ° et 90 ° sont amovibles.

L'ensemble comprend verrou de sécurité cambrioleur verrouillé LL-TC (Cle non inclus).

-PT- 

Descrição: Conjunto de quatro capas com moldura Telecomunicações com fechamento.

Material: Ferro dúctil EN-GJS-500-7. Características:

Acabamento: Asfalto preto pintado.

Norma: EN 124-2.

Classe: D 400.

Embalagem: Paletizada e laminada.

Os four tops incluem o sistema trava de segurança dobrável 120 ° e 90 ° são removíveis.

A montagem incorpora trava de segurança chave de roubo de LL-TC (Chave não incluídas).