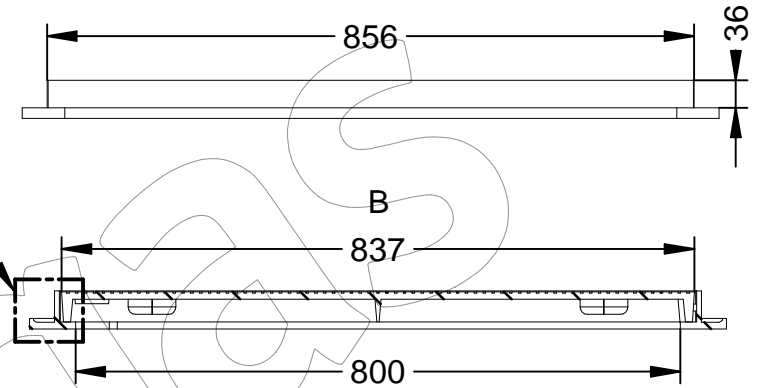
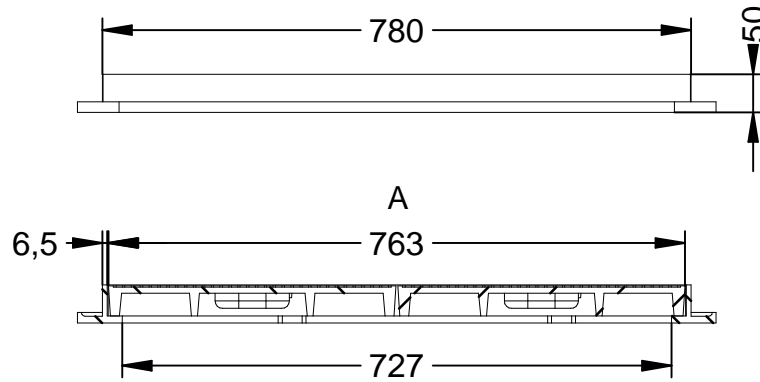


# TAPA-FDH

Conjunto de 2 tapas y marco tipo H con el logo de Telefónica, cumple norma EN 124-2 y clase B 125.

Revision: 01 - 15/11/2019

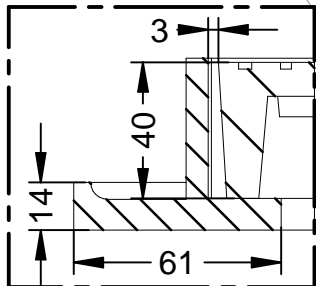


FUNDICION  
FABREGAS  
IGUALADA  
EN 124-2 B 125

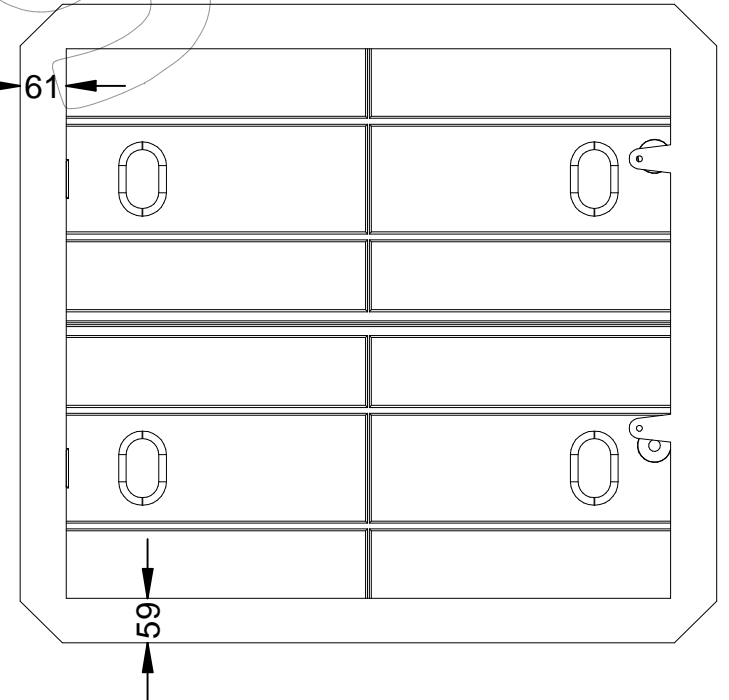
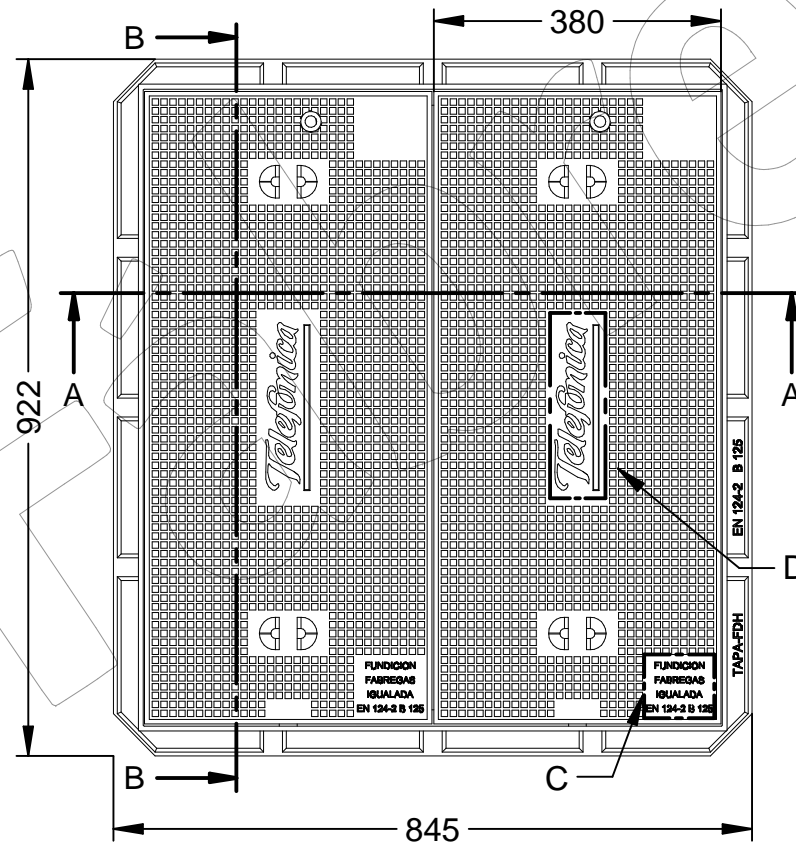
C



D



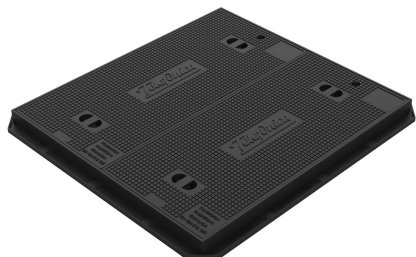
F



## TAPA-FDH

Conjunto de 2 tapas y marco tipo H con el logo de Telefónica, cumple norma EN 124-2 y clase B 125.

Revision: 01 - 15/11/2019



**-ES-** 

Descripción: Conjunto de 2 tapas y marco tipo H con el logo de Telefónica.

Material: Fundición Dúctil EN-GJS-500-7.

Acabado: Pintado negro asfáltico.

Norma: EN 124-2.

Clase: B 125.

**-EN-** 

Description: Set of 2 covers and frame type H with the logo from Telefonica.

Material: Ductile iron EN-GJS-500-7.

Paint finish: Painted black asphalt.

Standard: EN 124-2.

Class: B 125.

**-PT-** 

Descrição: Conjunto de 2 capas e moldura tipo H com o logotipo da Telefonica.

Material: Ferro dúctil EN-GJS-500-7.

Acabamento: Asfalto preto pintado.

Padrão: EN 124-2.

Classe: B 125.

**-CA-** 

Descripció: Conjunt de 2 tapes i marc tipus H amb el logo de Telefonica.

Material: Fosa Dúctil EN-GJS-500-7.

Acabat: Pintat negre asfàltic.

Norma: EN 124-2.

Classe: B 125.

**-FR-** 

Description: Lot de 2 housses et cadre type H avec logo de Telefonica.

Matériau: Fonte ductile EN-GJS-500-7.

Finition: Asphalte noir peint.

Norme: EN 124-2.

Classe: B 125.