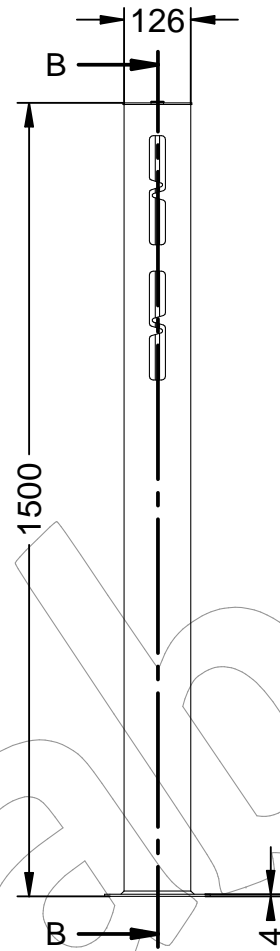


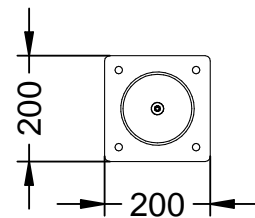
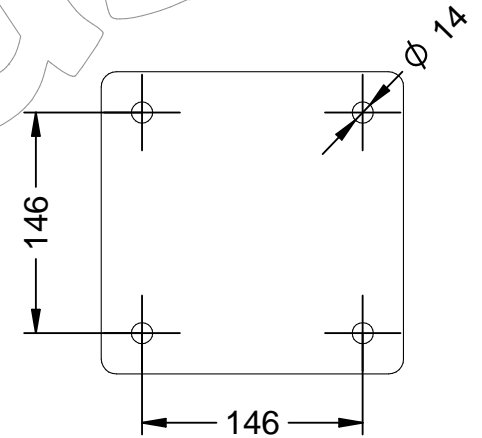
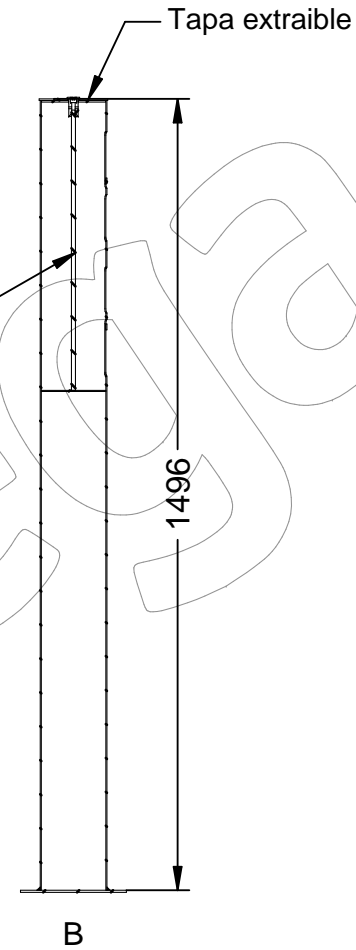
T-1-FE

Distribuidor de bolsas modelo Totem con acabado en Martele.

Revision: 01 - 06/06/2019



Habitaculo porta-rollos
capacidad 2 rollos de
500 bolsas cada uno



T-1-FE

Distribuidor de bolsas modelo Totem con acabado en Martele.

Revision: 01 - 06/06/2019



-ES- 

Descripción: Distribuidor de bolsas modelo Totem.

Material: Acero.

Acabado: Pintado en Martele.

Embalaje: Paletizado y plastificado.

Anclaje: Tornillo M10 x 100 mm (No suministrado).

Características:

Capacidad para 2 rollos de bolsas de 500 unidad cada rollo.

-EN- 

Description: Totem model bag distributor.

Material: Steel

Paint finish: Painted in Martele.

Packing: Palletized and plasticized.

Anchoring: Screw M10 x 100 mm (Not supplied).

Features:

Capacity for 2 rolls of bags of 500 unit each roll.

-PT- 

Descrição: Distribuidor de bolsa modelo Totem.

Material: Aço

Acabamento: Pintado em Martele.

Embalagem: Paletizado e plastificado.

Ancoragem: Parafuso M10 x 100 mm (Não fornecido).

Características:

Capacidade para 2 rolos de sacos de 500 unidades cada rolo.

-CA- 

Descripció: Distribuïdor de bosses model Totem.

Material: Acer.

Acabat: Pintat en martelé.

Embalatge: Paletitzat i plastificat.

Anclatge: Cargol M10 x 100 mm (No subministrat).

Característiques:

Capacitat per a 2 rotlles de bosses de 500 unitat cada rotllo.

-FR- 

Description: Distributeur de sacs Totem.

Matériel: Acier

Finition: Peint à Martele.

Emballage: Palettisé et plastifié.

Ancrage: Vis M10 x 100 mm (Non fournie).

Caractéristiques:

Capacité pour 2 rouleaux de sacs de 500 unités chaque rouleau.