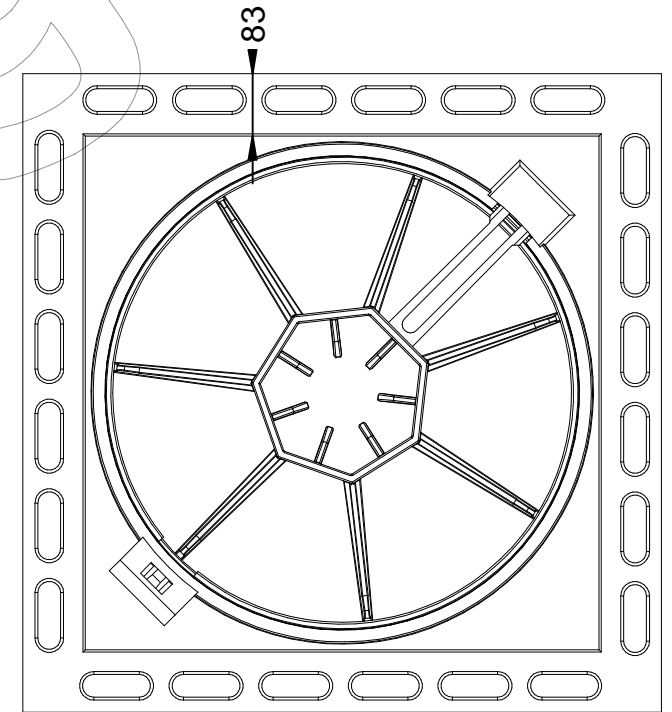
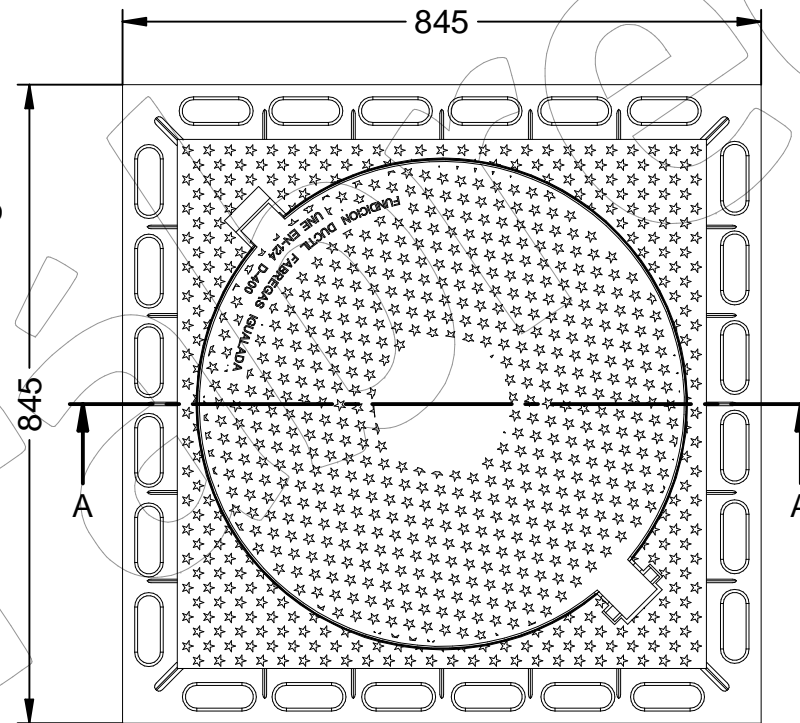
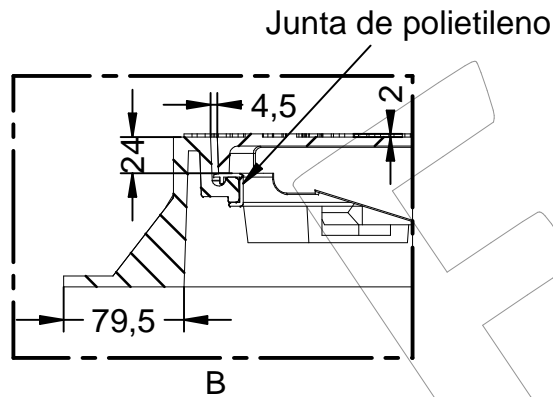
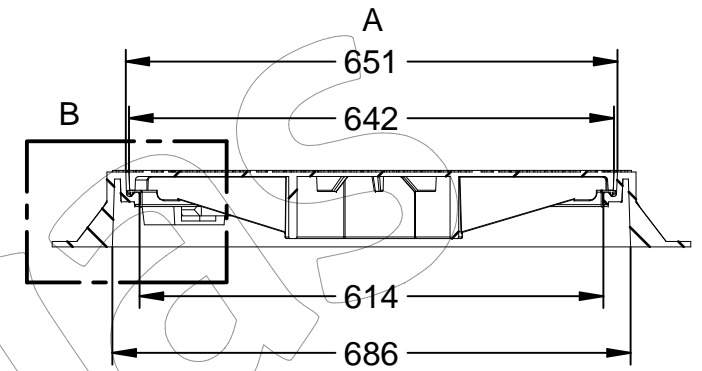
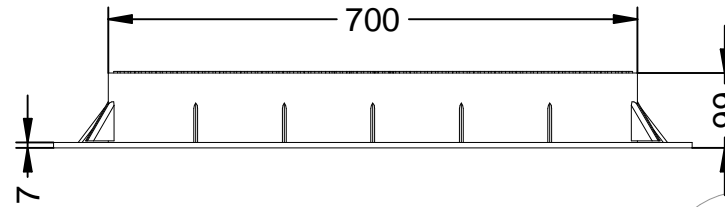
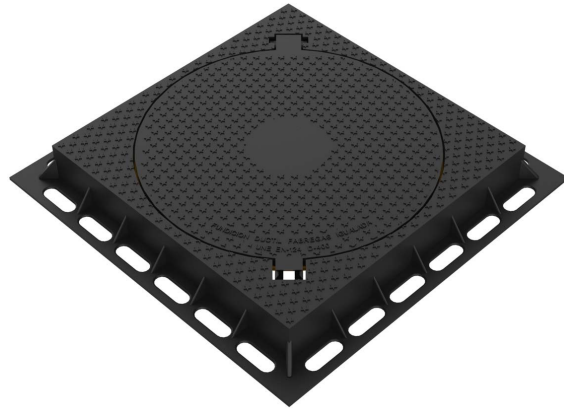


R-3

Tapa circular abatible con cierre y marco cuadrado aparente.

Revision: 01 - 15/02/2021



R-3

Tapa circular abatible con cierre y marco cuadrado aparente.

Revision: 01 - 15/02/2021



-ES- 

Descripción: Tapa circular y marco cuadrado de pozo abatible con cierre clic y junta de insonorización.

Material: Fundición Dúctil EN-GJS-500-7.

Acabado: Pintado negro asfáltico.

Norma: EN 124-2.

Clase: D 400.

Embalaje: Paletizado y plastificado.

-EN- 

Description: Circular lid and square frame with folding hole click closure and soundproofing board.

Material: Ductile cast iron EN-GJS-500-7.

Paint finish: Painted black asphalt.

Standard: EN 124-2.

Class: D 400.

Packing: Palletized and plasticized.

-PT- 

Descrição: A tampa e a caixa de válvula hidráulica quadro.

Material: Ferro fundido dúctil EN-GJS-500-7.

Acabamento: Pintado asfalto preto.

Regra: EN 124-2.

Classe: D 400.

Embalagem: Paletização e plastificado.

-CA- 

Descripció: Tapa circular i marc quadrat de pou abatible amb tancament clic i junta d'insonorització.

Material: Fosa Dúctil EN-GJS-500-7.

Acabat: Pintat negre asfàltic.

Norma: EN 124-2.

Classe: D 400.

Embalatge: Paletitzat i plastificat.

-FR- 

Description: Couvercle circulaire et cadre carré avec trou repliable clic de fermeture et d'insonorisation.

Matériel: Fonte ductile EN-GJS-500-7.

Finition: Asphalte noir peint.

Norme: EN 124-2.

Classe: D 400.

Emballage: Palettisé et plastifié.