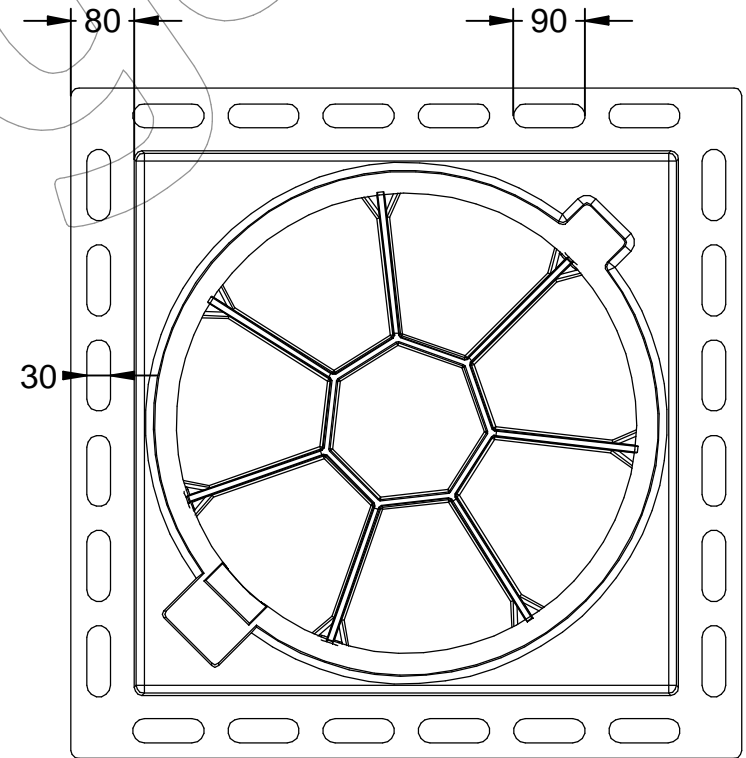
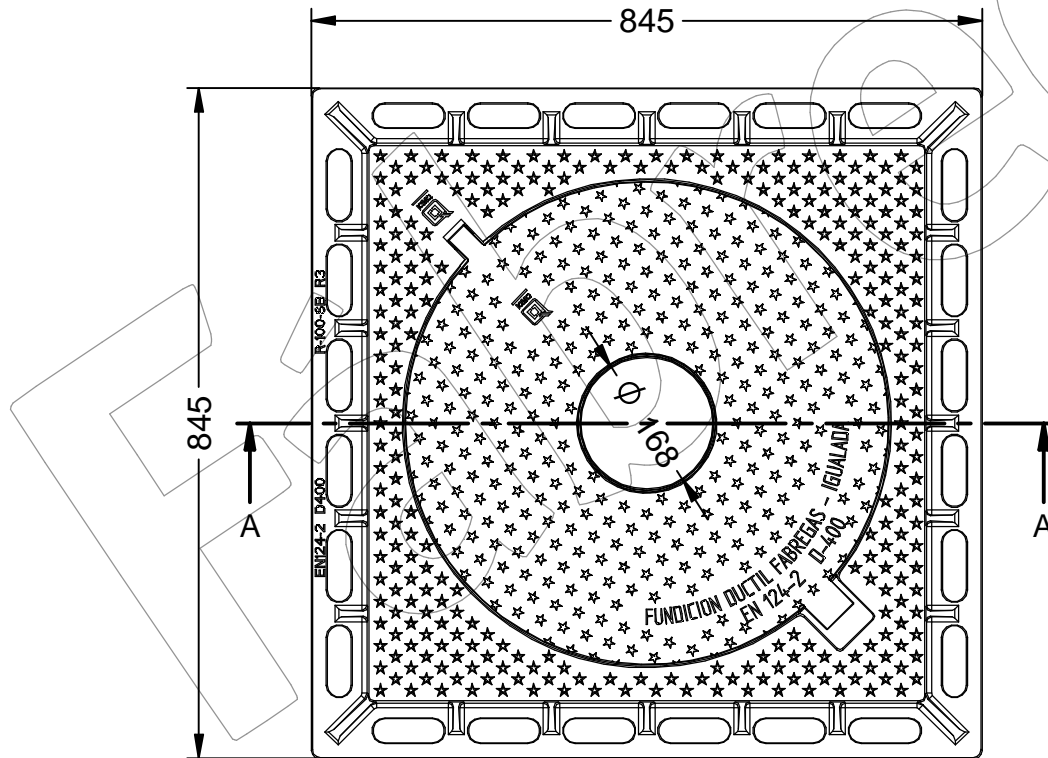
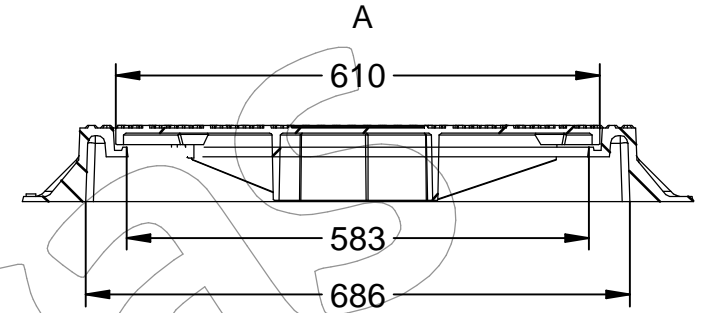
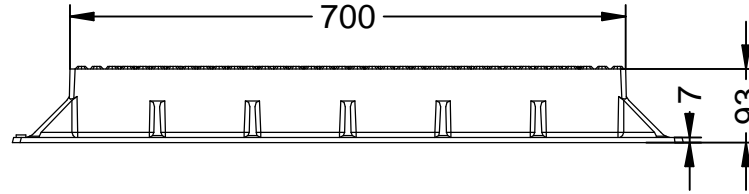
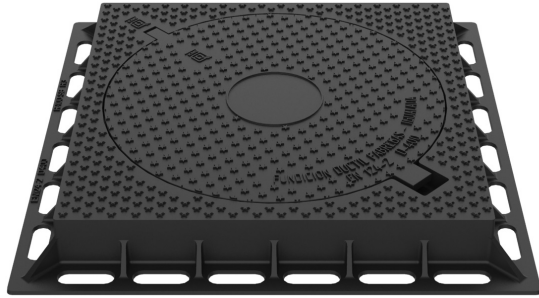


R-3-SB

Tapa circular abatible con cierre y marco cuadrado aparente.

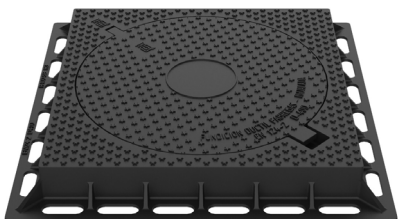
Revision: 01 - 26/05/2021



R-3-SB

Tapa circular abatible con cierre y marco cuadrado aparente.

Revision: 01 - 26/05/2021



-ES- 

Descripción: Tapa circular y marco cuadrado de pozo abatible con cierre clic y junta de insonorización.

Material: Fundición Dúctil EN-GJS-500-7.

Acabado: Pintado negro asfáltico.

Norma: EN 124-2.

Clase: D 400.

Embalaje: Paletizado y plastificado.
Incluye junta de insonorización.

-EN- 

Description: Circular lid and square frame of drop-down well with click closure and soundproofing gasket.

Material: Ductile Iron EN-GJS-500-7.

Paint finish: Painted black asphalt.

Standard: EN 124-2.

Class: D 400.

Packaging: Palletized and laminated.
Includes soundproofing board.

-PT- 

Descrição: Tampa circular e moldura quadrada de cuba suspensa com fecho de clique e junta de insonorização.

Material: Ferro dúctil EN-GJS-500-7.

Acabamento: Asfalto pintado de preto.

Norma: EN 124-2.

Classe: D 400.

Embalagem: Paletizado e laminado.
Inclui placa de insonorização.

-CA- 

Descripció: Tapa circular i marc quadrat de pou abatible amb tancament clic i junta d'insonorització.

Material: Foneria Dúctil EN-GJS-500-7.

Acabat: Pintat negre asfàltic.

Norma: EN 124-2.

Classe: D 400.

Embalatge: Paletitzat i plastificat.
Inclou junta d'insonorització.

-FR- 

Description: Couvercle circulaire et cadre carré de puits déroulant avec fermeture à clic et joint d'insonorisation.

Matériau: Fonte ductile EN-GJS-500-7.

Finition: Asphalte peint en noir.

Norme: EN 124-2.

Classe: D 400.

Conditionnement: Palettisé et laminé.
Comprend un panneau d'insonorisation.