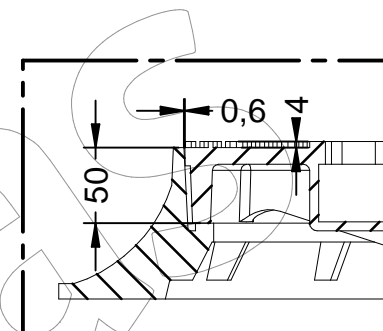
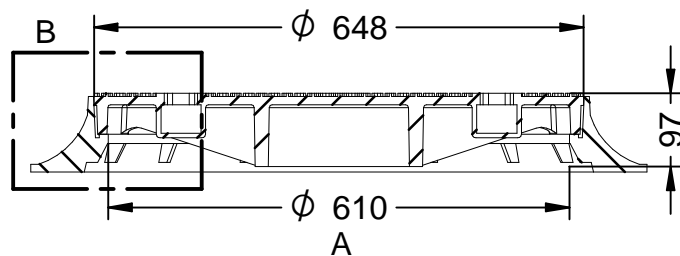


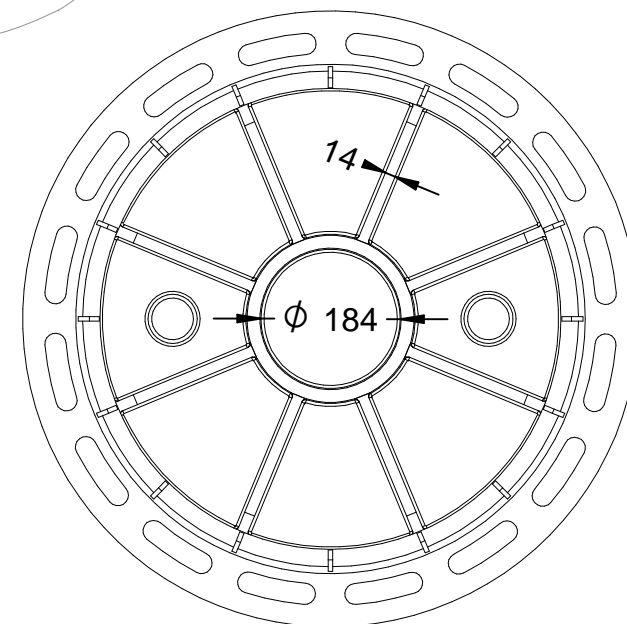
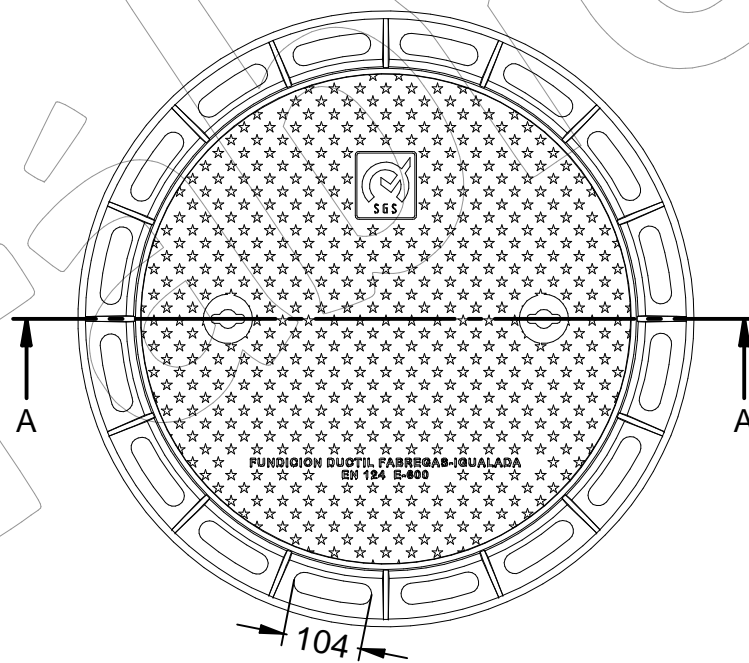
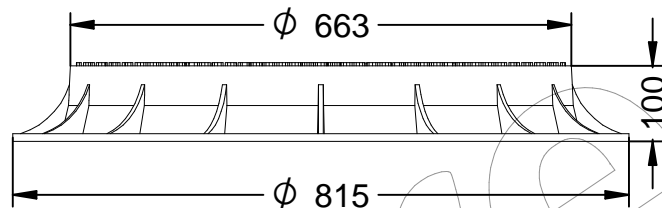
# R-21-E600

Conjunto de marco, tapa y aro (Mecanizados), en Fundición Dúctil EN-GJS-500-7.

Revision: 01 - 13/10/2020



B



## R-21-E600

Conjunto de marco, tapa y aro (Mecanizados), en Fundición Dúctil EN-GJS-500-7.

Revision: 01 - 13/10/2020



**-ES-** 

Descripción: Conjunto de marco, tapa y aro (Mecanizados).

Material: Fundición Dúctil EN-GJS-500-7.

Acabado: Pintado negro asfáltico.

Norma: EN 124.

Clase: E 600.

Embalaje: Paletizado y plastificado.

**-EN-** 

Description: Frame, cover and ring set (Mechanized).

Material: Ductile cast iron EN-GJS-500-7.

Paint finish: Painted black asphalt.

Standard: EN 124.

Class: E 600.

Packing: Palletizing and plasticized.

**-PT-** 

Descrição: Conjunto de moldura, tampa e anel (mecanizado).

Material: Ferro fundido dúctil EN-GJS-500-7.

Acabamento: Pintado asfalto preto.

Regra: EN 124.

Classe: E 600.

Embalagem: Paletização e plastificado.

**-CA-** 

Descripció: Conjunt de marc, tapa i cercol (Mecanitzats).

Material: Fosa Dúctil EN-GJS-500-7.

Acabat: Pintat negre asfàltic.

Norma: EN 124.

Classe: E 600.

Embalatge: Paletitzat i plastificat.

**-FR-** 

Description: Ensemble cadre, couvercle et bague (Mécanisé).

Matériel: Fer EN-GJS-500-7 ductiles.

Finition: Painted asphalte noir.

Règle: EN 124.

Classe: E 600.

Emballage: Palettisation et plastifié.