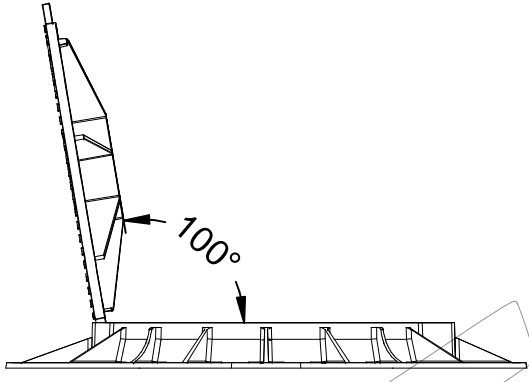
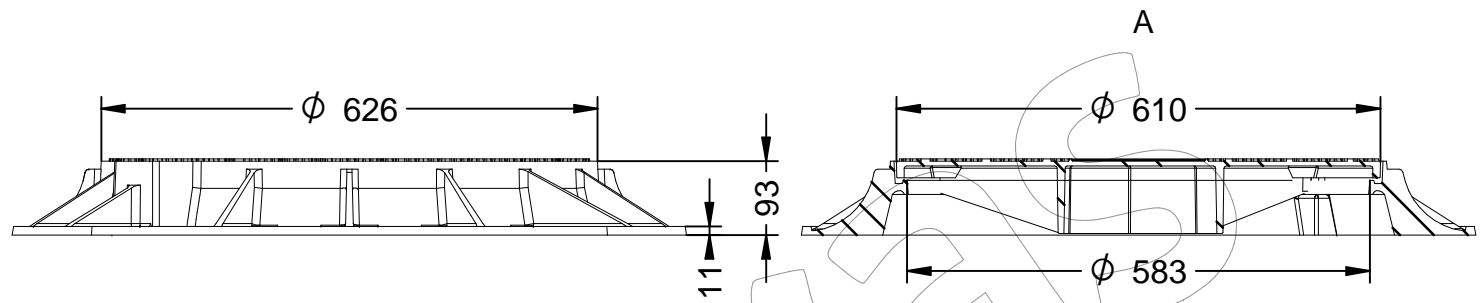
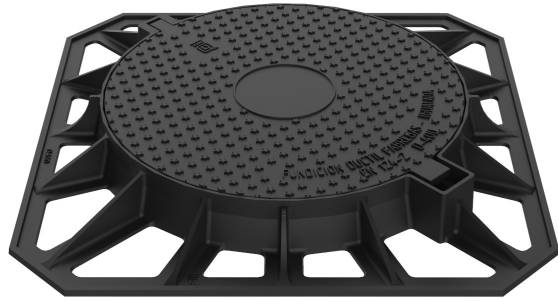


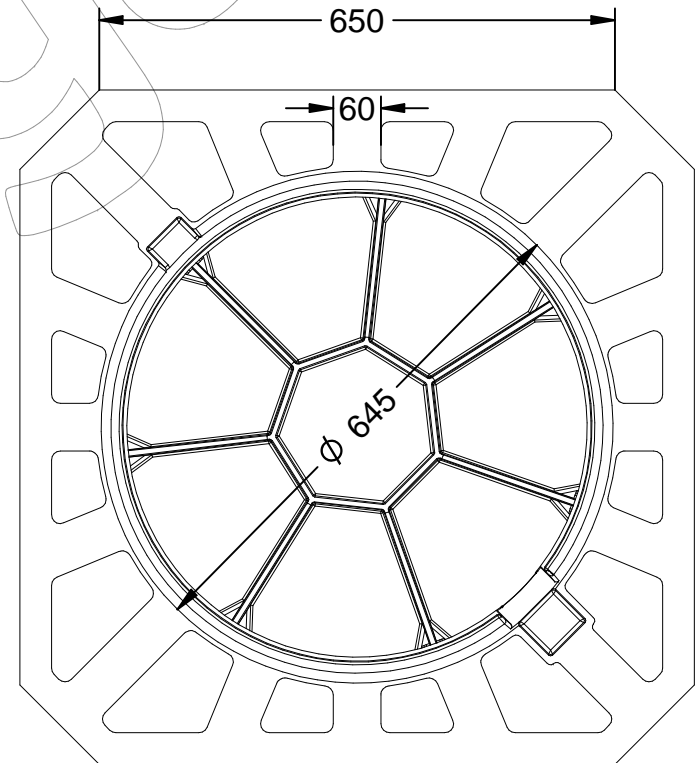
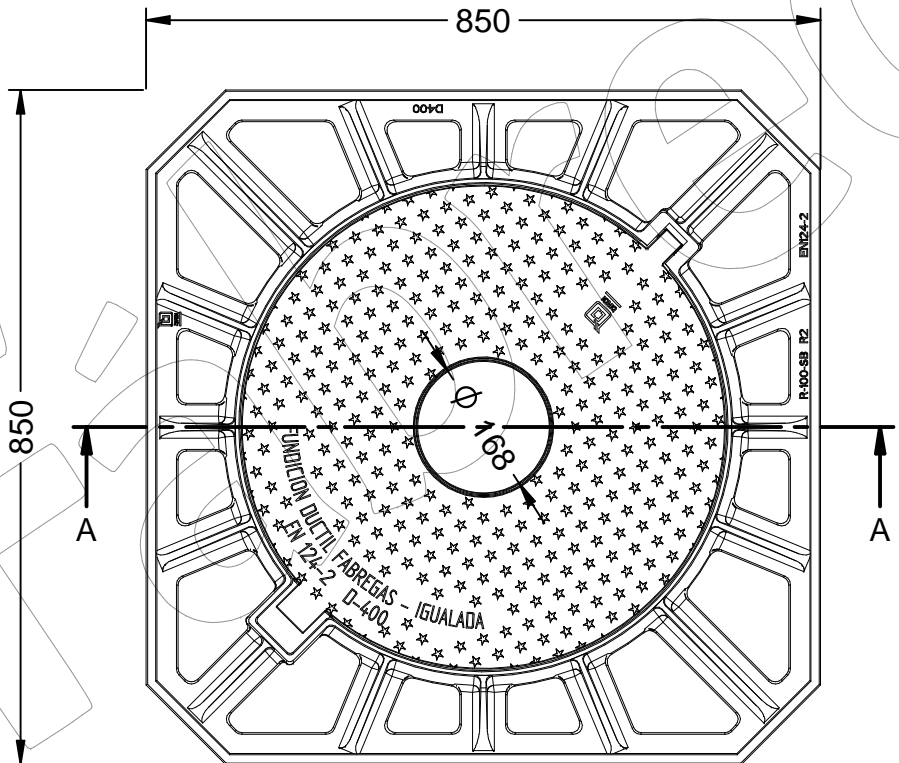
R-2-SB

Tapa circular abatible con cierre y marco cuadrado.

Revision: 01 - 04/06/2021



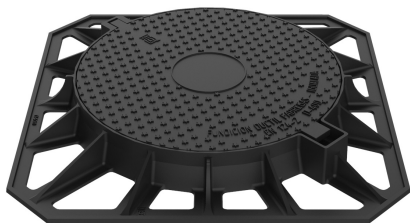
Ángulo de apertura máximo 100°



R-2-SB

Tapa circular abatible con cierre y marco cuadrado.

Revision: 01 - 04/06/2021



-ES- 

Descripción: Tapa circular y marco cuadrado de pozo abatible con cierre clic y junta de insonorización.

Material: Fundición Dúctil EN-GJS-500-7.

Acabado: Pintado negro asfáltico.

Norma: EN 124-2.

Clase: D 400.

Embalaje: Paletizado y plastificado.

-EN- 

Description: Circular lid and square frame of folding well with click closure and soundproofing gasket.

Material: Ductile Iron EN-GJS-500-7.

Paint finish: Asphalt black painted.

Standard: EN 124-2.

Class: D 400.

Packing: Palletized and laminated.

-PT- 

Descrição: Tapa circular e moldura quadrada de poço dobrável com fecho de clique e junta à prova de som.

Material: Ferro dúctil EN-GJS-500-7.

Acabamento: Asfalto pintado de preto.

Padrão: EN 124-2.

Classe: D 400.

Embalagem: Paletizada e laminada.

-CA- 

Descripció: Tapa circular i marc quadrat de pou abatible amb tancament clic i junta d'insonorització.

Material: Fosa Dúctil EN-GJS-500-7.

Acabat: Pintat negre asfàltic.

Norma: EN 124-2.

Classe: D 400.

Embalatge: Paletitzat i plastificat.

-FR- 

Description : Couvercle circulaire et cadre carré de puits pliant avec fermeture à clic et joint d'insonorisation.

Matériau : Fonte ductile EN-GJS-500-7.

Finition : Noir asphalte peint.

Norme : EN 124-2.

Classe : D 400.

Emballage : Palettisé et laminé.