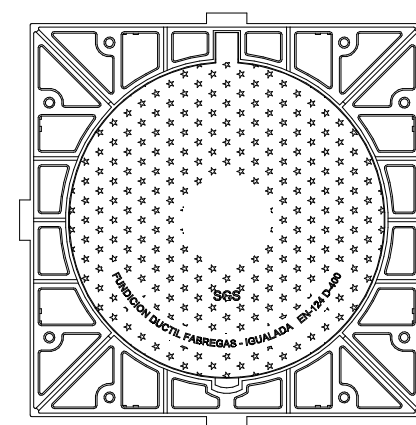
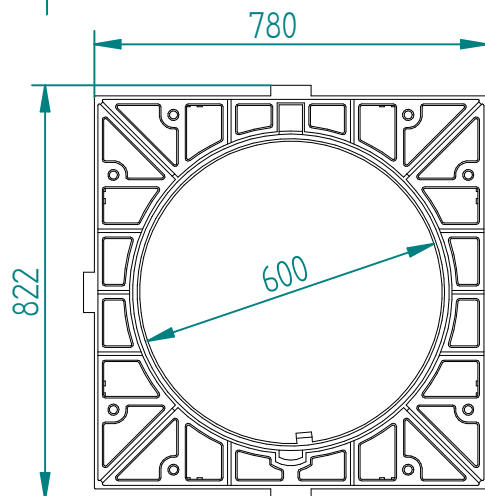
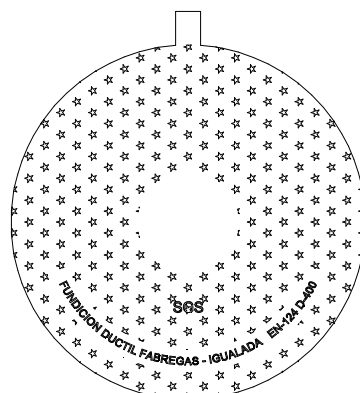
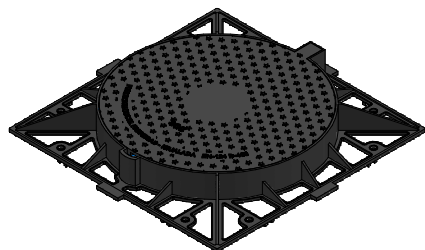
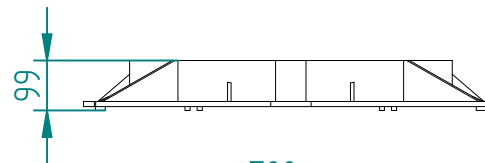
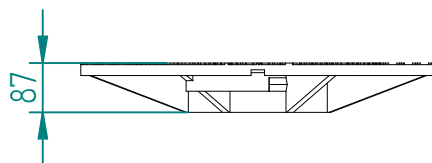
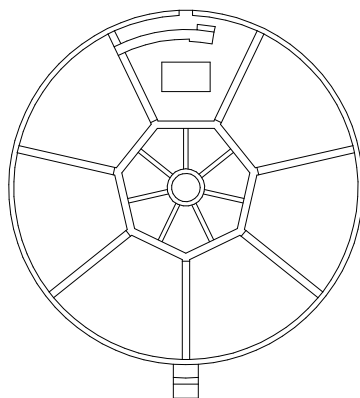
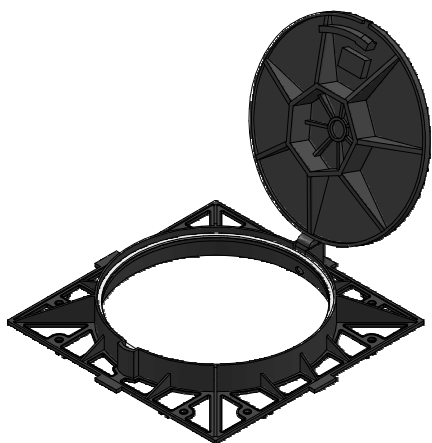


R-2-MA-D400

TAPA Y MARCO ABATIBLE DE 780X820 EN-124 D400



Material: Fundicion Dúctil EN-GJS-500-7
Peso: Real 51 kgs, Teórico (53,78 kg)
Acabado: Pintura Bituminosa
Norma: EN-124
Clase: D-400