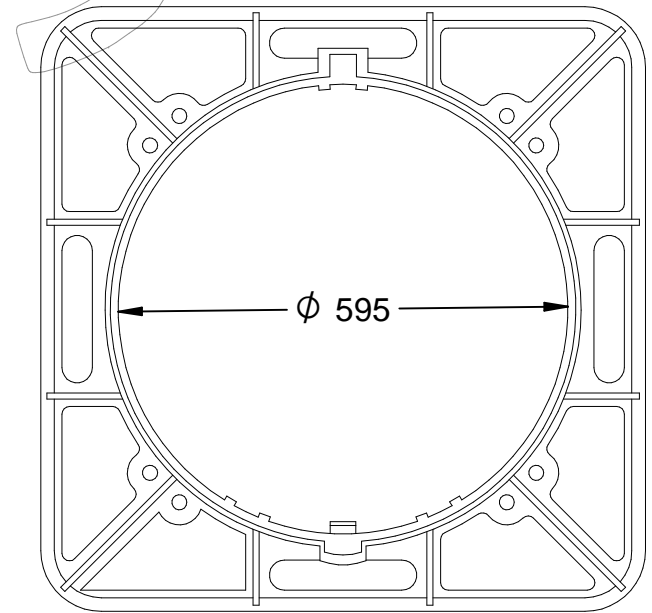
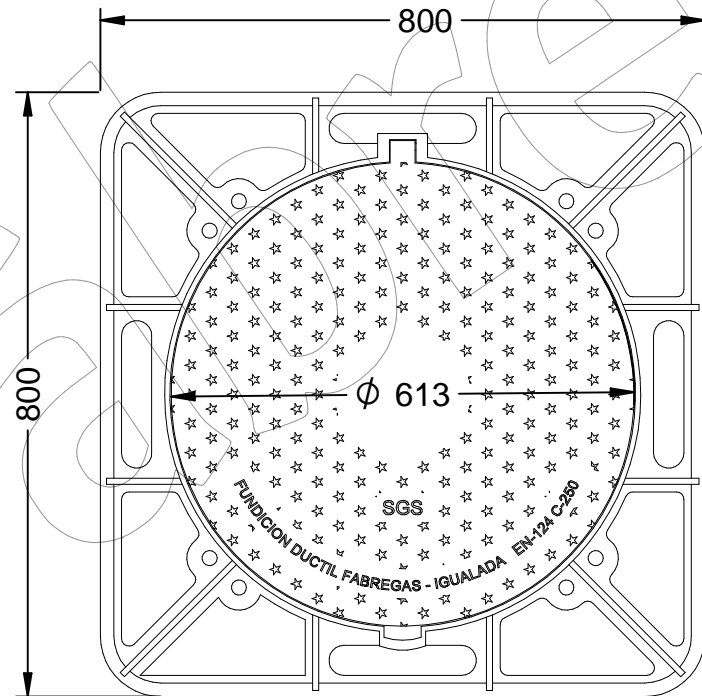
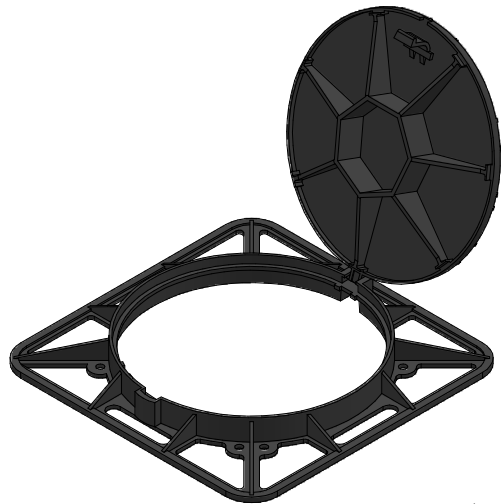
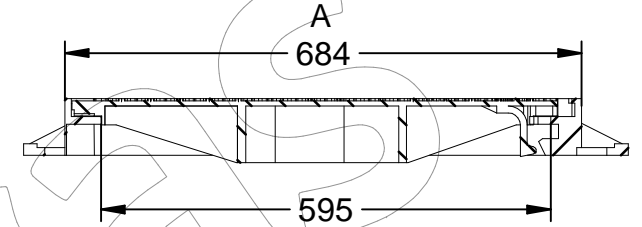
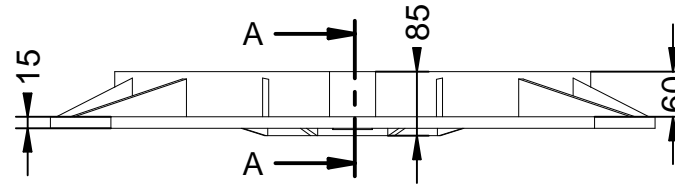


# R-2-MA-C250

Tapa y marco abatible de 800x800 EN 124-2 y C 250.

Revision: 01 - 03/06/2020



## R-2-MA-C250

Tapa y marco abatible de 800x800 EN 124-2 y C 250.

Revision: 01 - 03/06/2020



**-ES-** 

Descripción: Tapa y marco abatible de 800 x 800 mm.

Material: Fundición Dúctil EN-GJS-500-7.

Acabado: Pintura bituminosa.

Norma: EN 124-2.

Clase: C 250.

Embalaje: Paletizado y plastificado.

**-EN-** 

Description: Cover and folding frame of 800 x 800 mm.

Material: Ductile Iron EN-GJS-500-7.

Paint finish: Bituminous paint.

Standard: EN 124-2.

Class: C 250.

Packaging: Palletized and laminated.

**-PT-** 

Descrição: Tapa e estrutura dobrável de 800 x 800 mm.

Material: Ferro dúctil EN-GJS-500-7.

Acabamento: Tinta betuminosa.

Padrão: EN 124-2.

Classe: C 250.

Embalagem: Paletizada e laminada.

**-CA-** 

Descripció: Tapa i marc abatible de 800 x 800 mm.

Material: Fosa Dúctil EN-GJS-500-7.

Acabat: Pintura bituminosa.

Norma: EN 124-2.

Classe: C 250.

Embalatge: Paletitzat i plastificat.

**-FR-** 

Description: Couvercle et cadre pliant de 800 x 800 mm.

Matériel: Fonte ductile EN-GJS-500-7.

Finition: Peinture bitumineuse.

Norme: EN 124-2.

Classe: C 250.

Emballage: Palettisé et laminé.