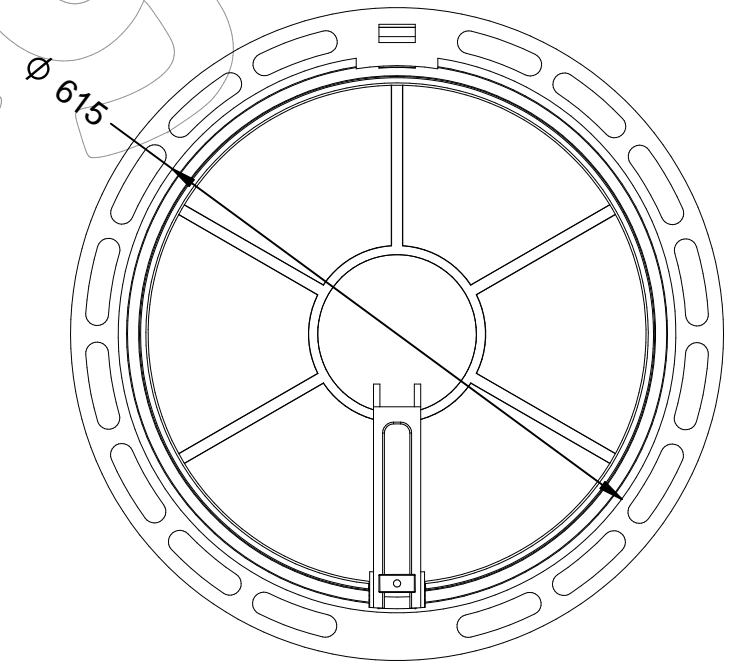
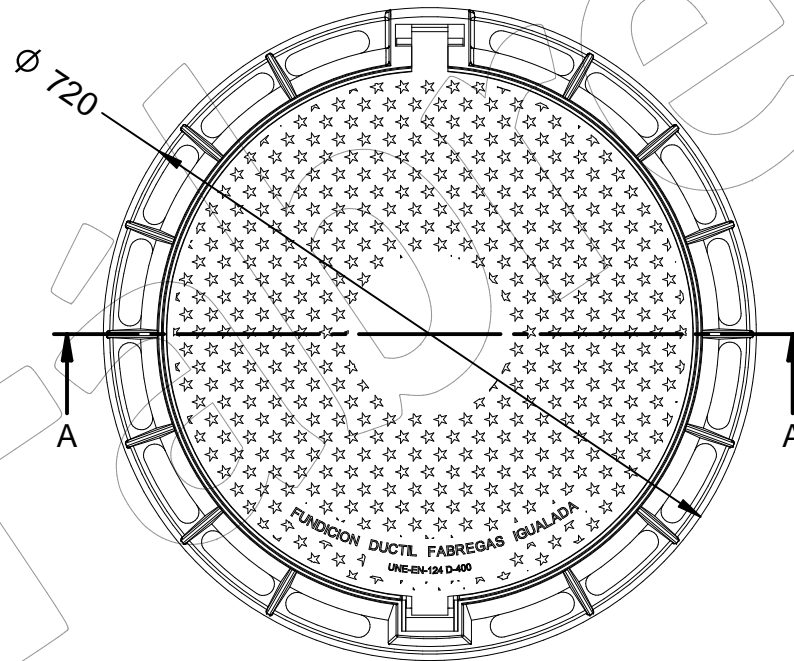
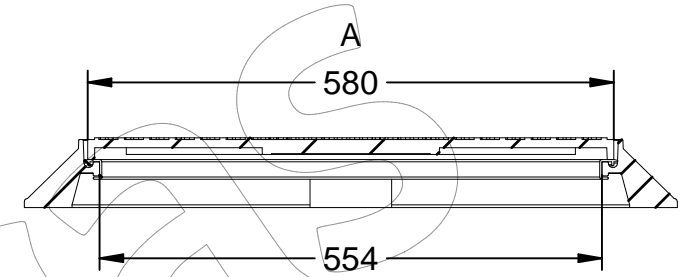
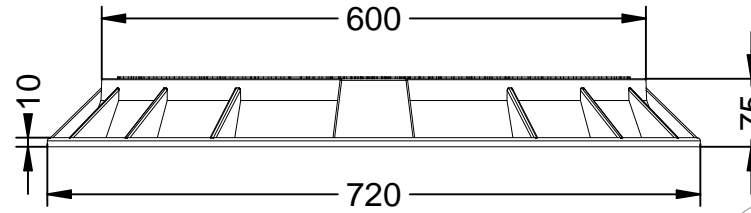


# R-1P-75

Tapa y marco abatible con cierre clic, cumple norma UNE EN-124 D-400.

Revision: 01 - 30/01/2019



# R-1P-75

Tapa y marco abatible con cierre clic, cumple norma UNE EN-124 D-400.

Revision: 01 - 30/01/2019



**-ES-** 

Material: Fundición Dúctil EN-GJS-500-7.

Acabado: Pintado negro asfáltico.

Norma: UNE-EN 124.

Clase: D-400.

Embalaje: Paletizado y plastificado.

Opcional, marcas en bajo relieve de textos y logotipos.

Características:

Tapa de pozo con sistema abatible, bloqueo de seguridad, con la tapa abierta a 120°, extraíble a 90°.

Con sistema de cierre elástico de doble lengüeta

Con junta de polietileno para insonorización.

**-CA-** 

Material: Fosa Dúctil A-GJS-500-7.

Acabat: Pintat negre asfàltic.

Norma: UNE-EN 124.

Classe: D-400.

Embalatge: Paletitzat i plastificat.

Opcional, marcatges en baix relleu de textos i logotips.

Característiques:

Tapa de pou amb sistema abatible, bloqueig de seguretat, amb la tapa oberta a 120°, extraíble a 90°.

Amb sistema de tancament elàstic de doble llengüeta

Amb junta de polietilè per insonorització.

**-EN-** 

Material: Ductile cast iron EN-GJS-500-7.

Finish: Painted black asphalt.

Standard: UNE-EN 124.

Class: D-400.

Packing: Palletized and plasticized.

Optional, low relief markings of texts and logos.

Characteristics:

Well lid with folding system, security lock, with lid open at 120°, removable at 90°.

With double elastic closure system tongue

With polyethylene gasket for soundproofing.

**-FR-** 

Matériel: Fonte ductile EN-GJS-500-7.

Finition: Asphalte noir peint.

Norme: UNE-EN 124.

Classe: D-400.

Emballage: Palettisé et plastifié.

Marquages en bas relief optionnels de textes et de logos.

Caractéristiques:

Bien couvercle avec système de pliage, verrou de sécurité, avec couvercle Ouvert à 120°, amovible à 90°.

Avec système de fermeture double élastique langue

Avec joint en polyéthylène pour insonorisation

**-PT-** 

Material: Ferro fundido dúctil EN-GJS-500-7.

Acabamento: Asfalto preto pintado.

Padrão: UNE-EN 124.

Classe: D-400.

Embalagem: Paletizada e plastificada.

Marcas opcionais, de baixo relevo de textos e logotipos.

Características:

Tampa bem com sistema dobrável, trava de segurança, com tampa aberto a 120°, removível a 90°.

Com duplo sistema de fechamento elástico língua

Com junta de polietileno para insonorização