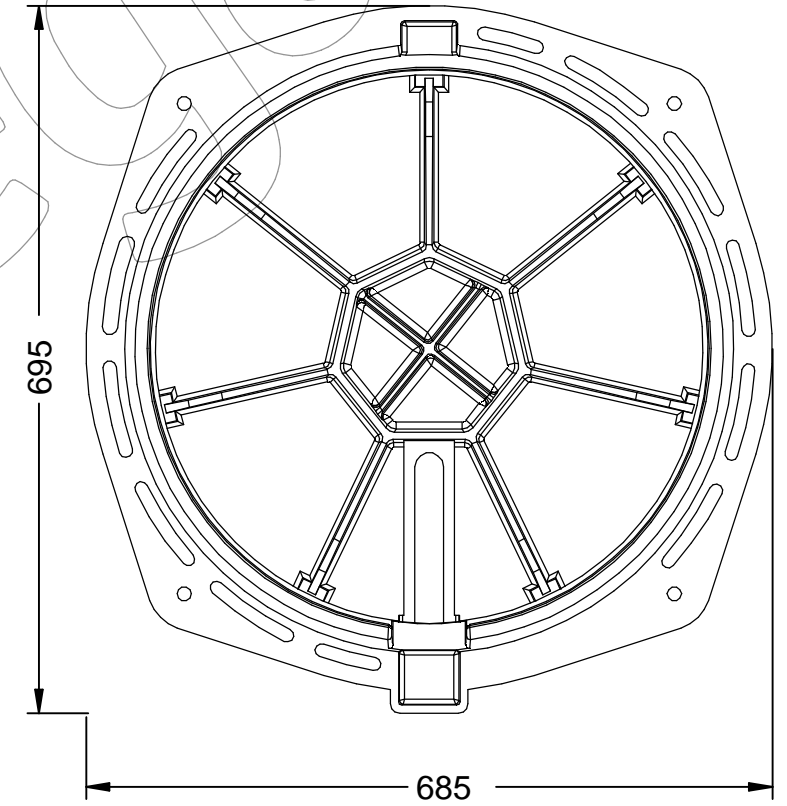
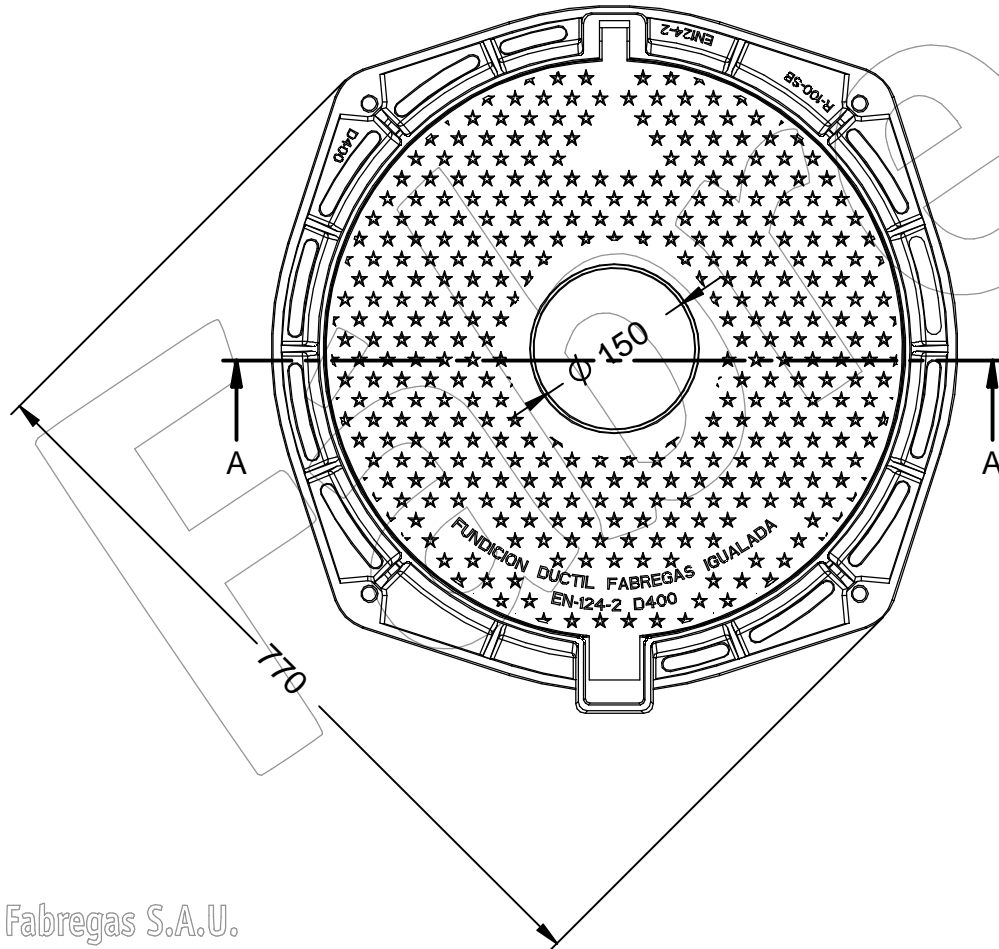
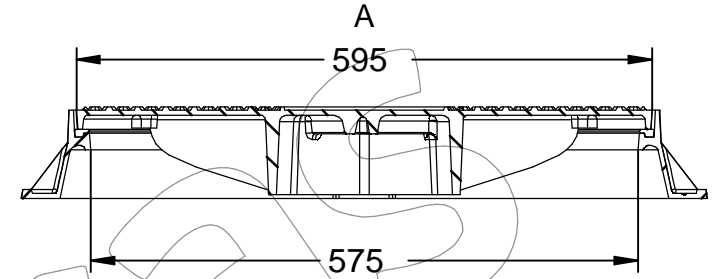
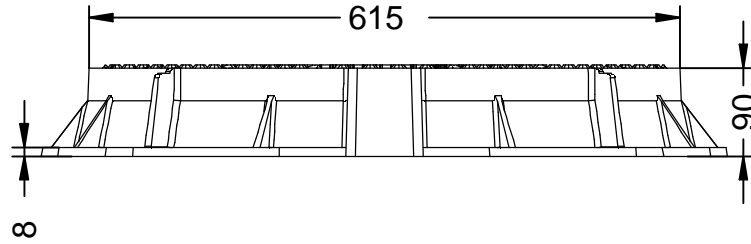


# R-100-SBG

Tapa y marco de pozo abatible, con cierre clic, para 40 Tn, cumple norma EN 124-2 y clase D 400.

Revision: 01 - 28/07/2022



## R-100-SBG

Tapa y marco de pozo abatible, con cierre clic, para 40 Tn, cumple norma EN 124-2 y clase D 400.

Revision: 01 - 28/07/2022



**-ES-** 

Descripción: Tapa y marco de pozo abatible.

Material: Fundición Dúctil EN-GJS-500-7.  
Acabado: Pintado negro asfáltico.

Norma: EN 124-2.

Clase: D 400.

Embalaje: Paletizado y plastificado.

Se suministra con junta de polietileno.

**-EN-** 

Description: Flip-up manhole cover and frame.

Material: Ductile Iron EN-GJS-500-7.  
Paint finish: Painted black asphalt.

Standard: EN 124-2.

Class: D 400.

Packaging: Palletized and laminated.

Supplied with a polyethylene seal.

**-PT-** 

Descrição: Estrutura e tampa de bueiro dobrável.

Material: Ferro dúctil EN-GJS-500-7.  
Acabamento: Asfalto preto pintado.

Padrão: EN 124-2.

Classe: D 400.

Embalagem: Paletizada e laminada.

Fornecido com um selo de polietileno.

**-CA-** 

Descripció: Tapa i marc de pou abatible.

Material: Fosa Dúctil EN-GJS-500-7.  
Acabat: Pintat negre asfàtic.

Norma: EN 124-2.

Classe: D 400.

Embalatge: Paletitzat i plastificat.

Es subministra amb junta de polietilè.

**-FR-** 

Description: Couvercle et cadre rabattables.

Matériel: Fonte ductile EN-GJS-500-7.  
Finition: Asphalte noir peint.

Norme: EN 124-2.

Classe: D 400.

Emballage: Palettisé et laminé.

Fourni avec un joint en polyéthylène.