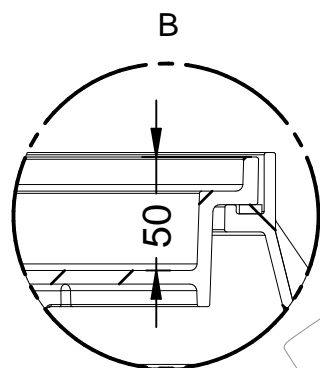
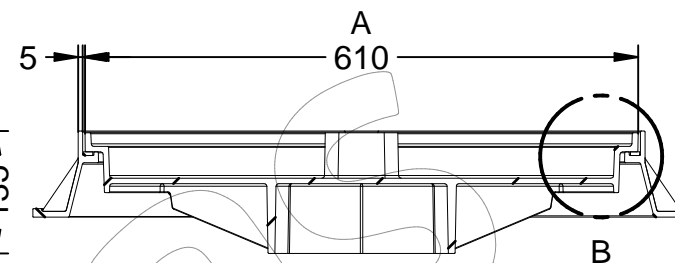
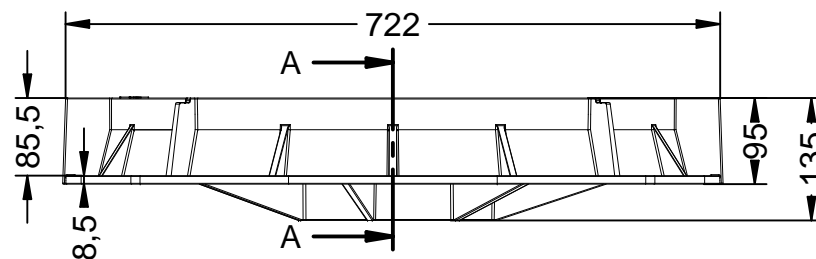


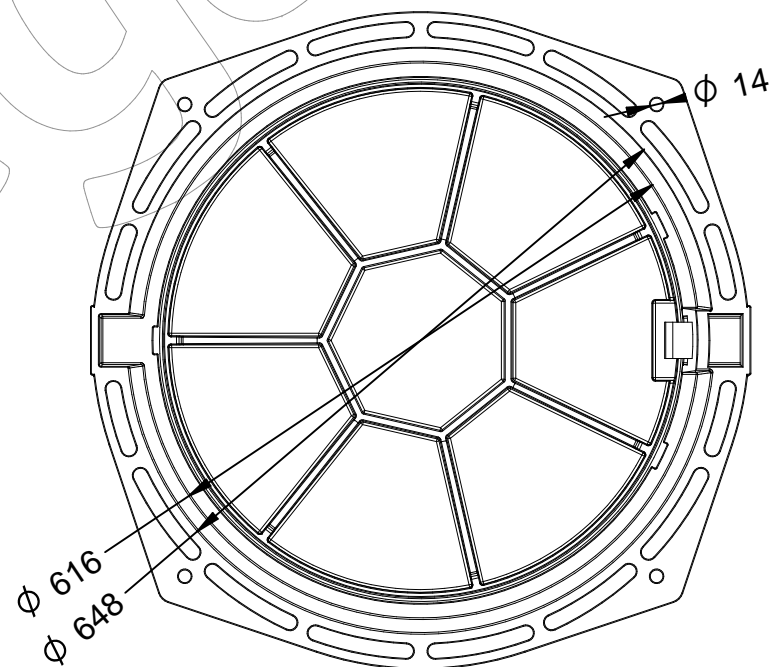
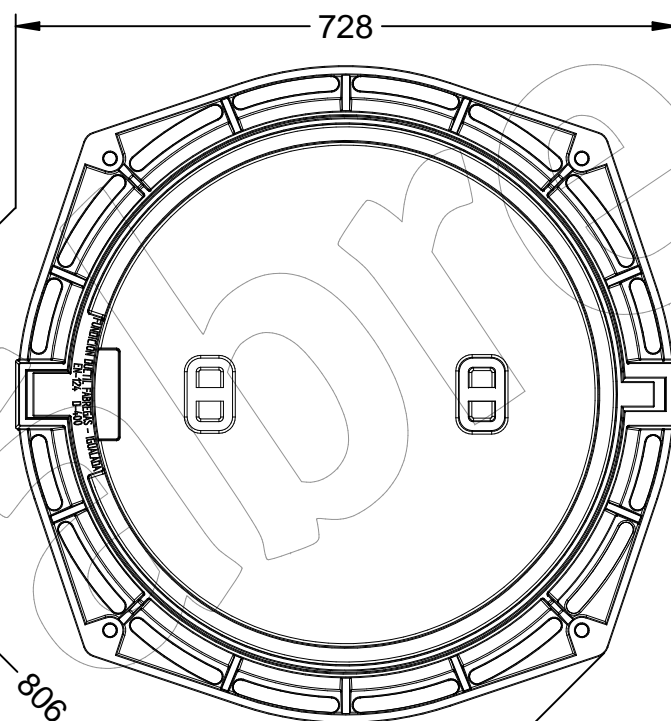
# R-100-SB-HONDAS

Tapa y marco modelo Honda rellenable de diámetro exterior 806 y paso libre  $\varnothing 580$  mm.

Revision: 01 - 17/08/2018



50 mm de profundidad para rellenar.



## R-100-SB-HONDAS

Tapa y marco modelo Honda rellenable de diámetro exterior 806 y paso libre Ø580 mm.

Revision: 01 - 17/08/2018



**-ES-** 

Descripción: Tapa y marco de pozo rellenable.

Material: Fundición Dúctil EN-GJS-500-7.

Acabado: Pintado negro asfáltico.

Norma: UNE-EN 124.

Clase: D-400.

Embalaje: Paletizado y plastificado.

**-EN-** 

Description: Refillable well lid and frame.

Material: Ductile cast iron EN-GJS-500-7.

Paint finish: Painted black asphalt.

Standard: UNE-EN 124.

Class: D-400.

Packing: Palletizing and plasticized.

**-PT-** 

Descrição: Recarregável bem tampa e moldura.

Material: Ferro fundido dúctil EN-GJS-500-7.

Acabamento: Pintado asfalto preto.

Regra: UNE-EN 124.

Classe: D-400.

Embalagem: Paletização e plastificado.

**-CA-** 

Descripció: Tapa i marc de pou per omplir.

Material: Fosa Dúctil EN-GJS-500-7.

Acabat: Pintat negre asfàtic.

Norma: UNE-EN 124.

Classe: D-400.

Embalatge: Paletitzat i plastificat.

**-FR-** 

Description: Couvercle et cadre réutilisables.

Matériel: Fer EN-GJS-500-7 ductiles.

Finition: Painted asphalte noir.

Règle: UNE-EN 124.

Classe: D-400.

Emballage: Palettisation et plastifié.