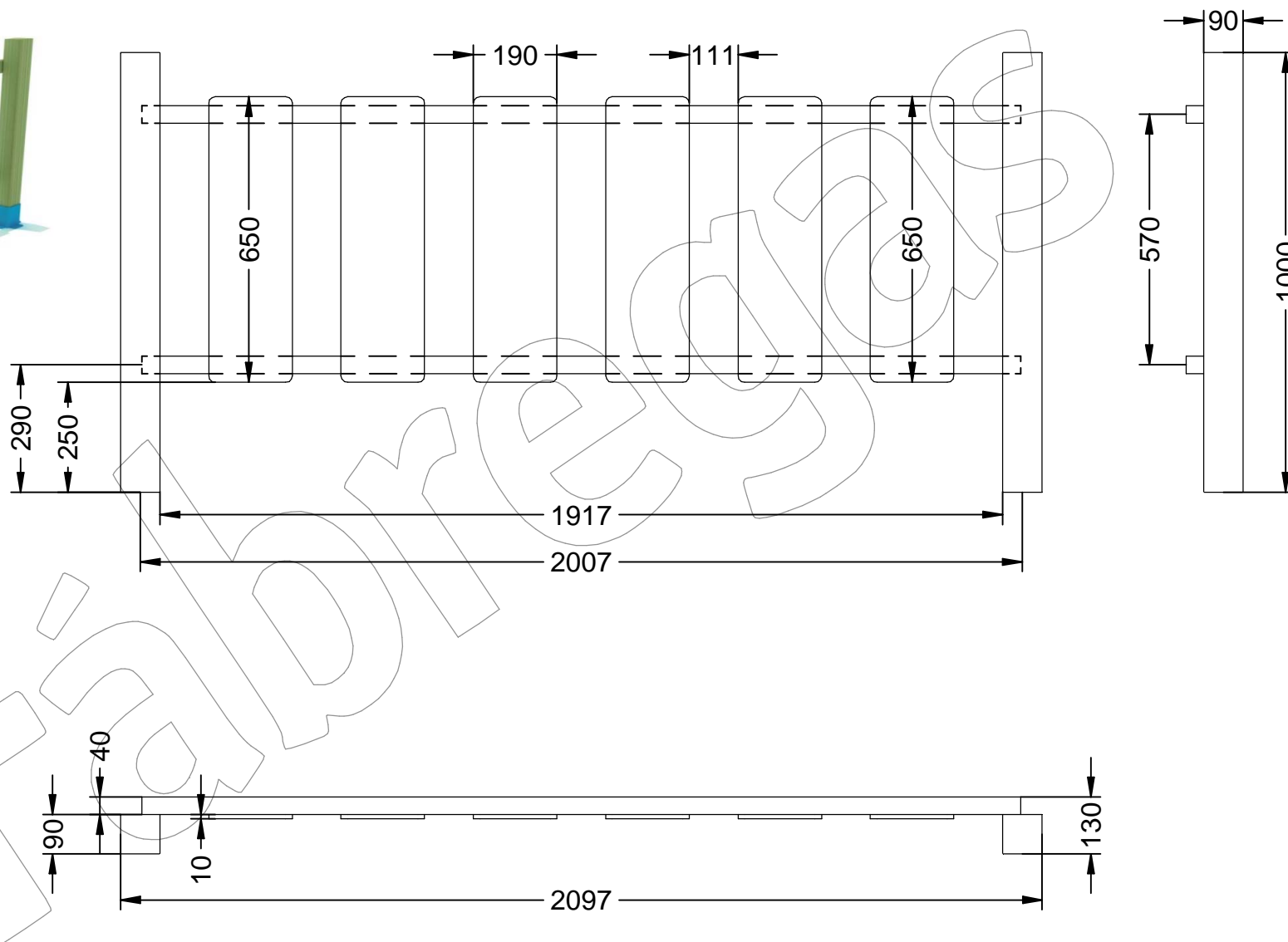


PARC-25

Tramo Valla modelo Beret, postes y travesaños en madera de pino en autoclave, con lamas de polietileno de diferentes colores.

Revision: 01 - 14/09/2022



PARC-25

Tramo Valla modelo Beret, postes y travesaños en madera de pino en autoclave, con lamas de polietileno de diferentes colores.

Revision: 01 - 14/09/2022



-ES- 

Descripción: Valla modelo Beret con estructura, postes y largueros de madera de pino tratada en autoclave.

Material:
Lamas de Polietileno (PEHD) de varios colores.
Postes: Madera laminada

Zapato anclaje: Hierro galvanizado.

Medidas: 2.097 x 130 x 1000 mm.

-EN- 

Description: Beret model fence with structure, posts and stringers made of autoclaved pine wood.

Material:
Polyethylene (PEHD) slats in various colors.
Poles: Laminated Wood

Anchor shoe: Galvanized iron.

Measurements: 2.097 x 130 x 1000 mm.

-PT- 

Descrição: Cerca modelo boina com estrutura, postes e longarinas em madeira de pinho autoclavada.

Material:
Ripas de polietileno (PEHD) em várias cores.
Postes: Madeira Laminada

Sapata de ancoragem: Ferro galvanizado.

Medidas: 2.097 x 130 x 1000 milímetros.

-CA- 

Descripció: Tanca model Beret amb estructura, pals i travessers de fusta de pi tractada amb autoclau.

Material:
Lames de Polietilè (PEHD) de diversos colors.
Pals: Fusta laminada

Sabata ancoratge: Ferro galvanitzat.

Mides: 2.097 x 130 x 1000 mm.

-FR- 

Description: Clôture modèle Béret avec structure, poteaux et lisses en bois de pin autoclavé.

Matériel:
Lattes en polyéthylène (PEHD) de différentes couleurs.
Poteaux: Bois laminé

Patin d'ancrage: Fer galvanisé.

Dimensions: 2.097 x 130 x 1 000 mm.