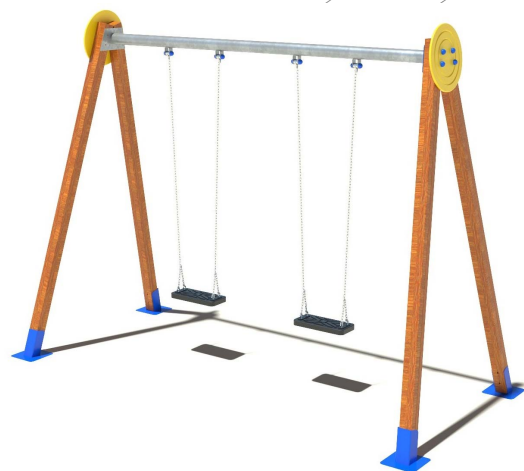
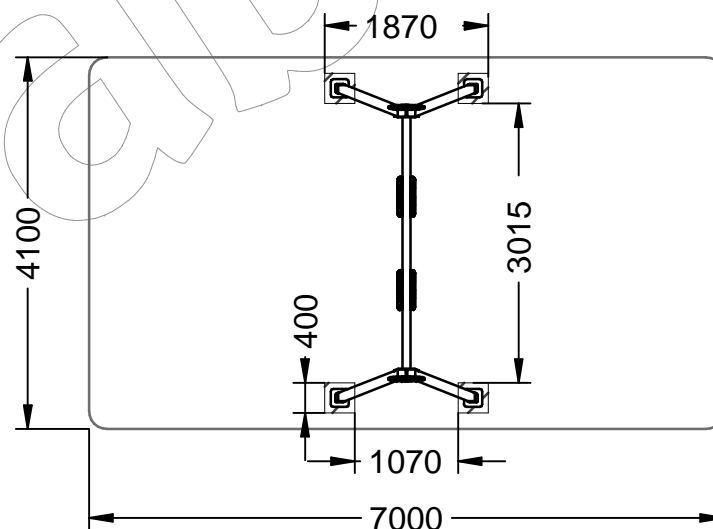
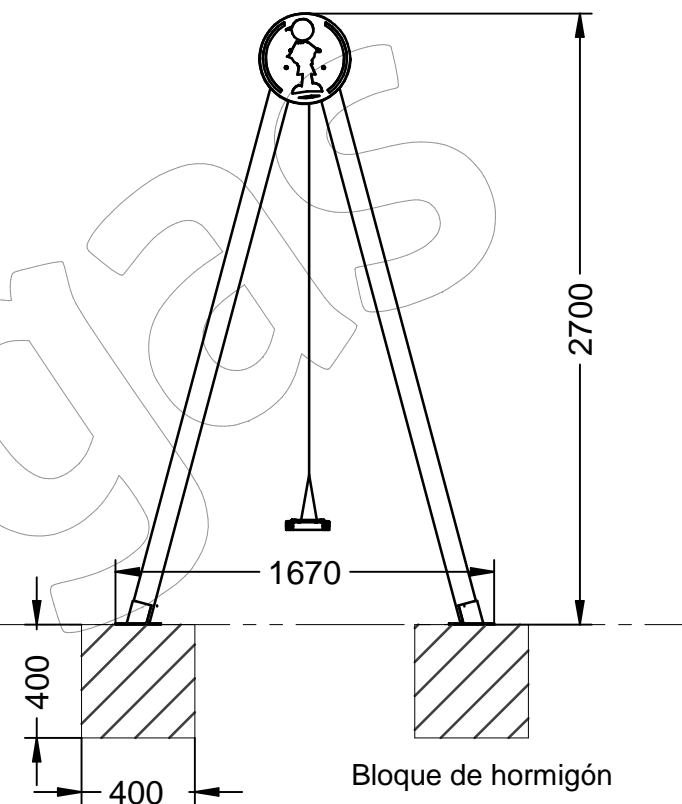
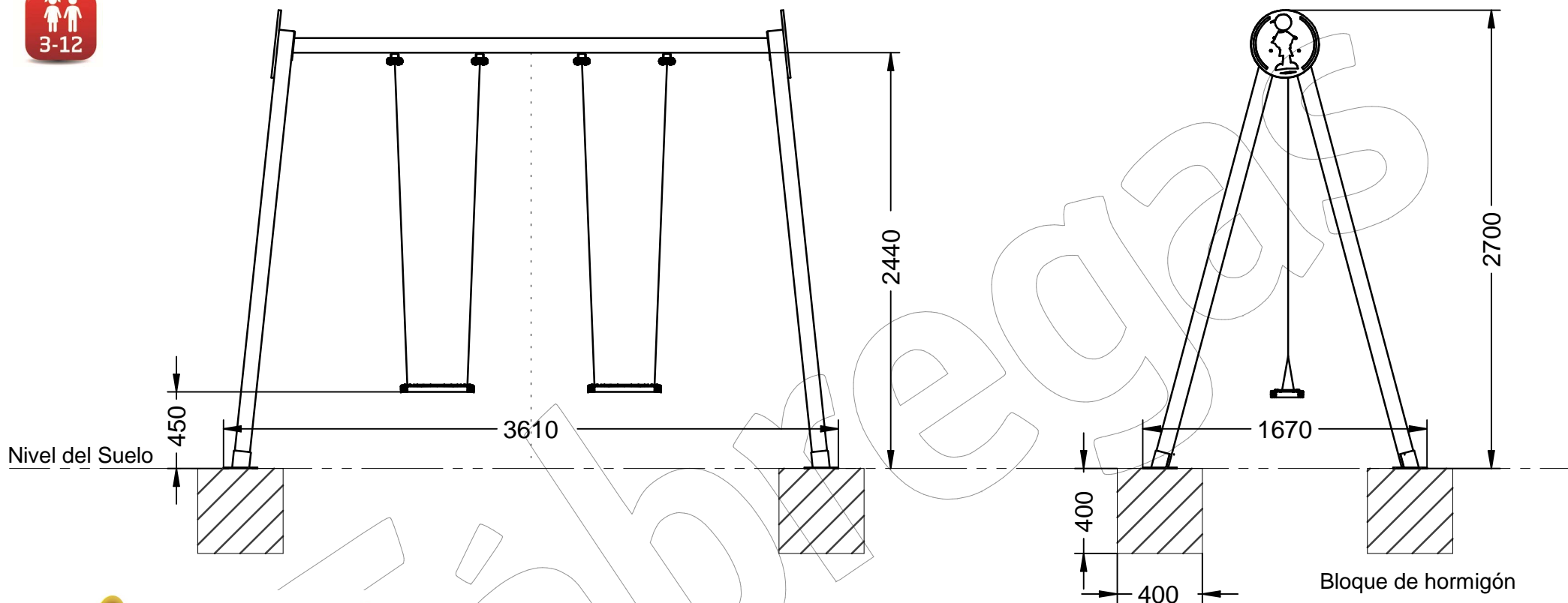


PARC-11-AT

Columpio de dos plazas para atornillar con base.

Revision: 01 - 17/10/2019



IMPORTANTE

El Columpio se suministra desmontado y se tiene que montar en obra, se tiene que cortar 350 mm de poste de madera para atornillar con la base y anclar el columpio al suelo para que las medidas del plano sean las indicadas.

La medida del agujero para rellenar el hormigón puede ser de 400x400x400 mm.

PARC-11-AT

Columpio de dos plazas para atornillar con base.

Revision: 01 - 17/10/2019



-ES- 

Descripción: Columpio de dos plazas para atornillar con base.

Postes de madera laminada y tratada en autoclave.

Embellecedores en polietileno.

Travesaño y cadenas de acero galvanizado y asientos de caucho.

Este juego se suministra desmontado.

Anclaje: Atornillar al suelo una base de acero suministrada con el columpio.

Medidas: 3.610 x 1.670 x 2.700 mm.

Zona de seguridad: 7.000 x 4.100 mm.

-EN- 

Description: Two-seater swing to screw with base.

Laminated and autoclaved wood posts.

Polyethylene trim.

Crossbar and galvanized steel chains and seats of rubber.

This game is supplied disassembled.

Anchoring: Screw a steel base supplied with the swing to the ground.

Measures: 3,610 x 1,670 x 2,700 mm.

Security zone: 7,000 x 4,100 mm.

-PT- 

Descrição: Balanço de dois lugares para parafusar com base.

Postes de madeira laminada e autoclavada.

Guarnição de polietileno.

Travessas e correntes de aço galvanizado e assentos de borracha

Este jogo é fornecido desmontado.

Ancoragem: aparafuse uma base de aço fornecida com o balanço no chão.

Medidas: 3.610 x 1.670 x 2.700 mm.

Zona de segurança: 7.000 x 4.100 mm.

-CA- 

Descripció: Gronxador de dues places per a carregar amb base.

Pals de fusta laminada i tractada en autoclau.

Embellidors en polietilè.

Travesser i cadenes d'acer galvanitzat i seients de cautxú.

Aquest joc es subministra desmuntat.

Ancoratge: Carregar a terra una base d'acer subministrada amb el gronxador.

Mesures: 3.610 x 1.670 x 2.700 mm.

Zona de seguretat: 7.000 x 4.100 mm.

-FR- 

Description: Balançoire biplace à visser avec socle.

Poteaux en bois lamellés et autoclavés.

Garniture en polyéthylène.

Barre transversale et chaînes et sièges en acier galvanisé de caoutchouc

Ce jeu est fourni démonté.

Ancrage: Vissez une base en acier fournie avec la balançoire au sol.

Mesures: 3 610 x 1 670 x 2 700 mm.

Zone de sécurité: 7 000 x 4 100 mm.