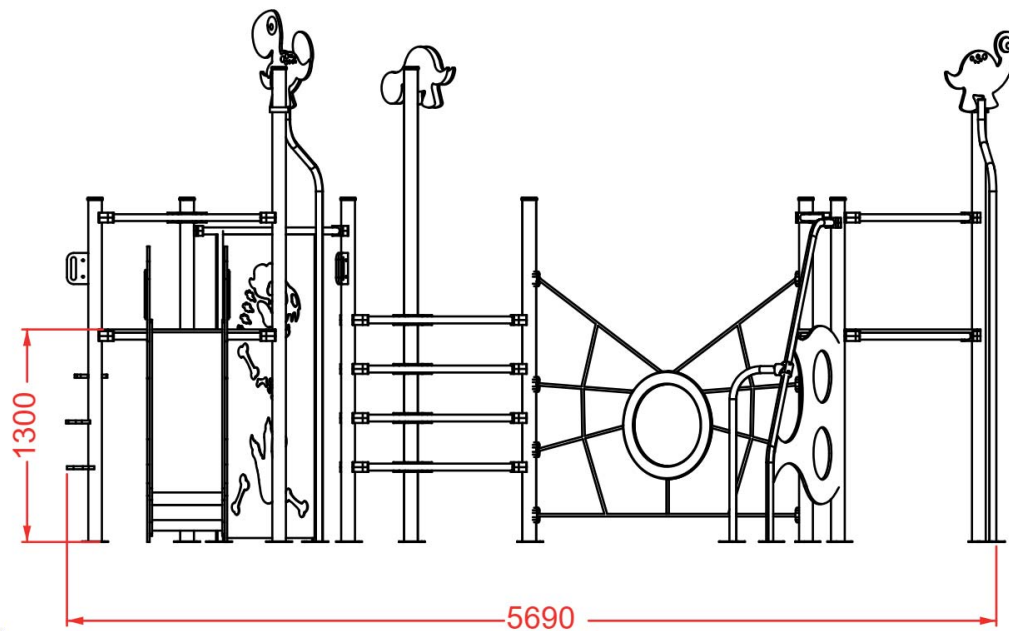
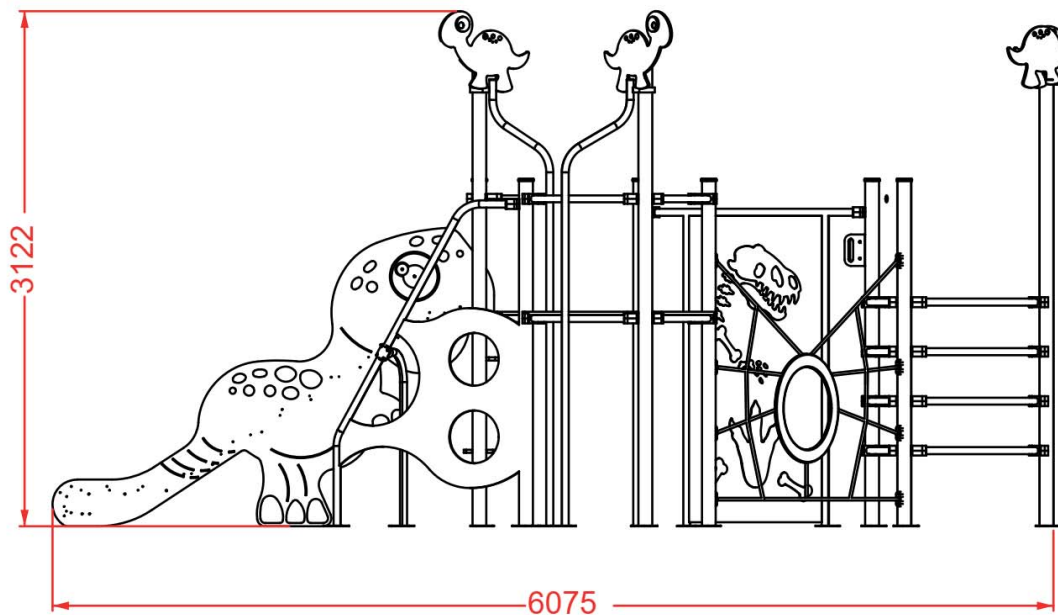


# PAN-006

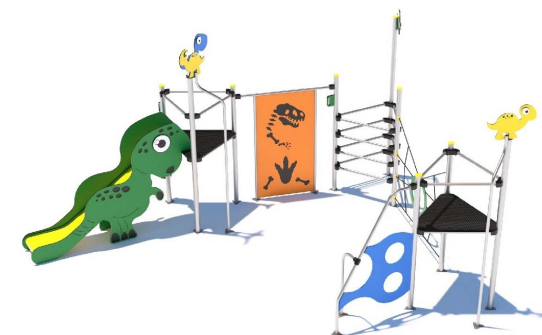
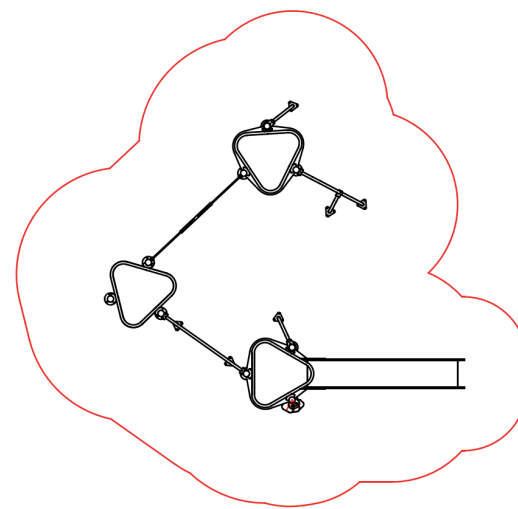
Juego multiactividades CONJUNTO 6, dispone de dos torres básicas y una torre de barras, con escalera de acceso, un tobogán de salida, una red trepa y una barra de bomberos. Dimensiones: 6075 x 5690 x 3122 mm.



Zona de seguridad:

Security area:

8,71m



- Juegos multiactividades CONJUNTO → Página 2.
- Descripción Multi-idioma → Página 3.
- Descripción de materiales → Página 4.
- Zona de seguridad y cimentación → Página 5.
- Fijación al suelo ( A especificar) → Página 6.
- Fijación al suelo del tobogán (A especificar) → Página 7.
- Mantenimiento de los juegos infantiles → Página 8.

## PAN-006

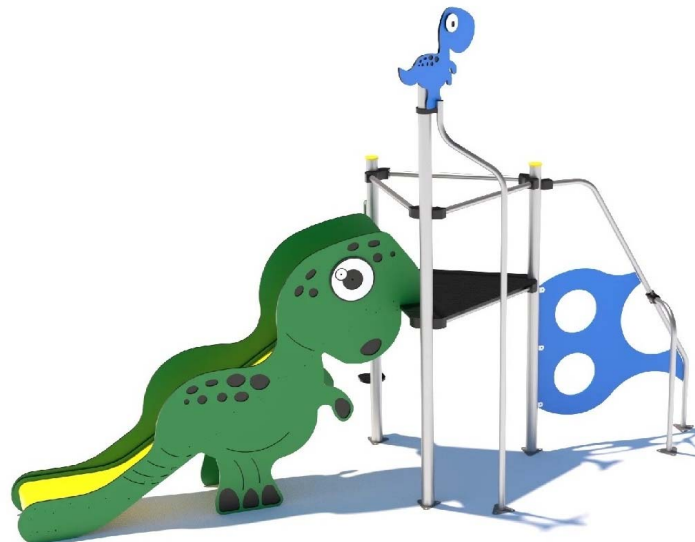
Juego multiactividades CONJUNTO 6, dispone de dos torres básicas y una torre de barras, con escalera de acceso, un tobogán de salida, una red trepa y una barra de bomberos.  
Dimensiones: 6075 x 5690 x 3122 mm.

### Juegos Multiactividades CONJUNTO

PAN-001 - Conjunto 1



PAN-002 - Conjunto 2



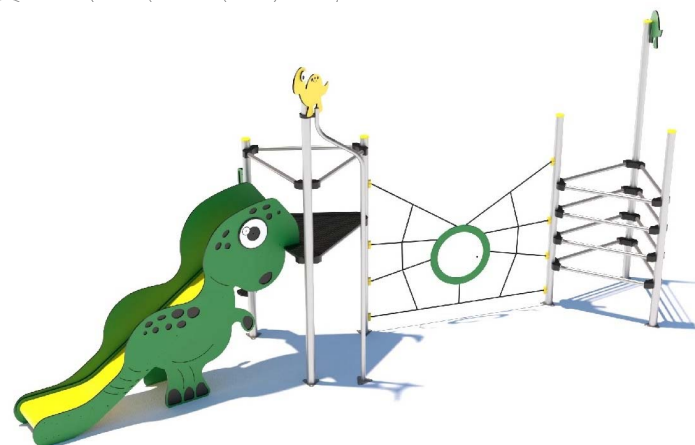
PAN-003 - Conjunto 3



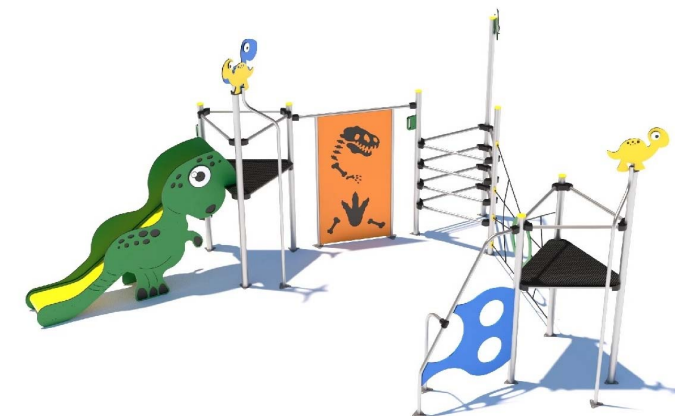
PAN-004 - Conjunto 4



PAN-005 - Conjunto 5



PAN-006 - Conjunto 6



# PAN-006

Juego multiactividades CONJUNTO 6, dispone de dos torres básicas y una torre de barras, con escalera de acceso, un tobogán de salida, una red trepa y una barra de bomberos.  
Dimensiones: 6075 x 5690 x 3122 mm.



## -ES-

Descripción: Juego multiactividades Conjunto 6, Con dos torres básicas y una torre de barras con un tobogán de salida en forma de dinosaurio, con estructura metálica y suelo triangular, con una escalera de acceso, una red trepa y una barra de bomberos.

Edades de uso: Entre 5 a 12 años.

Nº de Usuarios: 16.

Normativa vigente: UNE-EN 1176-1 :2018 / UNE-EN 1176-3 : 2018

Dimensiones del juego: 6,07 x 5,69 x 3,12 m.

Zona de seguridad: 8,71 x 8,59 m.

Altura de caída libre (A.C.L); 1,30 metros (Torres)

Actividades Lúdicas:

- Deslizarse
- Relacionarse
- Juego por turnos
- Trepar

## -EN-

Description: Multi-activity game Set 6, With two basic towers and a bar tower with a dinosaur-shaped exit slide, with a metal structure and triangular floor, with an access ladder, a climbing net and a fire bar.

Ages of use: Between 5 to 12 years.

Number of Users: 16.

Current regulations: UNE-EN 1176-1:2018 / UNE-EN 1176-3: 2018

Game dimensions: 6.07 x 5.69 x 3.12 m.

Security area: 8.71 x 8.59 m.

Free fall height (A.C.L); 1.30 meters (Towers)

Playful activities:

- Sliding
- Connect
- Turn-based gameplay
- Climb

## -PT-

Descrição: Jogo multiatividades Conjunto 6, Com duas torres básicas e uma torre de bar com escorregador de saída em forma de dinossauro, com estrutura metálica e piso triangular, com escada de acesso, rede de escalada e barra corta-fogo.

Idades de uso: Entre 5 a 12 anos.

Número de usuários: 16.

Regulamentos atuais: UNE-EN 1176-1:2018 / UNE-EN 1176-3:2018

Dimensões do jogo: 6,07 x 5,69 x 3,12 m.

Área de segurança: 8,71 x 8,59 m.

Altura de queda livre (A.C.L); 1,30 metros (Torres)

Atividades lúdicas:

- Deslizante
- Conectar
- Jogabilidade baseada em turnos
- Subir

## -CA-

Descripció: Joc multiactivitats Conjunt 6, Amb dues torres bàsiques i una torre de barres amb un tobogan de sortida en forma de dinosaure, amb estructura metàl·lica i terra triangular, amb una escala d'accés, una xarxa grimpada i una barra de bombers.

Edats d'ús: Entre 5 a 12 anys.

Nombre d'usuaris: 16.

Normativa vigent: UNE-EN 1176-1 :2018 / UNE-EN 1176-3 : 2018

Dimensions del joc: 6,07 x 5,69 x 3,12 m.

Zona de seguretat: 8,71 x 8,59 m.

Alçada de caiguda lliure (A.C.L); 1,30 metres (Torres)

Activitats Lúdiques:

- Lliscar
- Relacionar-se
- Joc per tornos
- Enfilar-se

## -FR-

Description: Jeu multi-activités Set 6, Avec deux tours de base et une tour à bar avec un toboggan de sortie en forme de dinosaure, avec une structure métallique et un sol triangulaire, avec une échelle d'accès, un filet d'escalade et une barre coupe-feu.

Âges d'utilisation: Entre 5 et 12 ans.

Nombre d'utilisateurs: 16.

Réglementation en vigueur: UNE-EN 1176-1:2018 / UNE-EN 1176-3 : 2018

Dimensions du jeu: 6,07 x 5,69 x 3,12 m.

Zone de sécurité: 8,71 x 8,59 m.

Hauteur de chute libre (A.C.L) ; 1,30 mètres (Tours)

Activités ludiques:

- Glissement
- Se connecter
- Gameplay au tour par tour
- Grimper

# PAN-006

Juego multiactividades CONJUNTO 6, dispone de dos torres básicas y una torre de barras, con escalera de acceso, un tobogán de salida, una red trepa y una barra de bomberos.  
Dimensiones: 6075 x 5690 x 3122 mm.



## Descripción de materiales:



## Material description

-ES-

- Paneles y techo:  
En polietileno de alta densidad (PEHD 15 mm).
- Pilares estructurales:  
Tubo en acero inoxidable AISI 304.
- Estructura metálica y barra de bomberos:  
Tubo de acero inoxidable AISI 304.
- Rampa de deslizamiento:  
Polietileno de alta densidad (PEHD 15 mm).
- Tornillería:  
Galvanizada.
- Suelo: Tablero fenólico antideslizante / PEHD.
- Red: Cuerda de nylon con alma interior metálica.

-CA-

- Paneles y techo:  
En polietileno de alta densidad (PEHD 15 mm).
- Pilares estructurales:  
Tubo en acero inoxidable AISI 304.
- Estructura metálica y barra de bomberos:  
Tubo de acero inoxidable AISI 304.
- Rampa de deslizamiento:  
Polietileno de alta densidad (PEHD 15 mm).
- Tornillería:  
Galvanizada.
- Suelo: Tablero fenólico antideslizante / PEHD.
- Xarxa: Corda de niló amb ànima interior metàl·lica.

-EN-

- Paneles y techo:  
En polietileno de alta densidad (PEHD 15 mm).
- Pilares estructurales:  
Tubo en acero inoxidable AISI 304.
- Estructura metálica y barra de bomberos:  
Tubo de acero inoxidable AISI 304.
- Rampa de deslizamiento:  
Polietileno de alta densidad (PEHD 15 mm).
- Tornillería:  
Galvanizada.
- Suelo: Tablero fenólico antideslizante / PEHD.
- Net: Nylon rope with metallic inner core.

-FR-

- Panneaux et toiture:  
En polyéthylène haute densité (PEHD 15 mm).
- Piliers structurels:  
Tube en acier inoxydable AISI 304.
- Structure métallique et barre coupe feu:  
Tube en acier inoxydable AISI 304.
- Rampe coulissante:  
Polyéthylène haute densité (PEHD 15 mm).
- Des vis:  
Galvanisé.
- Sol: Panneau phénolique antidérapant / PEHD.
- Filet : Corde en nylon avec âme intérieure métallique.

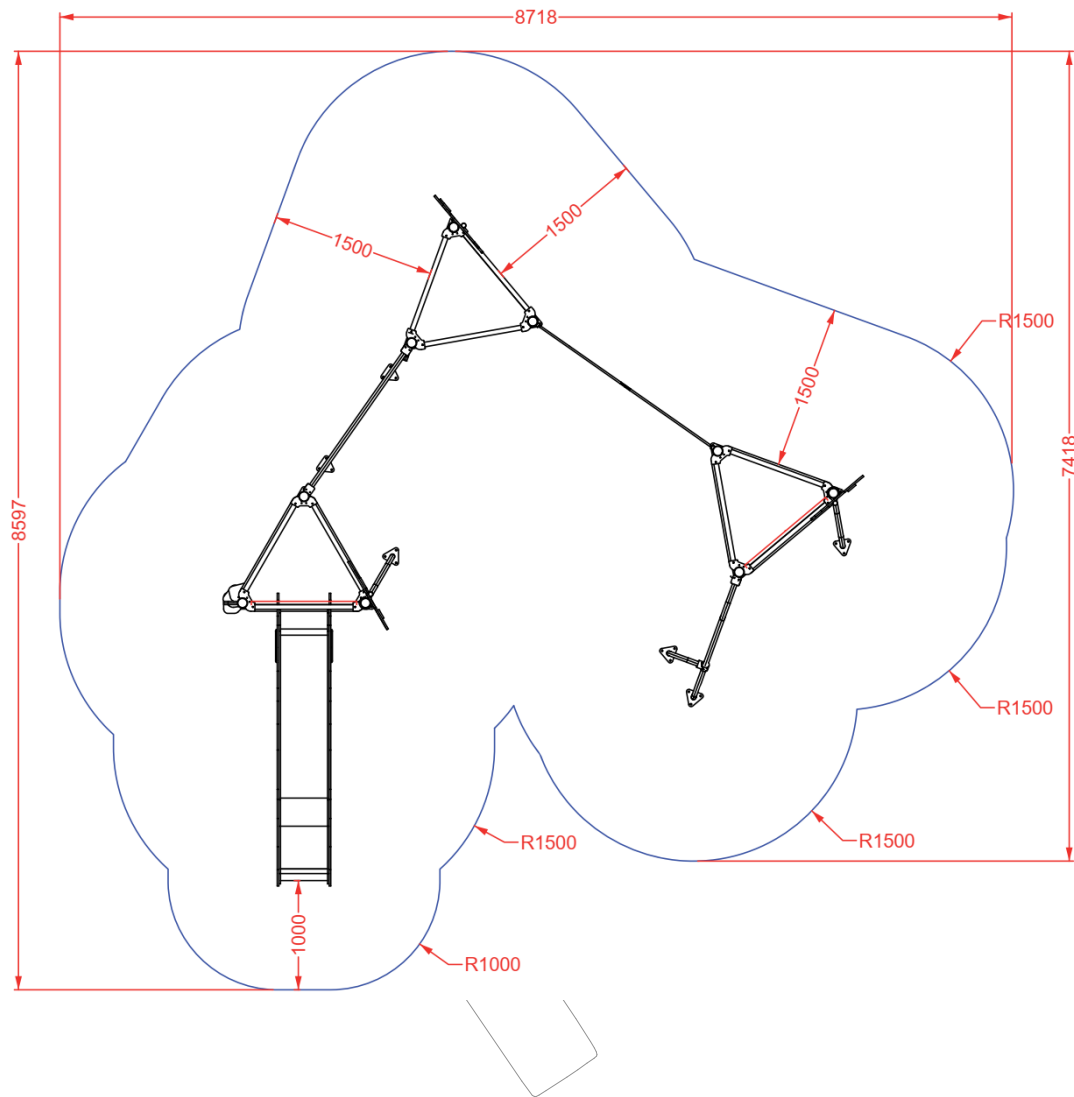
-PT-

- Paneles y techo:  
En polietileno de alta densidad (PEHD 15 mm).
- Pilares estructurales:  
Tubo en acero inoxidable AISI 304.
- Estructura metálica y barra de bomberos:  
Tubo de acero inoxidable AISI 304.
- Rampa de deslizamiento:  
Polietileno de alta densidad (PEHD 15 mm).
- Tornillería:  
Galvanizada.
- Suelo: Tablero fenólico antideslizante / PEHD.
- Rede: Corda de nylon com núcleo interno metálico.

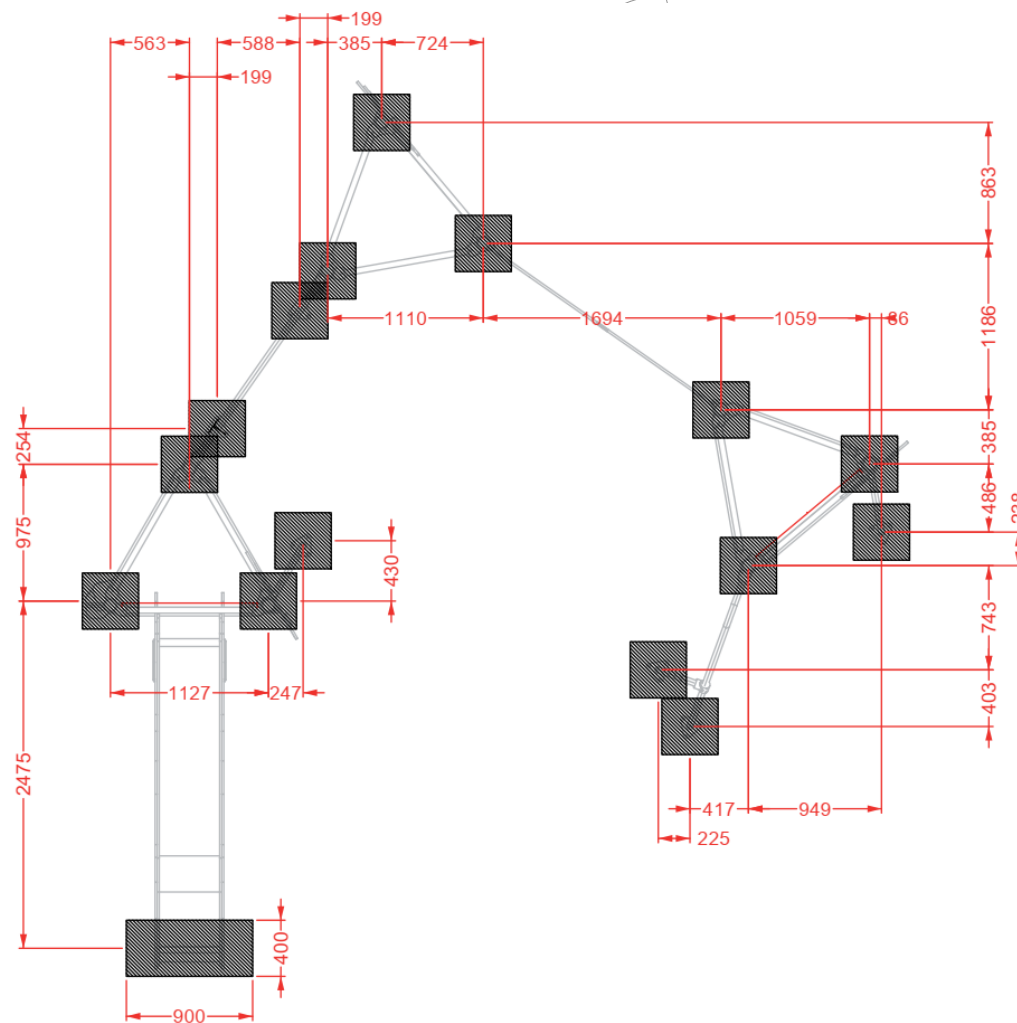
# PAN-006

Juego multiactividades CONJUNTO 6, dispone de dos torres básicas y una torre de barras, con escalera de acceso, un tobogán de salida, una red trepa y una barra de bomberos. Dimensiones: 6075 x 5690 x 3122 mm.

Zona de seguridad (mm) Security zone (mm)



Zona de cimentación (mm) Foundation area (mm)



- ES- Bloque de hormigón
- CA- Bloc de formigó
- EN- Concrete block
- FR- Bloc de béton
- PT- Bloco de concreto



Documento no contractual - Document no contractual - Non-contractual document - Documento não contractual

# PAN-006

Juego multiactividades CONJUNTO 6, dispone de dos torres básicas y una torre de barras, con escalera de acceso, un tobogán de salida, una red trepa y una barra de bomberos.  
Dimensiones: 6075 x 5690 x 3122 mm.



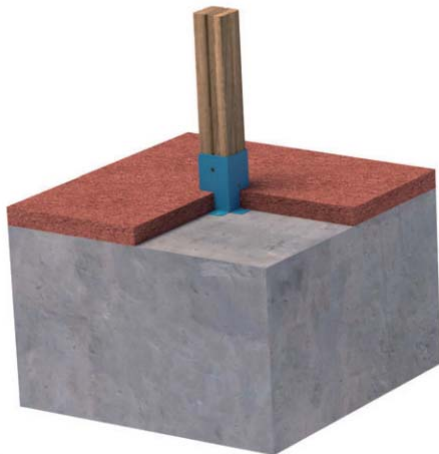
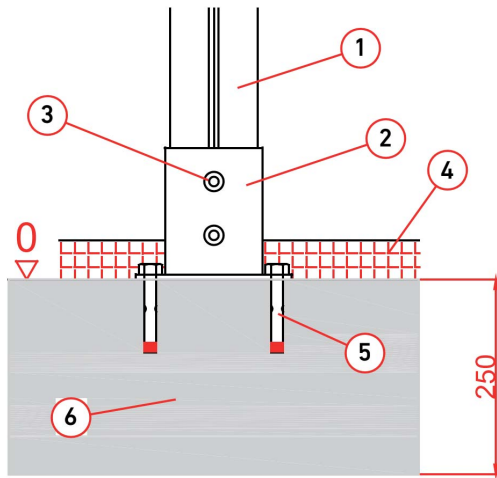
## Fijación al suelo



## Ground fixing

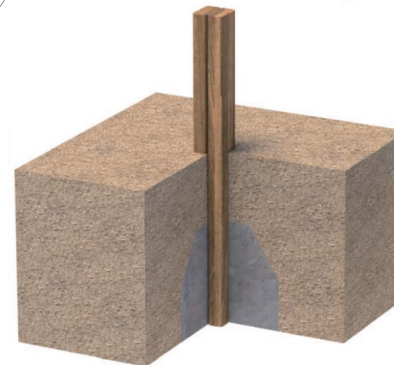
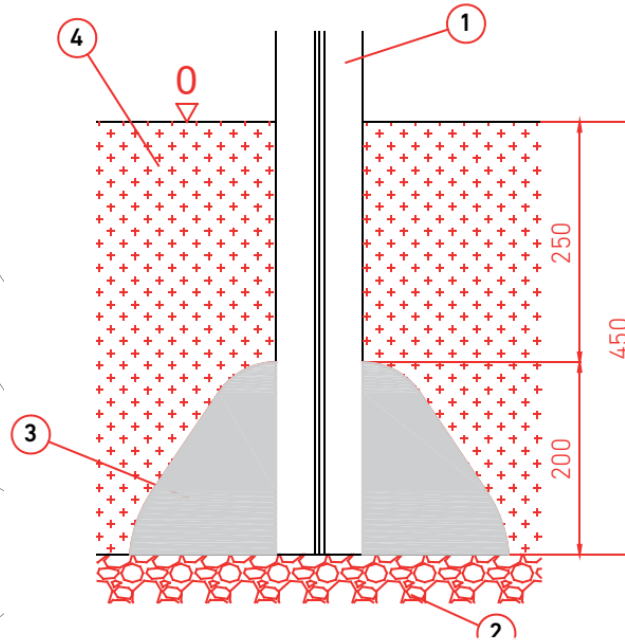
### FIJACION TIPO 1 / TYPE 1 FIXATION EN SOLERA DE HORMIGÓN / ON CONCRETE SLAB

- 1.- Poste / Post
- 2.- Zapata metálica / Metal shoe
- 3.- Tornillo de unión / Union screw
- 4.- Superficie de seguridad (Caucho) / Safety surface
- 5.- Anclaje de expansión / Expansion anchor
- 6.- Hormigón / Concrete



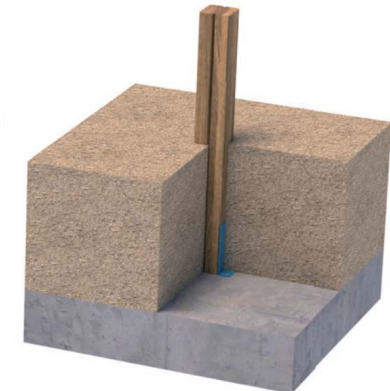
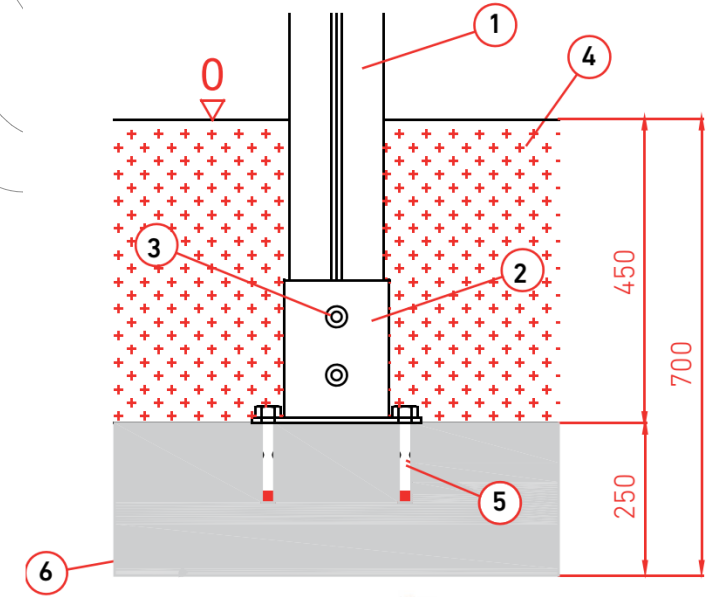
### FIJACION TIPO 2 / TYPE 2 FIXATION EN SUELO BLANDO / ON WHITE GROUND

- 1.- Poste / Post
- 2.- Grava / Gravel
- 3.- Hormigón / Concrete
- 4.- Suelo blando (tierra, arena) / Soft ground



### FIJACION TIPO 3 / TYPE 3 FIXATION EN SUELO BLANDO / ON WHITE GROUND

- 1.- Poste / Post
- 2.- Zapata metálica / Metal Shoe
- 3.- Tornillo de unión / Union Screw
- 4.- Suelo blando (tierra, arena) / Soft ground
- 5.- Anclaje de expansión / Expansion anchor
- 6.- Hormigón / Concrete



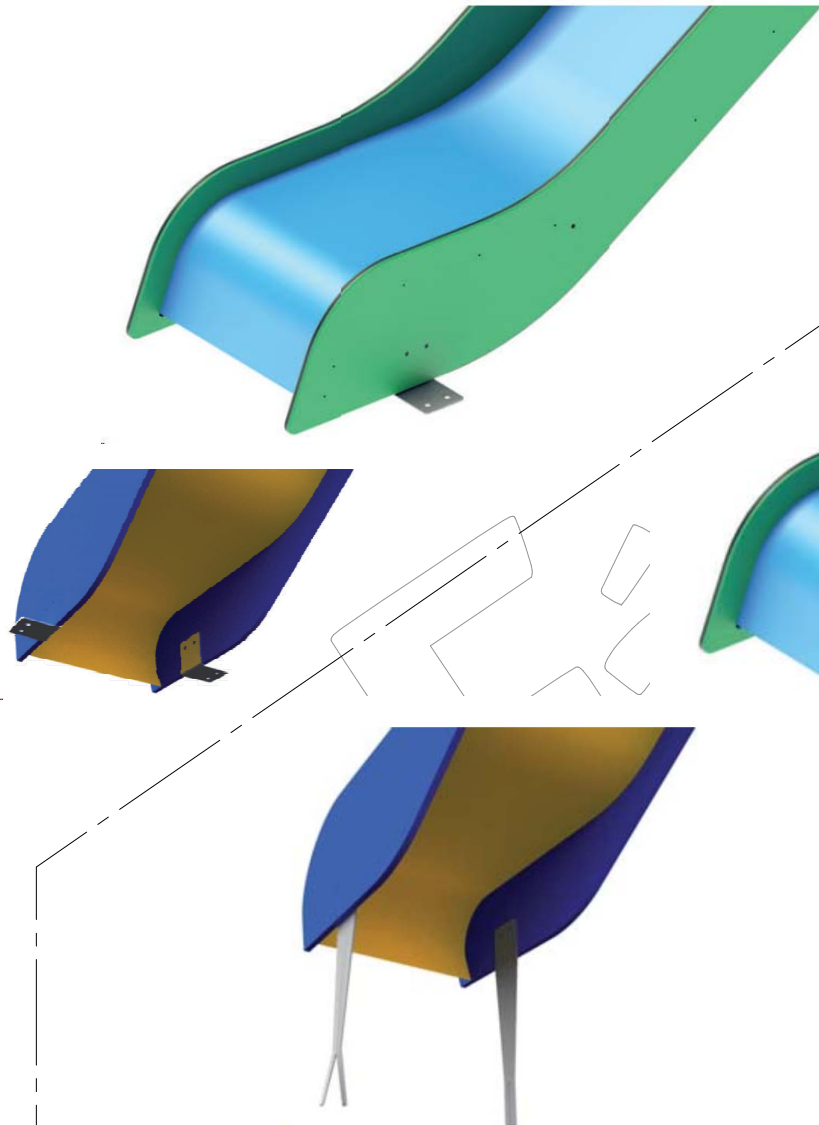
# PAN-006

Juego multiactividades CONJUNTO 6, dispone de dos torres básicas y una torre de barras, con escalera de acceso, un tobogán de salida, una red trepa y una barra de bomberos.  
Dimensiones: 6075 x 5690 x 3122 mm.

## Fijación del tobogán

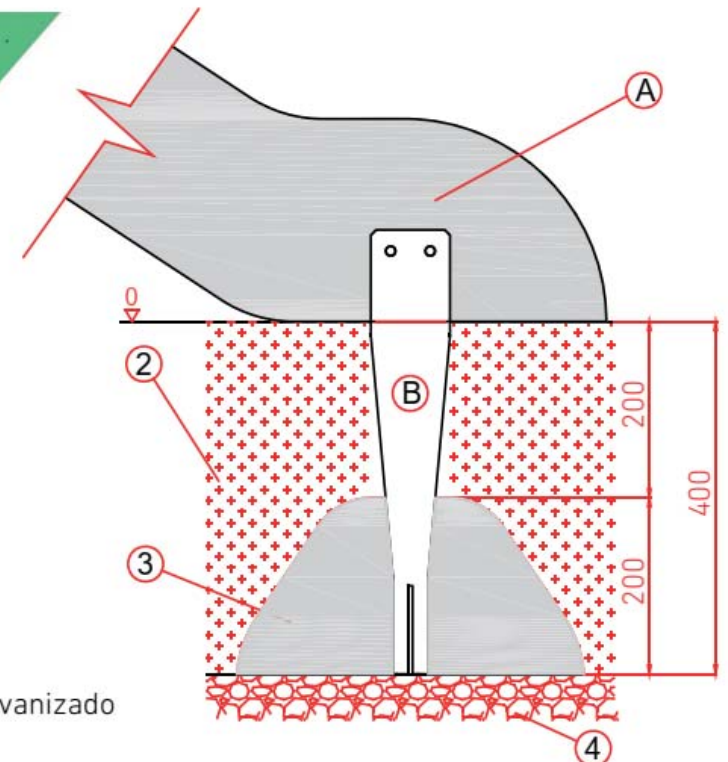
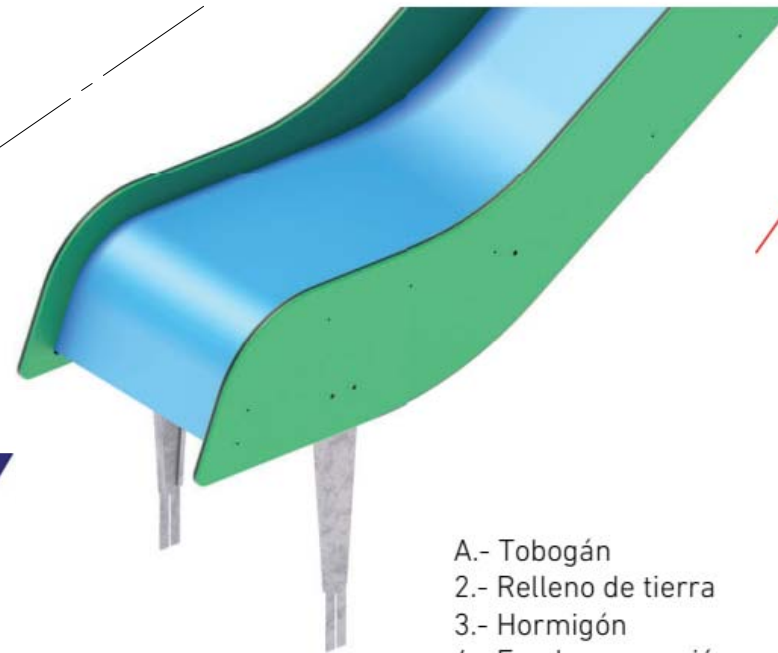
## Slide fixation

### FIJACION TIPO 1 / TYPE 1 FIXATION A solera de hormigón / Concrete slab



### FIJACION TIPO 2 / TYPE 2 FIXATION Fijación a suelo blando / Fixing to soft ground

- 1.- Tobogán / Slide
  - 2.- Relleno de tierra / Land filling
  - 3.- Hormigón / Concrete
  - 4.- Fondo excavación / Excavation fixation
- B.- Fijación acero galvanizado / Galvanized steel fixing



- A.- Tobogán  
2.- Relleno de tierra  
3.- Hormigón  
4.- Fondo excavación  
B.- Fijación acero galvanizado

## Mantenimiento de los juegos infantiles

### Mantenimiento de los juegos infantiles

La frecuencia de las inspecciones dependerá de factores como la severidad de uso, vandalismo, agentes atmosféricos, proximidad a zonas marinas, polución, antigüedad, etc.

1- Inspección de rutina. (Esta inspección puede ser necesaria realizarla incluso diariamente en si la localización y el mal uso de las instalaciones así lo requiere).  
Inspección funcional y visual, como limpieza, distancias libres entresuelo y equipo, terminación de las superficies del suelo, desgastes excesivos, integridad estructural, falta de componentes.

2- Inspección funcional. (Esta inspección debe realizarse con una frecuencia de entre uno y tres meses)  
Debe realizarse una inspección donde además de los desgastes habituales pueda verse vulnerado el correcto funcionamiento del juego, aún cuando este aún funcione pero haya manifestado un deterioro funcional importante o irregular.  
Debe realizarse una documentación de las observaciones para poder establecer una evolución del equipo.  
Deben verificarse el apriete de los tornillos, el desgaste de las cadenas, la posible corrosión en partes metálicas, etc.

3- Inspección Anual.  
En esta inspección debe realizarse un estudio pormenorizado de todas las partes del juego, su estado y evolución desde la última inspección realizada, es posible incluso que sea necesario retirar partes del juego para evaluar su estado fuera del terreno e incluso descubrir los anclajes.  
Deben verificarse el apriete de los tornillos, el desgaste de las cadenas, la posible corrosión en partes metálicas, etc.  
Mientras no se encuentren montadas algunas partes es recomendable impedir el acceso al juego o parte de él, siempre teniendo en cuenta los requisitos de seguridad de la norma UNE-EN1176.  
Debe realizarse una documentación de las observaciones para poder establecer una evolución del equipo e incluso se recomienda una documentación fotográfica para obtener datos más objetivos en la comparación de las sucesivas inspecciones.

4- Datos específicos  
Nuestros productos están fabricados principalmente con tres principales materias primas, para ello es importante tener en cuenta...

**Madera:** Está tratada en autoclave con nivel de protección IV, por lo que no es necesario el mantenimiento contra xilófagos en condiciones normales los primeros años, no obstante ello alargará sensiblemente la vida útil del producto, para ello es importante aplicar un lasure a por abierto soluble en agua (esto ayudará además a mejorar el aspecto). Deben corregirse aquellas situaciones donde se acumule en la madera agua de forma continuada, ya que ello reduce su vida útil y su resistencia mecánica.

**Polietileno:** No requiere ningún mantenimiento específico, puede que claree superficialmente, lo que se mejora puliendo (nunca pintar), en caso de grafitis aplicar disolventes adecuados o pulir HERRAJES con tratamiento superficial: Los herrajes pintados, lacados etc. deben ser decapados y posteriormente repetirse el tratamiento.

Puede que sea posible la aplicación localizada según la necesidad HERRAJES con tratamiento termoquímico: Las piezas galvanizadas o dicromatadas pueden sufrir con el tiempo problemas de corrosión o pérdidas de condiciones estéticas, en ambos casos basta con aplicar un tratamiento superficial, de ser por motivos de corrosión debe aplicarse antes una base de convertidor de óxido, si la corrosión es avanzada es importante no ocultar el desperfecto por el riesgo de que se disimulen posibles problemas estructurales.

En piezas pequeñas, incluso con poca corrosión (p.e.: tornillos) es siempre conveniente su replazo.

**Herrajes de acero inoxidable:** Los aceros inoxidables también son vulnerables a la corrosión, si es superficial, puede aplicarse algún disolvente, o desoxidante o limpiador específico para aceros inoxidables, si la corrosión es avanzada debe remplazarse la zona afectada o toda la pieza.

**Contrachapado y tableros de madera:** estos elementos suelen tener una vida útil muy larga aunque su aspecto suele deteriorarse notablemente pasados unos años.

Es posible aplicar algún tratamiento superficial como pinturas o plastificados.

En caso de presentarse astillas vistas deben lijarse y de no poder limpiarse debe remplazarse la pieza.