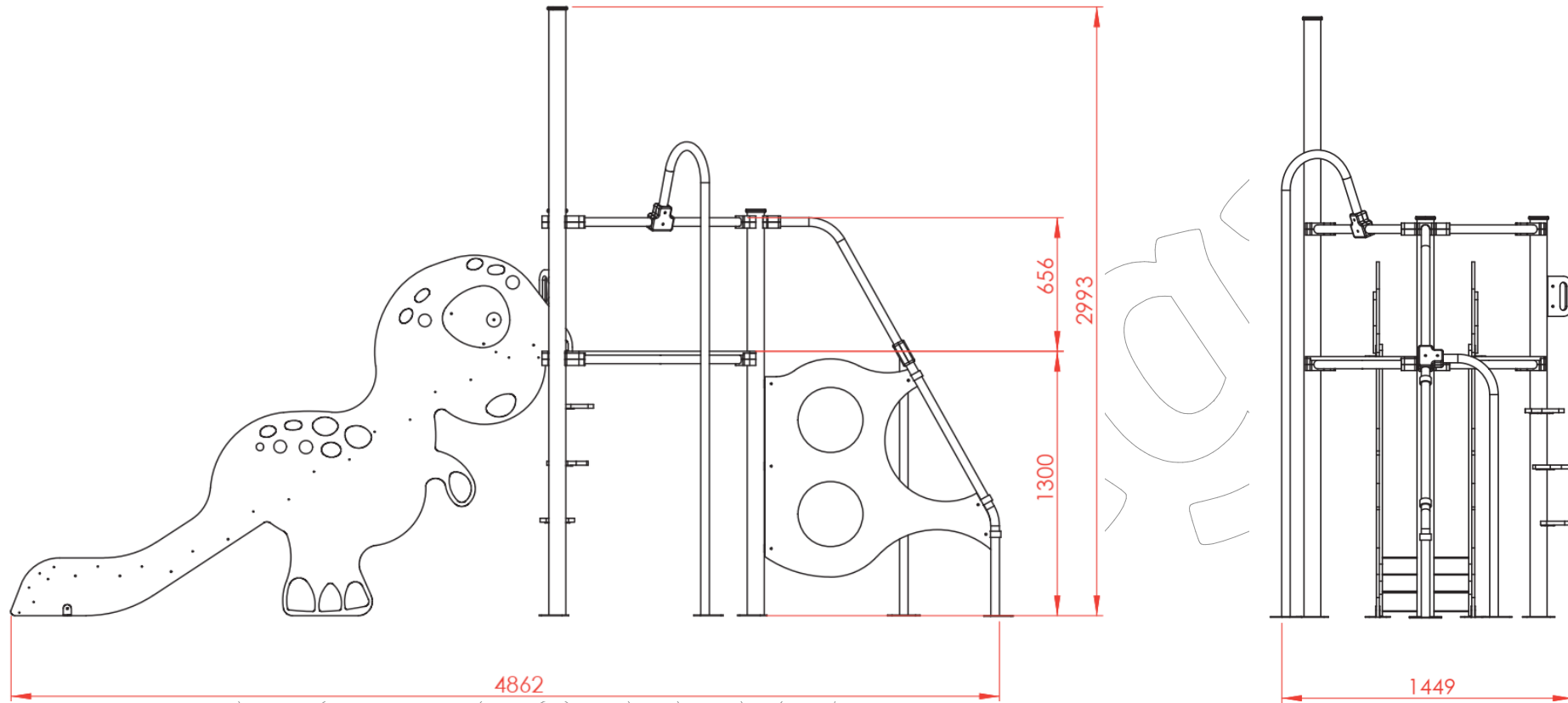




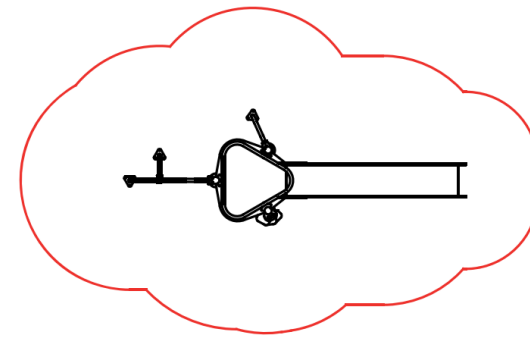
PAN-002

Juego multiactividades CONJUNTO 2, dispone de torre básica, escalera de acceso, tobogán de salida, rocódromo y una barra de bomberos. Dimensiones: 4862 x 1449 x 2993 mm.

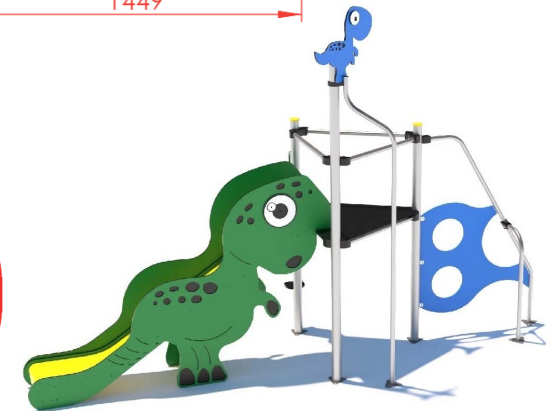


Zona de seguridad: 
Security area: 

4,42m



7,27m



- Juegos multiactividades CONJUNTO → [Página 2.](#)
- Descripción Multi-idioma → [Página 3.](#)
- Descripción de materiales → [Página 4.](#)
- Zona de seguridad y cimentación → [Página 5.](#)
- Fijación al suelo (A especificar) → [Página 6.](#)
- Fijación al suelo del tobogán (A especificar) → [Página 7.](#)
- Mantenimiento de los juegos infantiles → [Página 8.](#)

PAN-002

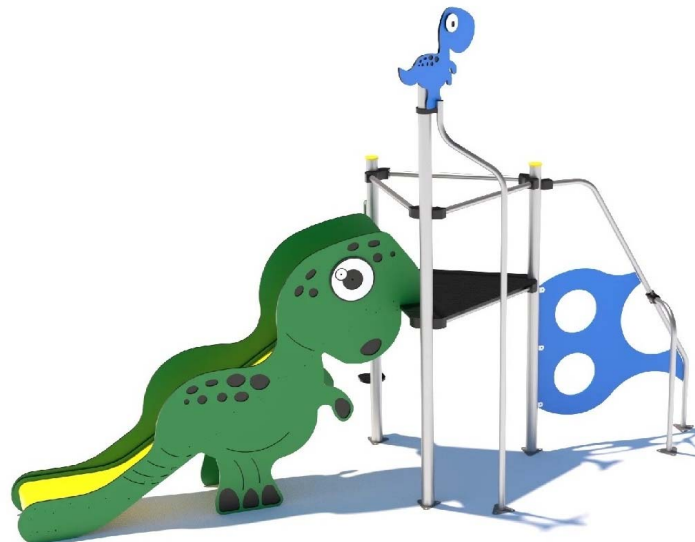
Juego multiactividades CONJUNTO 2, dispone de torre básica, escalera de acceso, tobogán de salida, rocódromo y una barra de bomberos.
Dimensiones: 4862 x 1449 x 2993 mm.

Juegos Multiactividades CONJUNTO

PAN-001 - Conjunto 1



PAN-002 - Conjunto 2



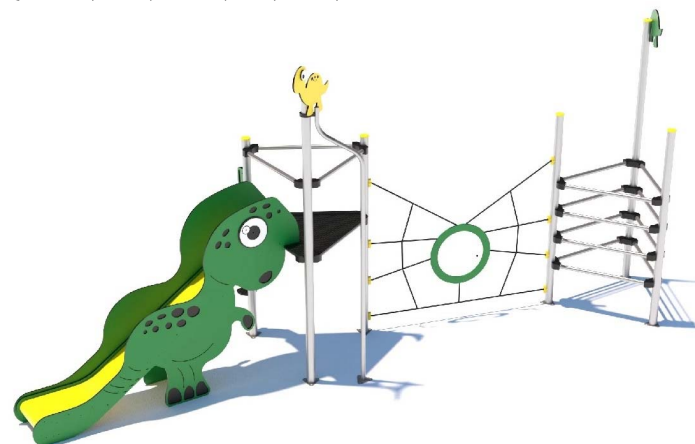
PAN-003 - Conjunto 3



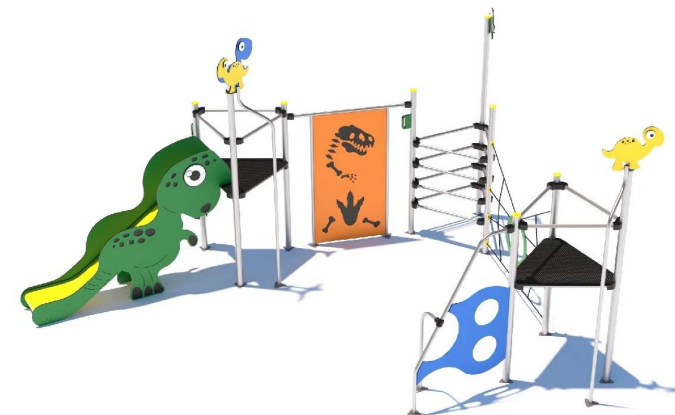
PAN-004 - Conjunto 4



PAN-005 - Conjunto 5

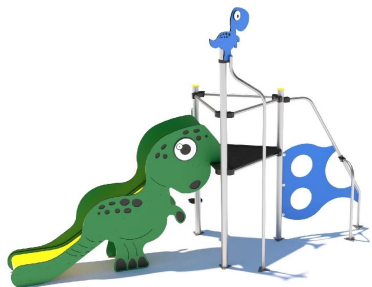


PAN-006 - Conjunto 6



PAN-002

Juego multiactividades CONJUNTO 2, dispone de torre básica, escalera de acceso, tobogán de salida, rocódromo y una barra de bomberos.
Dimensiones: 4862 x 1449 x 2993 mm.



-ES- 

Descripción: Juego multiactividades Conjunto 2, Torre básica con un tobogán de salida en forma de dinosaurio, con estructura principal metálica formada por 3 postes y suelo triangular, con una escalera de acceso en polietileno, un rocódromo de acceso y barras de bomberos.

Edades de uso: Entre 5 a 12 años.

Nº de Usuarios: 7.

Normativa vigente: UNE-EN 1176-1 :2018 / UNE-EN 1176-3 : 2018

Dimensiones del juego: 4,86 x 1,44 x 2,99 m.

Zona de seguridad: 7,27 x 4,43 m.

Altura de caída libre (A.C.L); 1,30 metros (Torres)

Actividades Lúdicas:

- Deslizarse
- Relacionarse
- Juego por turnos
- Escalar

-EN- 

Description: Multi-activity game Set 2, Basic tower with a dinosaur-shaped exit slide, with a main metal structure made up of 3 posts and a triangular floor, with a polyethylene access ladder, an access climbing wall and fire bars.

Ages of use: Between 5 to 12 years.

Number of Users: 7.

Current regulations: UNE-EN 1176-1:2018 / UNE-EN 1176-3: 2018

Set dimensions: 4,86 x 1,44 x 2,99 m.

Security area: 7,27 x 4,43 m.

Free fall height (A.C.L); 1.30 meters (Towers)

Playful activities:

- Sliding
- Connect
- Turn-based gameplay
- Climb

-PT- 

Descrição: Jogo multiatividades Conjunto 2, Torre básica com escorregador de saída em forma de dinossauro, com estrutura metálica principal composta por 3 postes e piso triangular, com escada de acesso em polietileno, parede de escalada de acesso e barras corta-fogo..

Idades de uso: Entre 5 a 12 anos.

Número de usuários: 7.

Regulamentos atuais: UNE-EN 1176-1:2018 / UNE-EN 1176-3:2018

Dimensões definidas: 4,86 x 1,44 x 2,99 m.

Área de segurança: 7,27 x 4,43 m.

Altura de queda livre (A.C.L); 1,30 metros (Torres)

Atividades lúdicas:

- Deslizante
- Conectar
- Jogabilidade baseada em turnos
- Subir

-CA- 

Descripció: Joc multiactivitats Conjunt 2, Torre bàsica amb un tobogan de sortida en forma de dinosaure, amb estructura principal metàl·lica formada per 3 pals i terra triangular, amb una escala d'accés en polietilè, un rocòdrom d'accés i barres de bombers.

Edats d'ús: Entre 5 a 12 anys.

Nombre d'usuaris: 7.

Normativa vigent: UNE-EN 1176-1 :2018 / UNE-EN 1176-3 : 2018

Dimensions del joc: 4,86 x 1,44 x 2,99 m.

Zona de seguretat: 7,27 x 4,43 m.

Alçada de caiguda lliure (A.C.L); 1,30 metres (Torres)

Activitats Lúdiques:

- Lliscar
- Relacionar-se
- Joc per tornos
- Escalar

-FR- 

Description: Jeu multi-activités Set 2, Tour de base avec toboggan de sortie en forme de dinosaure, avec une structure principale métallique composée de 3 poteaux et d'un plancher triangulaire, avec une échelle d'accès en polyéthylène, un mur d'escalade d'accès et des barres coupe-feu.

Âges d'utilisation: Entre 5 et 12 ans.

Nombre d'utilisateurs: 7.

Réglementation en vigueur: UNE-EN 1176-1:2018 / UNE-EN 1176-3 : 2018

Dimensions de l'ensemble: 4,86 x 1,44 x 2,99 m.

Zone de sécurité: 7,27 x 4,43 m.

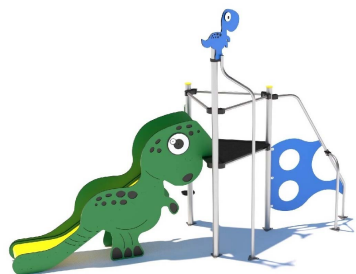
Hauteur de chute libre (A.C.L) ; 1,30 mètres (Tours)

Activités ludiques:

- Glissement
- Se connecter
- Gameplay au tour par tour
- Grimper

PAN-002

Juego multiactividades CONJUNTO 2, dispone de torre básica, escalera de acceso, tobogán de salida, rocódromo y una barra de bomberos.
Dimensiones: 4862 x 1449 x 2993 mm.



Descripción de materiales:



Material description

-ES- 

- Paneles y techo:
En polietileno de alta densidad (PEHD 15 mm).
- Pilares estructurales:
Tubo en acero inoxidable AISI 304.
- Estructura metálica y barra de bomberos:
Tubo de acero inoxidable AISI 304.
- Rampa de deslizamiento:
Polietileno de alta densidad (PEHD 15 mm).
- Tornillería:
Galvanizada.
- Suelo: Tablero fenólico antideslizante / PEHD.

-CA- 

- Paneles y techo:
En polietileno de alta densidad (PEHD 15 mm).
- Pilares estructurales:
Tubo en acero inoxidable AISI 304.
- Estructura metálica y barra de bomberos:
Tubo de acero inoxidable AISI 304.
- Rampa de deslizamiento:
Polietileno de alta densidad (PEHD 15 mm).
- Tornillería:
Galvanizada.
- Suelo: Tablero fenólico antideslizante / PEHD.

-EN- 

- Paneles y techo:
En polietileno de alta densidad (PEHD 15 mm).
- Pilares estructurales:
Tubo en acero inoxidable AISI 304.
- Estructura metálica y barra de bomberos:
Tubo de acero inoxidable AISI 304.
- Rampa de deslizamiento:
Polietileno de alta densidad (PEHD 15 mm).
- Tornillería:
Galvanizada.
- Suelo: Tablero fenólico antideslizante / PEHD.

-FR- 

- Panneaux et toiture:
En polyéthylène haute densité (PEHD 15 mm).
- Piliers structurels:
Tube en acier inoxydable AISI 304.
- Structure métallique et barre coupe feu:
Tube en acier inoxydable AISI 304.
- Rampe coulissante:
Polyéthylène haute densité (PEHD 15 mm).
- Des vis:
Galvanisé.
- Sol: Panneau phénolique antidérapant / PEHD.



-PT- 



- Paneles y techo:
En polietileno de alta densidad (PEHD 15 mm).
- Pilares estructurales:
Tubo en acero inoxidable AISI 304.
- Estructura metálica y barra de bomberos:
Tubo de acero inoxidable AISI 304.
- Rampa de deslizamiento:
Polietileno de alta densidad (PEHD 15 mm).
- Tornillería:
Galvanizada.
- Suelo: Tablero fenólico antideslizante / PEHD.

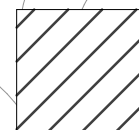
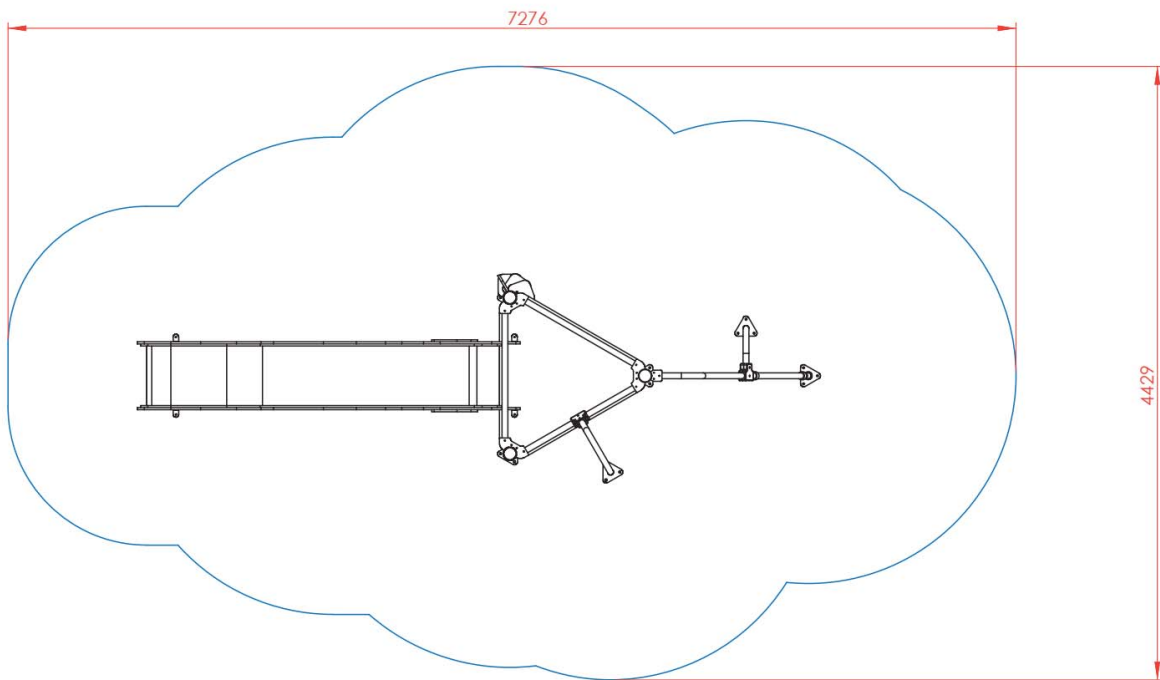
PAN-002






Juego multiactividades CONJUNTO 2, dispone de torre básica, escalera de acceso, tobogán de salida, rocódromo y una barra de bomberos.
Dimensiones: 4862 x 1449 x 2993 mm.

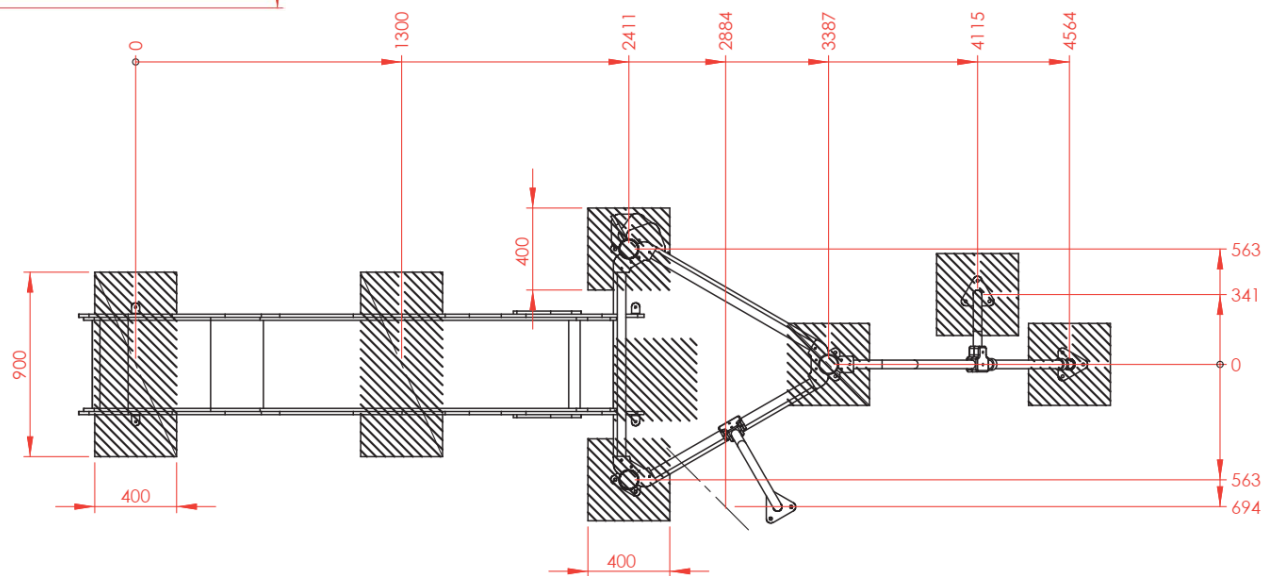


 Zona de seguridad (mm)  Security zone (mm)

 Zona de cimentación (mm)  Foundation area (mm)



- ES-  **Bloque de hormigón**
- CA-  **Bloc de formigó**
- EN-  **Concrete block**
- FR-  **Bloc de béton**
- PT-  **Blco de concreto**



PAN-002

Juego multiactividades CONJUNTO 2, dispone de torre básica, escalera de acceso, tobogán de salida, rocódromo y una barra de bomberos.
Dimensiones: 4862 x 1449 x 2993 mm.



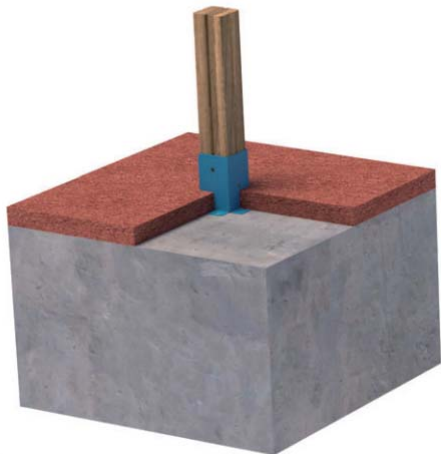
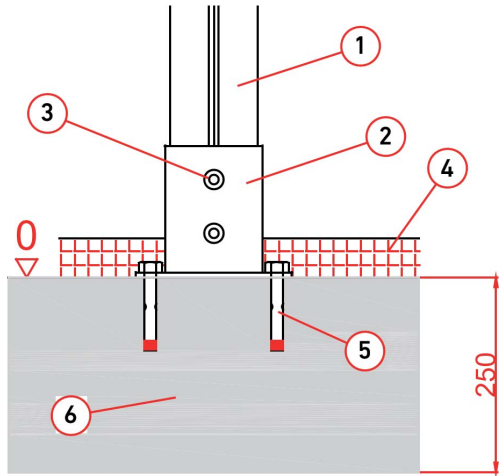
Fijación al suelo



Ground fixing

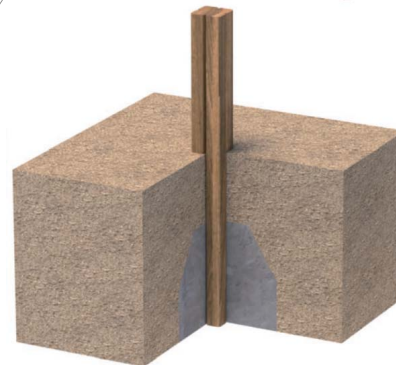
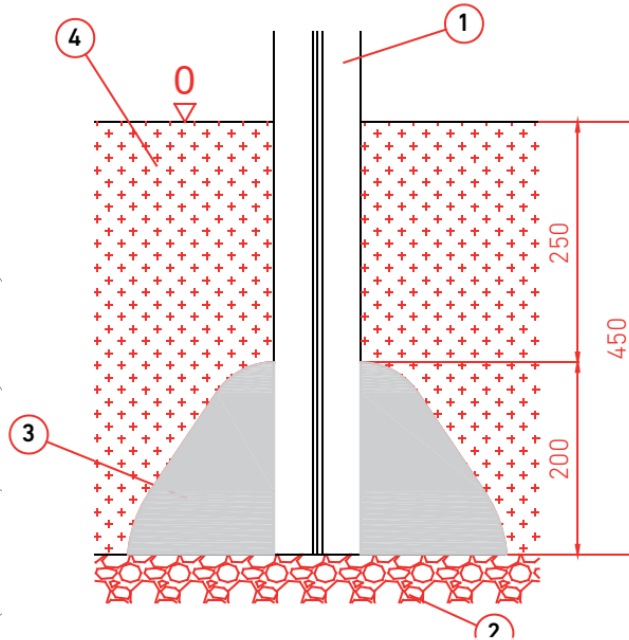
FIJACION TIPO 1 / TYPE 1 FIXATION EN SOLERA DE HORMIGÓN / ON CONCRETE SLAB

- 1.- Poste / Post
- 2.- Zapata metálica / Metal shoe
- 3.- Tornillo de unión / Union screw
- 4.- Superficie de seguridad (Caucho) / Safety surface
- 5.- Anclaje de expansión / Expansion anchor
- 6.- Hormigón / Concrete



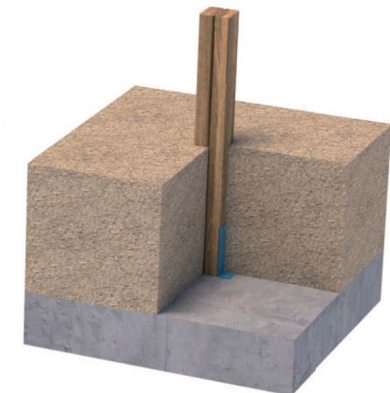
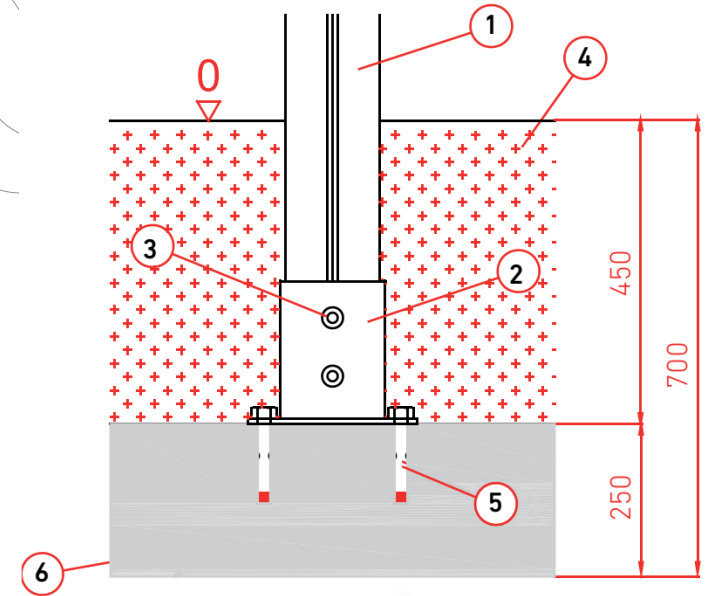
FIJACION TIPO 2 / TYPE 2 FIXATION EN SUELO BLANDO / ON WHITE GROUND

- 1.- Poste / Post
- 2.- Grava / Gravel
- 3.- Hormigón / Concrete
- 4.- Suelo blando (tierra, arena) / Soft ground



FIJACION TIPO 3 / TYPE 3 FIXATION EN SUELO BLANDO / ON WHITE GROUND

- 1.- Poste / Post
- 2.- Zapata metálica / Metal Shoe
- 3.- Tornillo de unión / Union Screw
- 4.- Suelo blando (tierra, arena) / Soft ground
- 5.- Anclaje de expansión / Expansion anchor
- 6.- Hormigón / Concrete



PAN-002

Juego multiactividades CONJUNTO 2, dispone de torre básica, escalera de acceso, tobogán de salida, rocódromo y una barra de bomberos.
Dimensiones: 4862 x 1449 x 2993 mm.

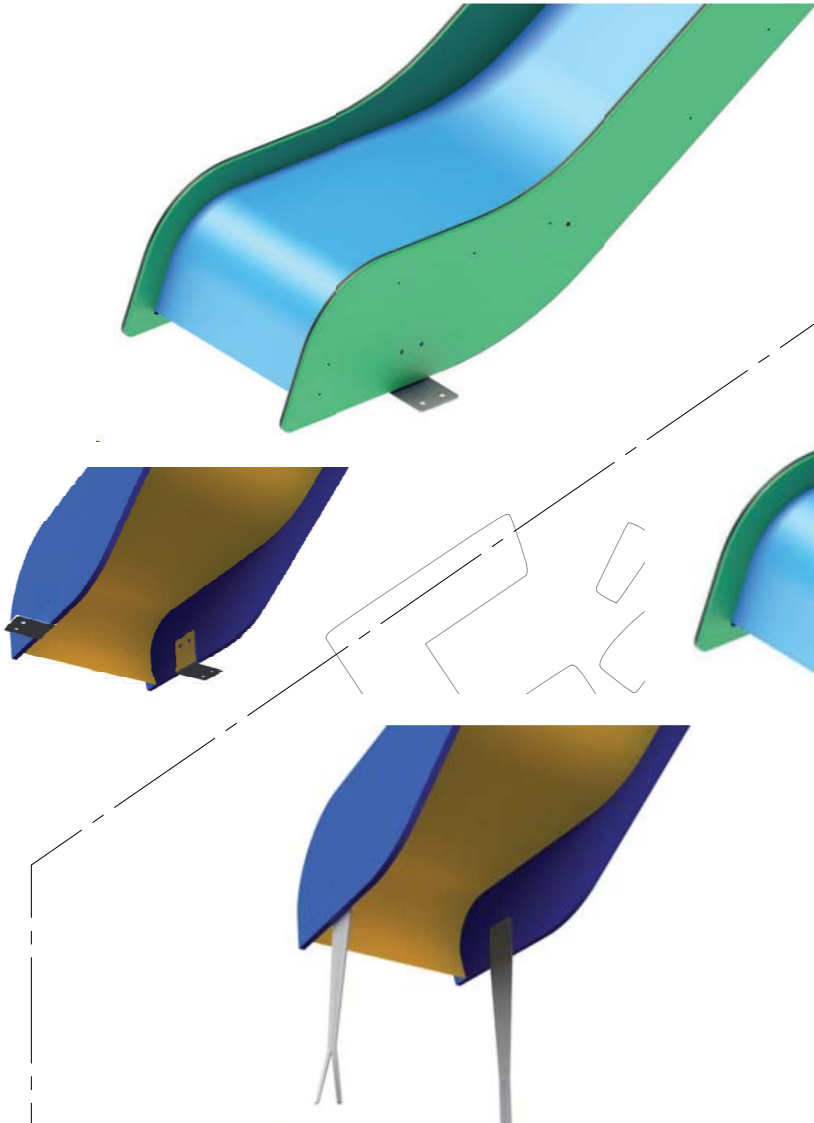


Fijación del tobogán



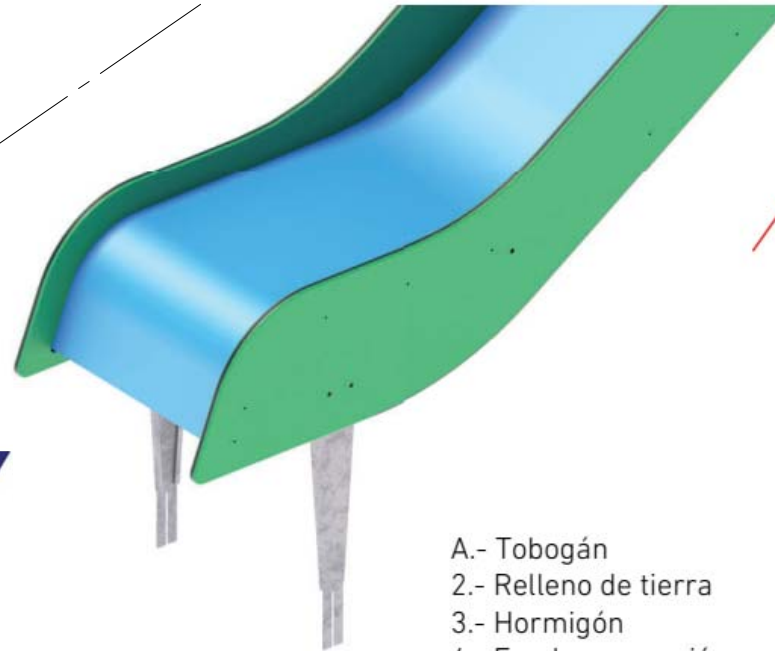
Slide fixation

FIJACION TIPO 1 / TYPE 1 FIXATION A solera de hormigón / Concrete slab

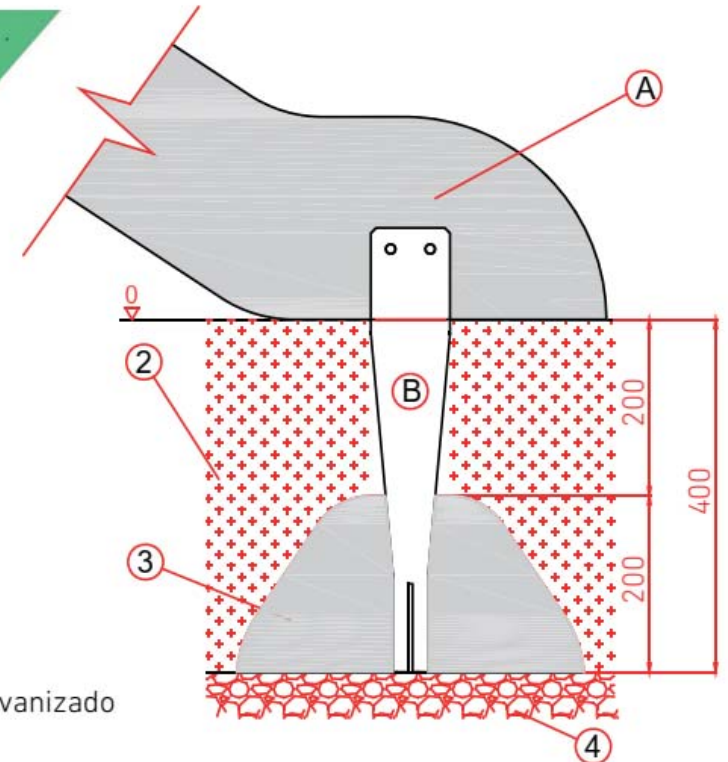


FIJACION TIPO 2 / TYPE 2 FIXATION Fijación a suelo blando / Fixing to soft ground

- 1.- Tobogán / Slide
 - 2.- Relleno de tierra / Land filling
 - 3.- Hormigón / Concrete
 - 4.- Fondo excavación / Excavation fixation
- B.- Fijación acero galvanizado / Galvanized steel fixing



- A.- Tobogán
2.- Relleno de tierra
3.- Hormigón
4.- Fondo excavación
B.- Fijación acero galvanizado



Mantenimiento de los juegos infantiles

Mantenimiento de los juegos infantiles

La frecuencia de las inspecciones dependerá de factores como la severidad de uso, vandalismo, agentes atmosféricos, proximidad a zonas marinas, polución, antigüedad, etc.

1- Inspección de rutina. (Esta inspección puede ser necesaria realizarla incluso diariamente en si la localización y el mal uso de las instalaciones así lo requiere).
Inspección funcional y visual, como limpieza, distancias libres entresuelo y equipo, terminación de las superficies del suelo, desgastes excesivos, integridad estructural, falta de componentes.

2- Inspección funcional. (Esta inspección debe realizarse con una frecuencia de entre uno y tres meses)
Debe realizarse una inspección donde además de los desgastes habituales pueda verse vulnerado el correcto funcionamiento del juego, aún cuando este aún funcione pero haya manifestado un deterioro funcional importante o irregular.
Debe realizarse una documentación de las observaciones para poder establecer una evolución del equipo.
Deben verificarse el apriete de los tornillos, el desgaste de las cadenas, la posible corrosión en partes metálicas, etc.

3- Inspección Anual.
En esta inspección debe realizarse un estudio pormenorizado de todas las partes del juego, su estado y evolución desde la última inspección realizada, es posible incluso que sea necesario retirar partes del juego para evaluar su estado fuera del terreno e incluso descubrir los anclajes.
Deben verificarse el apriete de los tornillos, el desgaste de las cadenas, la posible corrosión en partes metálicas, etc.
Mientras no se encuentren montadas algunas partes es recomendable impedir el acceso al juego o parte de él, siempre teniendo en cuenta los requisitos de seguridad de la norma UNE-EN1176.
Debe realizarse una documentación de las observaciones para poder establecer una evolución del equipo e incluso se recomienda una documentación fotográfica para obtener datos más objetivos en la comparación de las sucesivas inspecciones.

4- Datos específicos
Nuestros productos están fabricados principalmente con tres principales materias primas, para ello es importante tener en cuenta...

Madera: Está tratada en autoclave con nivel de protección IV, por lo que no es necesario el mantenimiento contra xilófagos en condiciones normales los primeros años, no obstante ello alargará sensiblemente la vida útil del producto, para ello es importante aplicar un lasure a por abierto soluble en agua (esto ayudará además a mejorar el aspecto). Deben corregirse aquellas situaciones donde se acumule en la madera agua de forma continuada, ya que ello reduce su vida útil y su resistencia mecánica.

Polietileno: No requiere ningún mantenimiento específico, puede que claree superficialmente, lo que se mejora puliendo (nunca pintar), en caso de grafitis aplicar disolventes adecuados o pulir HERRAJES con tratamiento superficial: Los herrajes pintados, lacados etc. deben ser decapados y posteriormente repetirse el tratamiento.

Puede que sea posible la aplicación localizada según la necesidad HERRAJES con tratamiento termoquímico: Las piezas galvanizadas o dicromatadas pueden sufrir con el tiempo problemas de corrosión o pérdidas de condiciones estéticas, en ambos casos basta con aplicar un tratamiento superficial, de ser por motivos de corrosión debe aplicarse antes una base de convertidor de óxido, si la corrosión es avanzada es importante no ocultar el desperfecto por el riesgo de que se disimulen posibles problemas estructurales.

En piezas pequeñas, incluso con poca corrosión (p.e.: tornillos) es siempre conveniente su replazo.

Herrajes de acero inoxidable: Los aceros inoxidables también son vulnerables a la corrosión, si es superficial, puede aplicarse algún disolvente, o desoxidante o limpiador específico para aceros inoxidables, si la corrosión es avanzada debe remplazarse la zona afectada o toda la pieza.

Contrachapado y tableros de madera: estos elementos suelen tener una vida útil muy larga aunque su aspecto suele deteriorarse notablemente pasados unos años.

Es posible aplicar algún tratamiento superficial como pinturas o plastificados.

En caso de presentarse astillas vistas deben lijarse y de no poder limpiarse debe remplazarse la pieza.