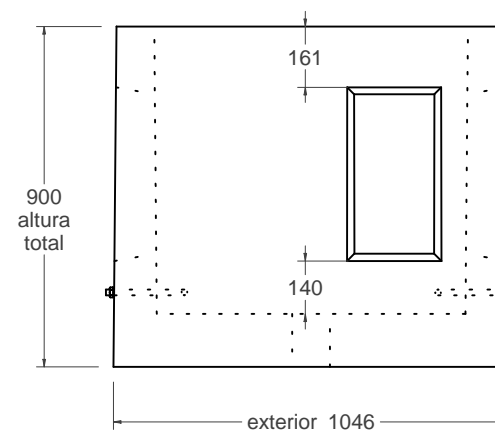
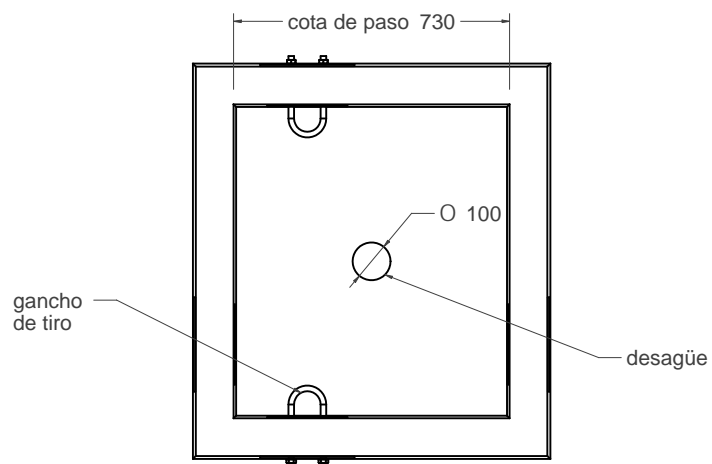


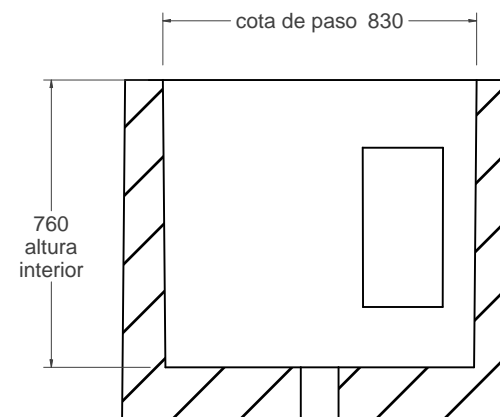
vista alzado
1:20



vista lateral
1:20



vista en planta
1:20



CORTE A-A
1:20

Material: HORMIGON H200

Peso: 872.555 kg

Para tapas Fábregas: FO-2