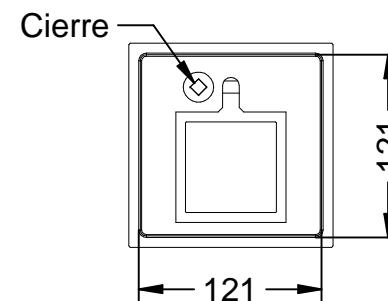
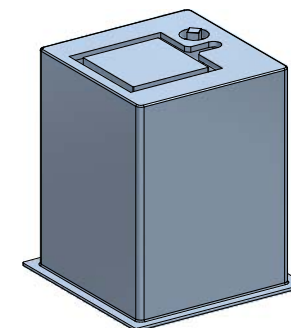
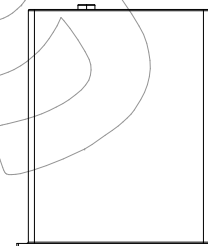
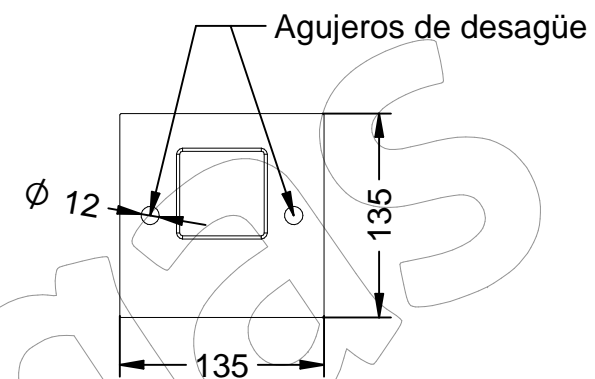
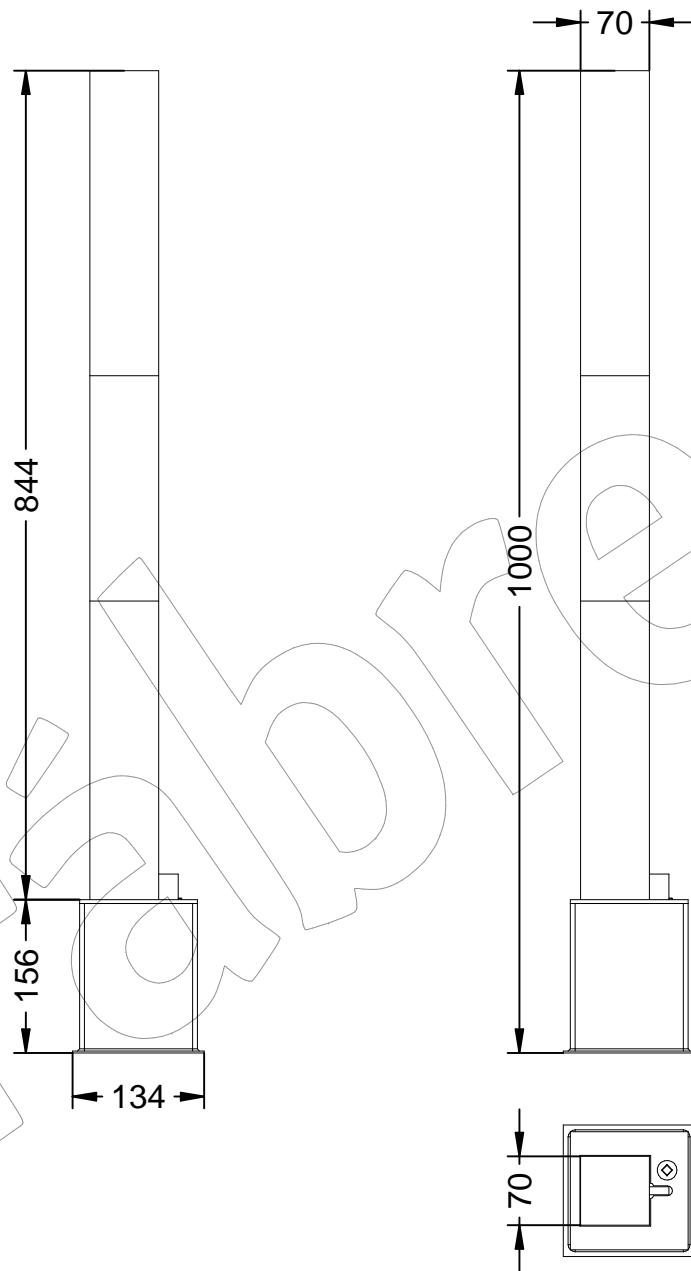
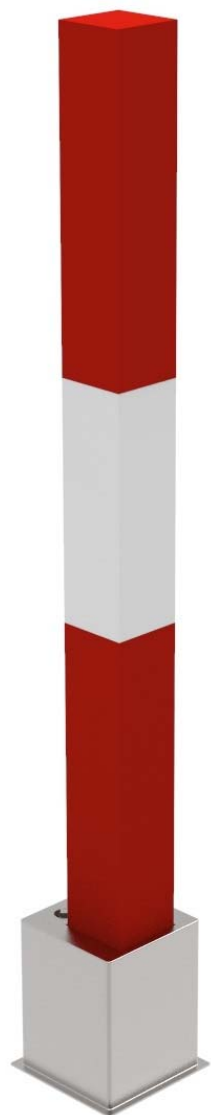


P-E

Pilona y base Parking extraible.

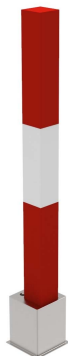
Revision: 01 - 02/01/2018



P-E

Pilona y base Parking extraible.

Revision: 01 - 02/01/2018



-ES- 

Descripción: Pilona y base Parking extraible.

Material: Acero.

Acabado:

Pilona: Pintado epoxi al horno.

Base: Galvanizado.

Embalaje: Paletizado y plastificado.

Anclaje: Mediante empotramiento de la base.

-EN- 

Description: Removable Parking bollard and base.

Material: Steel

Paint finish:

Bollard: Painted epoxy baked.

Base: Galvanized.

Packing: Palletized and plasticized.

Anchorage: By embedding the base.

-PT- 

Descrição: Borracha de Estacionamento removível e base.

Material: Aço.

Acabamento:

Borracha: Epóxi pintado assado.

Base: Galvanizado.

Embalagem: Paletizada e plastificada.

Anchorage: Incorporando a base.

-CA- 

Descripció: Pilona i base Pàrquing extraïble.

Material: Acer.

Acabat:

Pilona: Pintat epoxi al forn.

Base: Galvanitzat.

Embalatge: Paletitzat i plastificat.

Anclatge: Mitjançant encastament de la base.

-FR- 

Description: Borne de Stationnement amovible et base.

Matériel: Acier

Finition:

Bollard: Peint époxy cuit.

Base: Galvanisée.

Emballage: Palettisé et plastifié.

Anchorage: En intégrant la base.