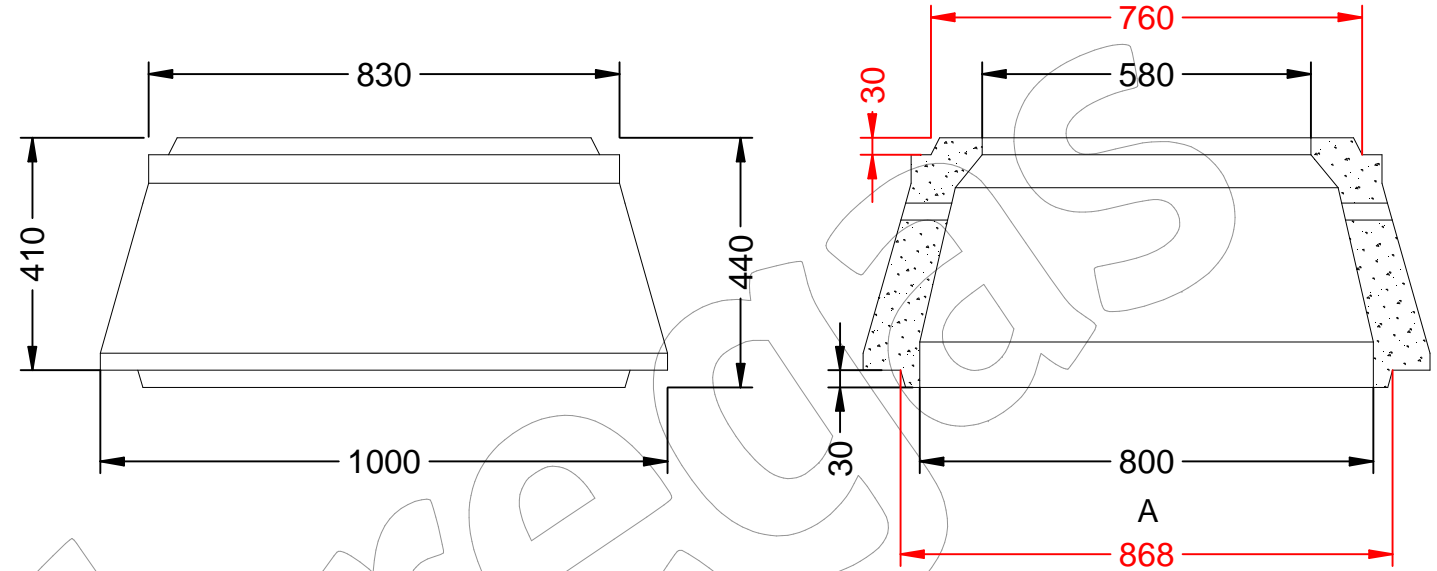


P-8C

Cono simétrico de hormigón H200 de $\varnothing 800$ reducción a $\varnothing 600$ mm y altura de 440 mm.

Revision: 01 - 30/12/2016



Material: Hormigón H-200.

Tapas compatibles
Compatible covers
Couvertres compatibles:

R-1; D-1; B-8D; D-90; R-21 E600
R-100; R-1P; D-1P

