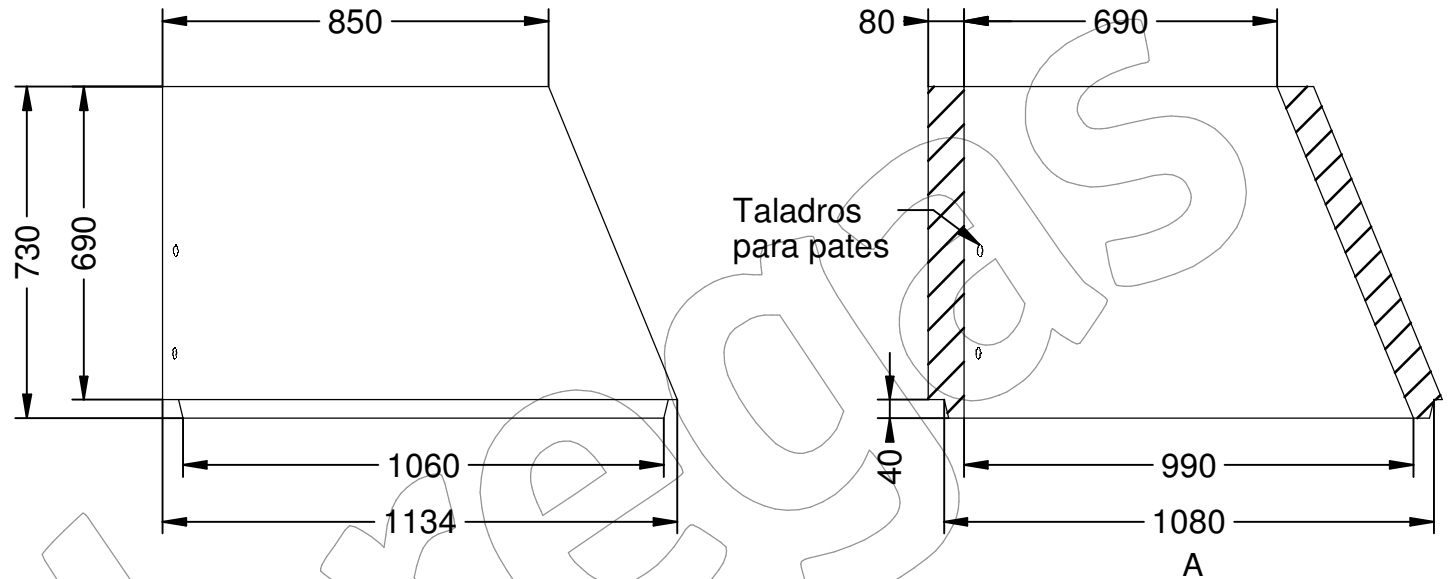


P-8A

Cono asimétrico de hormigón H200 de $\phi 1000$ reducción a $\phi 700$ mm y altura de 730 mm.

Revision: 01 - 30/12/2016



Material: Hormigón H-200.

Tapas compatibles

Compatible covers

Couvercles compatibles:

R-1; D-1; B-8D; D-90; R-21 E600;

