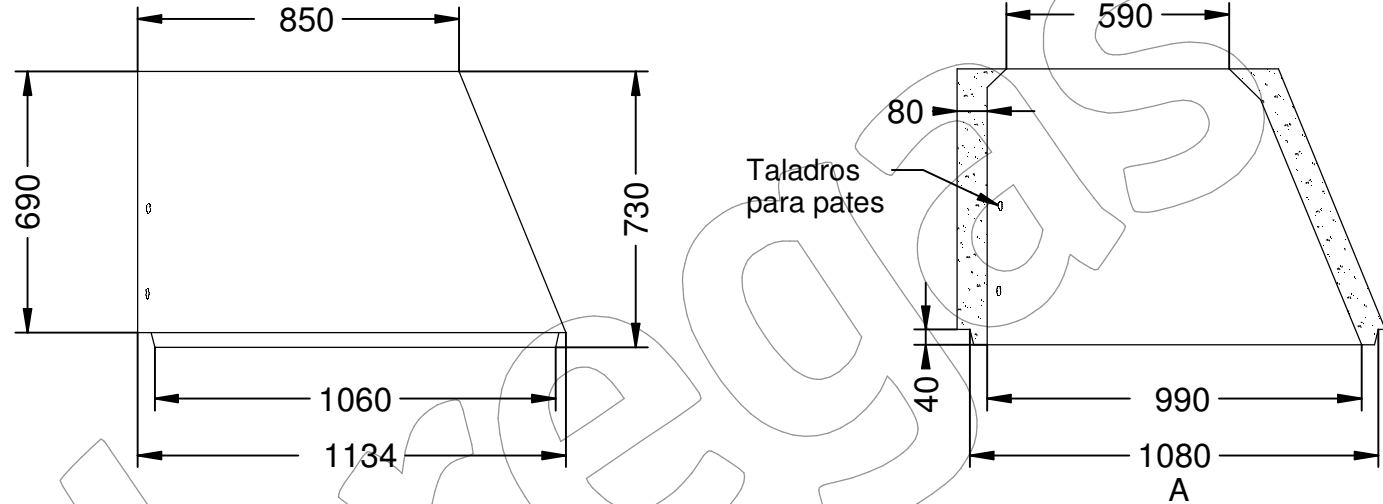


P-8

Cono asimétrico de hormigón H200 de $\phi 1000$ reducción a $\phi 600$ mm y altura de 730 mm.

Revision: 01 - 30/12/2016



Material: Hormigón H-200.

Tapas compatibles
Compatible covers
Couvercles compatibles:

R-1 / D-1 / B-8DU / D-80 / D-90 /
G-1 / R-21 E600 / R29 / R1 E600.

