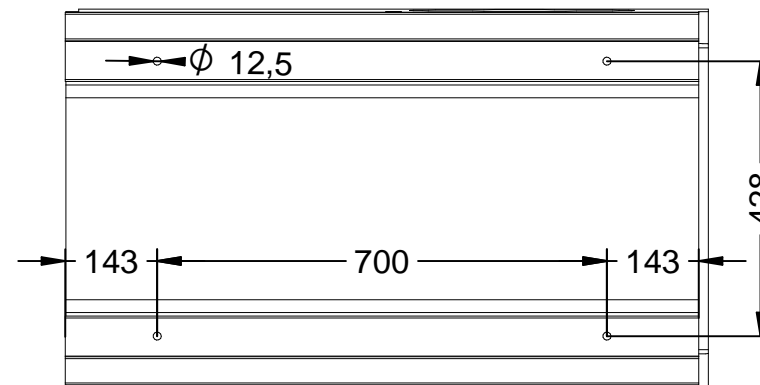
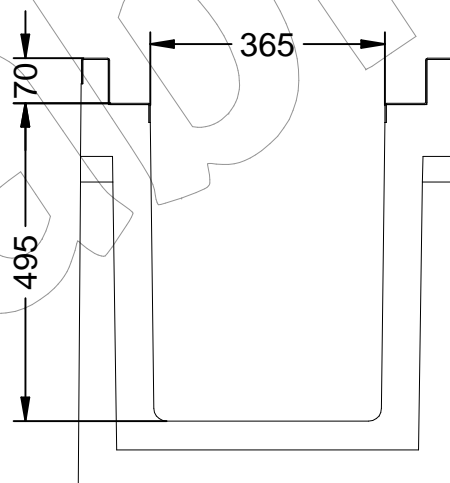
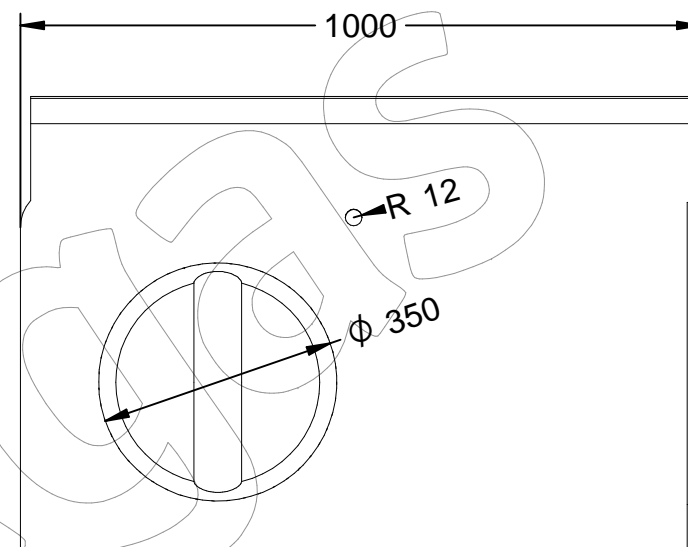
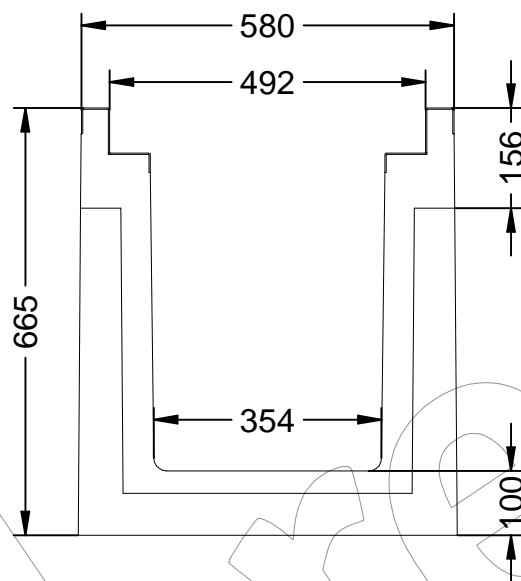
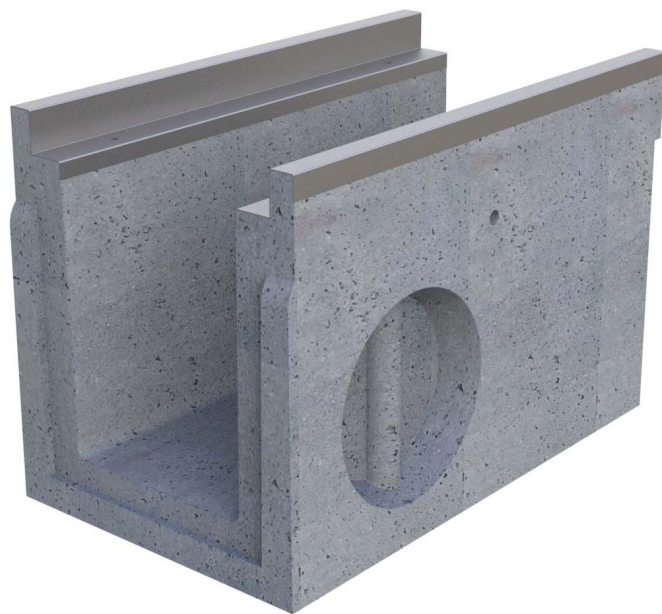


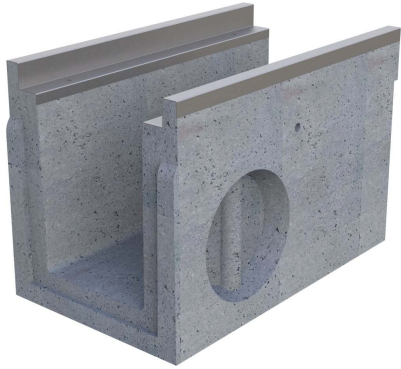
# P-500

Canal prefabricado de hormigón H-200 con perfil de acero para la reja modelo B-30AD.  
Dimensiones: 1000 x 580 x 665 mm.



## P-500

Canal prefabricado de hormigón H-200 con perfil de acero para la reja modelo B-30AD.  
Dimensiones: 1000 x 580 x 665 mm.



-ES- 

Descripción: Canal de hormigón destinada al drenaje de aguas pluviales provenientes de la calzada, con perfil de acero para la reja B-30AD.

Material: Hormigón Prefabricado H-200.

Hormigón en masa, con resistencia mínima de 40 N / mm<sup>2</sup>.

Guía angular: Chapa de Acero de 2 mm de grosor.  
Las medidas estan en mm.

-EN- 

Description: Concrete channel for water drainage stormwater coming from the road, with a steel profile for the B-30AD grate.

Material: H-200 Precast Concrete.

Mass concrete, with resistance minimum of 40 N/ mm<sup>2</sup>.

Angle guide: 2 mm thick steel sheet.  
Measurements are in mm.

-PT- 

Descrição: Canal de concreto para drenagem de água águas pluviais provenientes da estrada, com perfil de aço para a Grelha B-30AD.

Material: Concreto Pré-moldado H-200.

Concreto maciço, com resistência mínimo de 40 N/ mm<sup>2</sup>.

Guia angular: chapa de aço com 2 mm de espessura.  
As medidas estão em mm.

-CA- 

Descripció: Canal de formigó destinada al drenatge d'aigües pluvials provinents de la calçada, amb perfil d'acer per a la reixa B-30AD.

Material: Formigó Prefabricat H-200.

Formigó en massa, amb resistència mínima de 40 N/mm<sup>2</sup>.

Guia angular: Xapa d'acer de 2 mm de gruix.  
Les mides estan en mm.

-FR- 

Description: Caniveau en béton pour l'évacuation des eaux pluviales provenant de la route, avec un profilé en acier pour le Grille B-30AD.

Matériau: Béton préfabriqué H-200.

Béton de masse, avec résistance minimum de 40 N/ mm<sup>2</sup>.

Guide d'angle: Tôle d'acier de 2 mm d'épaisseur.  
Les mesures sont en mm.