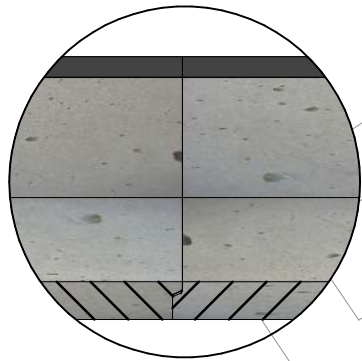
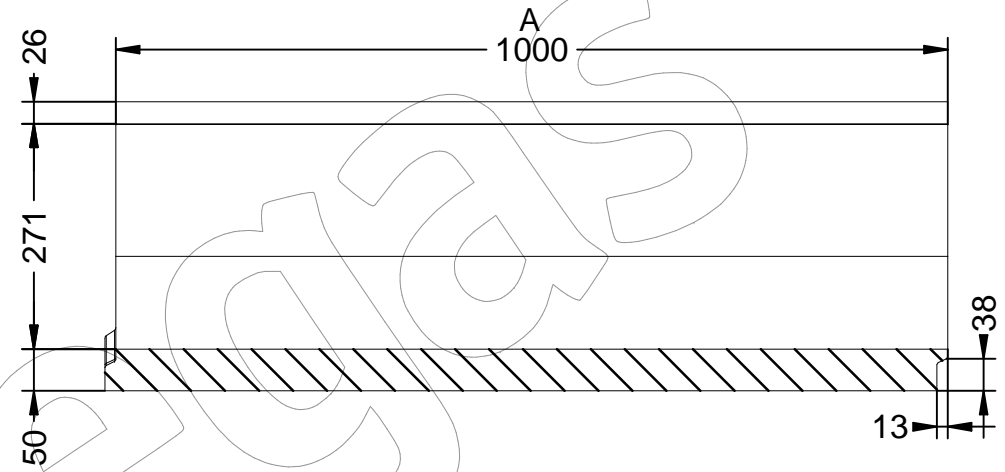
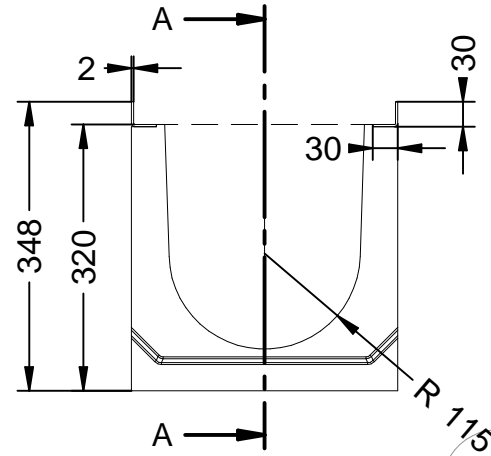


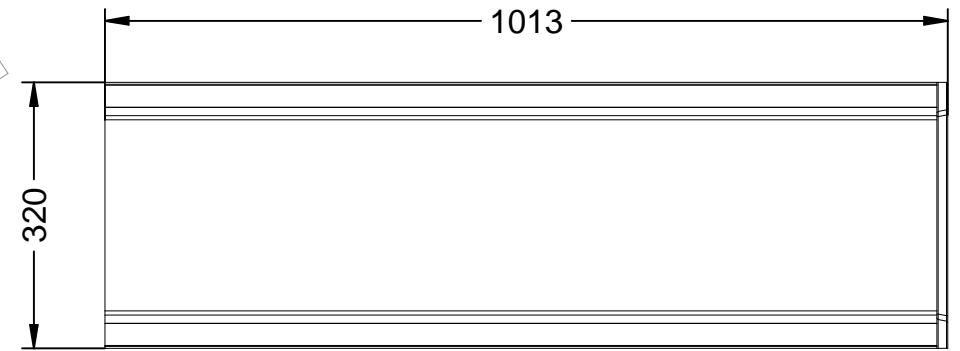
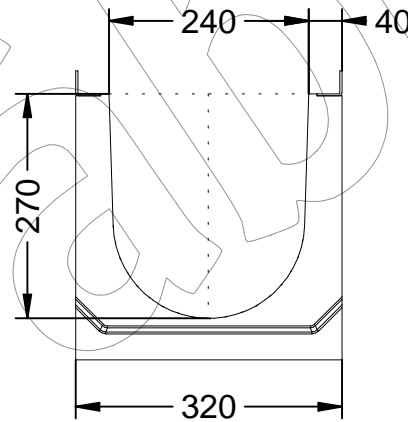
P-30

Canal de hormigón H-200 de medidas 1000x320 mm con guías angulares.

Revision: 01 - 08/05/2018



Detalle Unión



Material: Hormigón Prefabricado H200.

Guia angular: Acero.