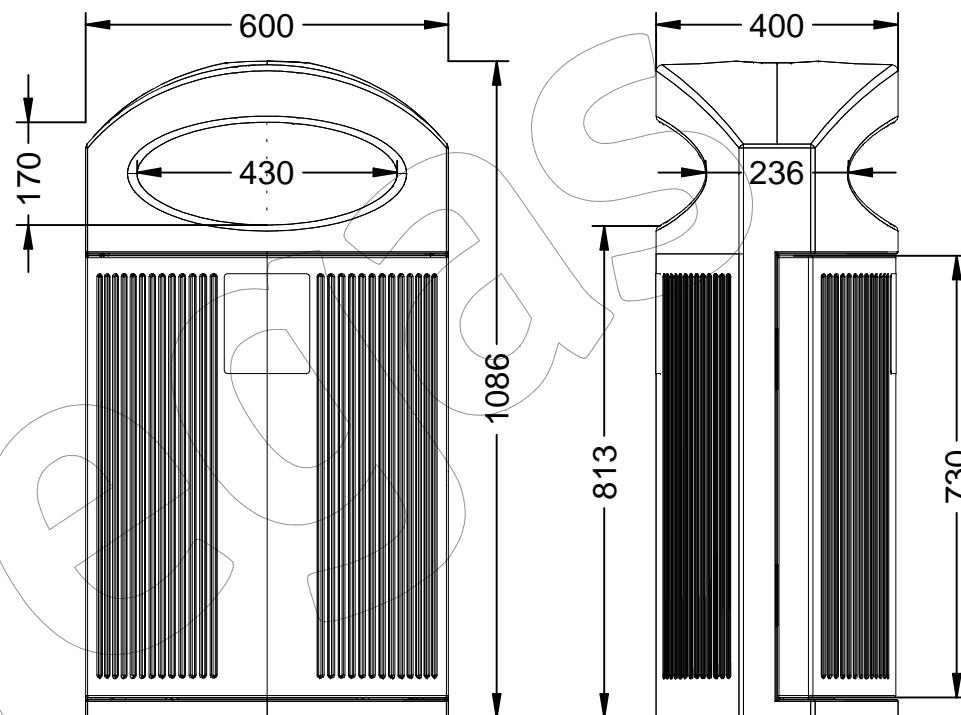


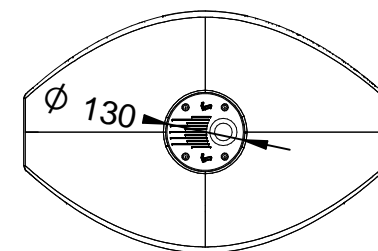
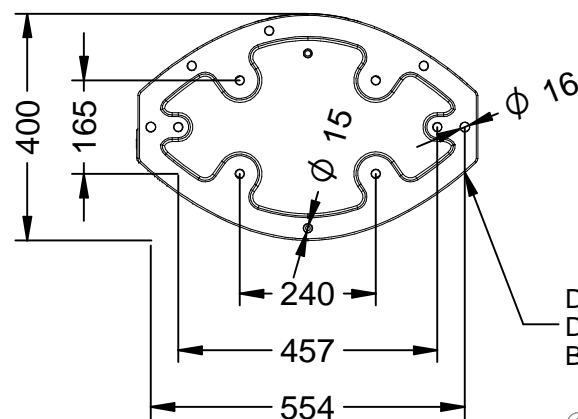
P-23I-ANONIMA

Papelera modelo Ibiza en polietileno de color Gris RAL 7021, sin logos de Fabregas (Anonima) con sistema de cierre y cenicero.

Revision: 01 - 26/11/2019



- Incluye cenicero en la parte superior -



Detalle de la base
Detail de la base
Base detail to install

P-23I-ANONIMA

Papelera modelo Ibiza en polietileno de color Gris RAL 7021, sin logos de Fabregas (Anonima) con sistema de cierre y cenicero.

Revision: 01 - 26/11/2019



-ES- 

Descripción: Papelera modelo Ibiza fabricada en polietileno con protección UV. Sin logos de Fabregas (Anonima).

Características:
Esta papelera es resistente y económica.
Tornillería, herrajes y bisagras en acero inoxidable.
Mecanismo de cierre con llave.

Incluye cenicero en la parte superior.
Capacidad: 80 Litros.
Color: Gris RAL 7021.

Embalaje: Paletizado y plastificado.

-EN- 

Description: Ibiza litter bin made of polyethylene with UV protection. No logos of Fabregas (Anonymous).

Features:
This bin is tough and economical.
Screws, hardware and hinges in stainless steel.
Locking mechanism with key.

It includes ashtray on top.
Capacity: 80 Liters.
Color: RAL 7021 Grey.

Packaging: Palletized and plasticized.

-PT- 

Descrição: Lixeira de Ibiza em polietileno com proteção UV. Sem logotipos de Fabregas (Anônimo).

Características:
Este compartimento é resistente e econômico.
Parafusos, ferragens e dobradiças em aço inoxidável.
Mecanismo de bloqueio com chave.

Inclui cinzeiro na parte superior.
Capacidade: 80 Litros.
Cor: RAL 7021 Cinza.

Embalagem: Paletizada e plastificada.

-CA- 

Descripció: Paperera model Ibiza fabricada en polietilè amb protecció UV. Sense logos de Fabregas (Anonima).

Característiques:
Aquesta paperera és resistent i econòmica.
Tornilleria, ferramentes i frontisses en acer inoxidable.
Mecanisme de tancament amb clau.

Inclou cendrer a la part superior.
Capacitat: 80 litres.
Color: Gris RAL 7021.

Embalatge: Paletitzat i plastificat.

-FR- 

Description: Corbeille à papier Ibiza en polyéthylène avec protection UV. Pas de logos de Fabregas (Anonyme).

Caractéristiques:
Ce bac est robuste et économique.
Vis, quincaillerie et charnières en acier inoxydable.
Mécanisme de verrouillage avec clé.

Il comprend un cendrier sur le dessus.
Capacité: 80 litres.
Couleur: Gris RAL 7021.

Emballage: Palettisé et plastifié.