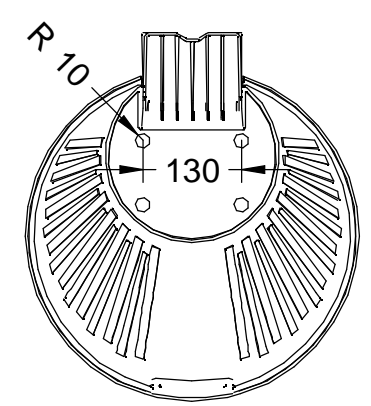
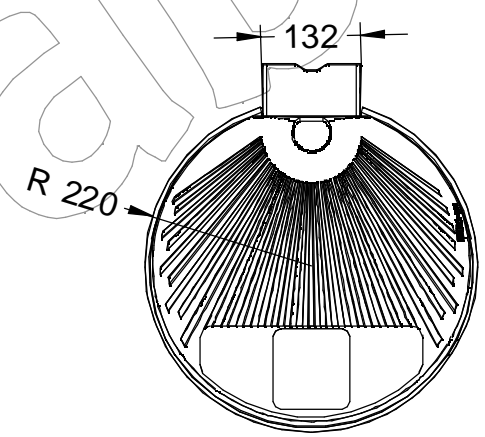
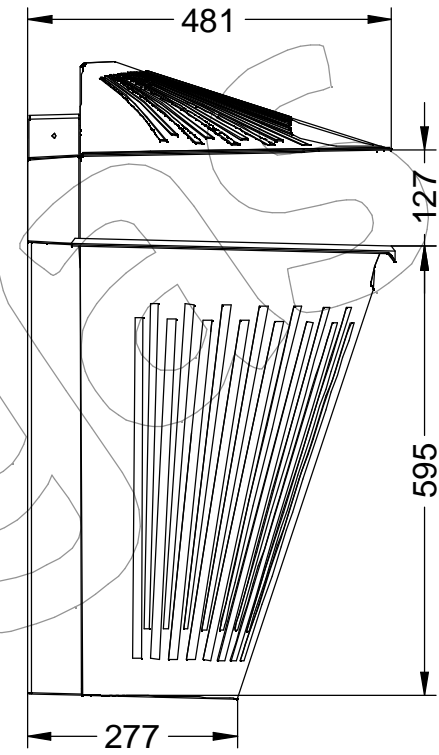
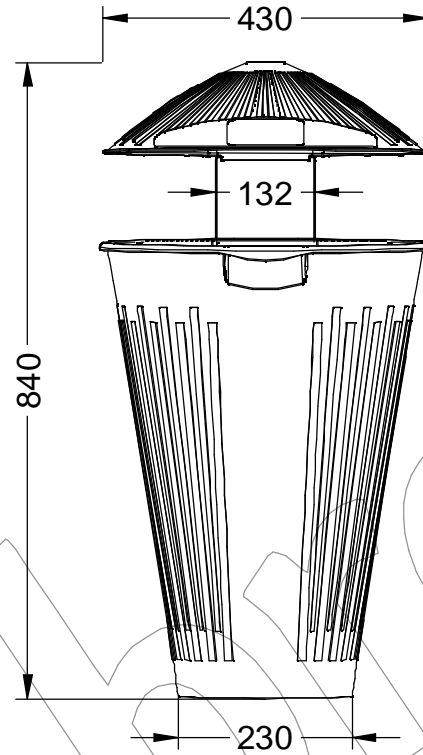


P-201

Papelera modelo Alicante en polietileno de alta densidad, con estructura de color gris y tapa de diferentes colores.

Revision: 01 - 17/09/2021



Con Apaga-colillas

P-201

Papelera modelo Alicante en polietileno de alta densidad, con estructura de color gris y tapa de diferentes colores.

Revision: 01 - 17/09/2021



Disponible con tapa en diferentes colores

Imagen no contractual

P-201-AZUL (RAL 5005)



P-201-ROJO (RAL 3020)



P-201-VERDE (RAL 6029)



P-201-AMAR (RAL 1021)



P-201-GRIS (RAL 7024)



P-201

Papelera modelo Alicante en polietileno de alta densidad, con estructura de color gris y tapa de diferentes colores.

Revision: 01 - 17/09/2021



-ES- 

Descripción: Papelera fabricada en polietileno de alta densidad, especial para exteriores y con tratamiento UV, con estructura de color gris y tapa de diferentes colores.

Material:

- Cuerpo y cubeta: Polietileno de alta densidad.
- Cierre: Acero inoxidable.

Características:

Capacidad: 55 litros.

Disponible en diferentes colores.

-EN- 

Description: Litter bin made of high-density polyethylene, special for exteriors and with UV treatment, with structure gray and cap of different colors.

Material:

- Body and bowl: High density polyethylene.
- Clasp: Stainless steel.

Characteristics:

Capacity: 55 liters.

Available in different colors.

-PT- 

Descrição: Lixeira feita de polietileno de alta densidade, especial para exteriores e com tratamento UV, com estrutura cinza e tampa de cores diferentes.

Material:

- Corpo e cuba: Polietileno de alta densidade.
- Fecho: Aço inoxidável.

Características:

Capacidade: 55 litros.

Disponível em várias cores.

-CA- 

Descripció: Paperera fabricada en polietilè d'alta densitat, especial per a exteriors i amb tractament UV, amb estructura de color gris i tapa de diferents colors.

Material:

- Cos i cubeta: Polietileno d'alta densitat.
- Tancament: Acer inoxidable.

Característiques:

Capacitat: 55 litres.

Disponible en diferents colors.

-FR- 

Description : Corbeille en polyéthylène haute densité, spécial extérieur et avec traitement UV, avec structure gris et casquette de différentes couleurs.

Matériel:

- Corps et bol : Polyéthylène haute densité.
- Fermeur : Acier inoxydable.

Caractéristiques:

Capacité : 55 litres.

Disponible en différentes couleurs.