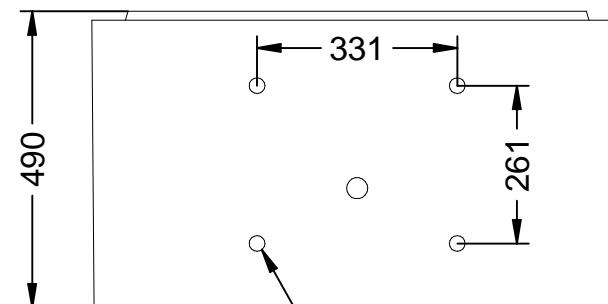
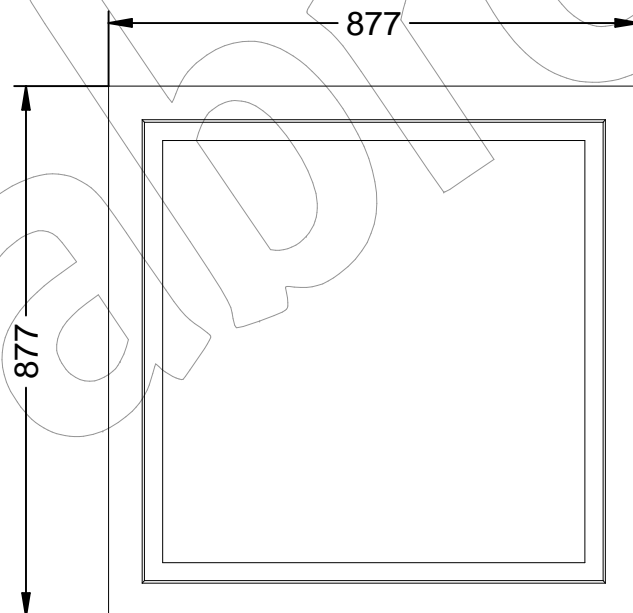
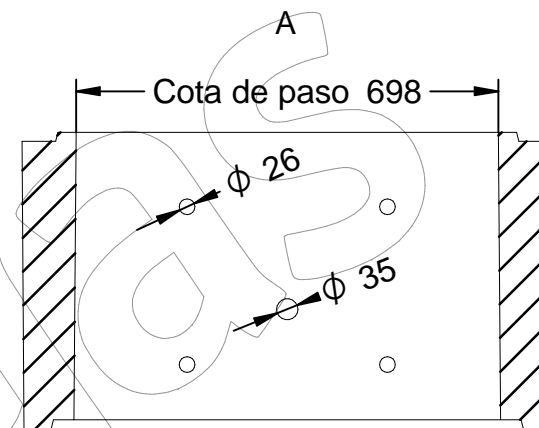
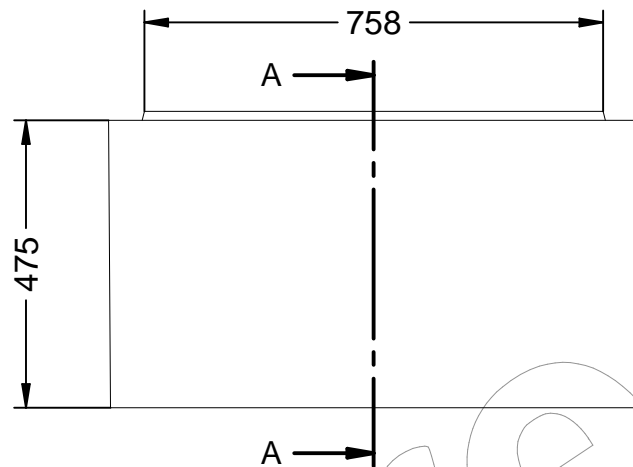


# P-2

Pozo de hormigón prefabricado de medidas: 877 x 877 x 490 mm.

Revision: 01 - 07/12/2020



Taladros para pates

Descripción: Pozo de hormigón prefabricado.

Material: Hormigón prefabricado H-200.