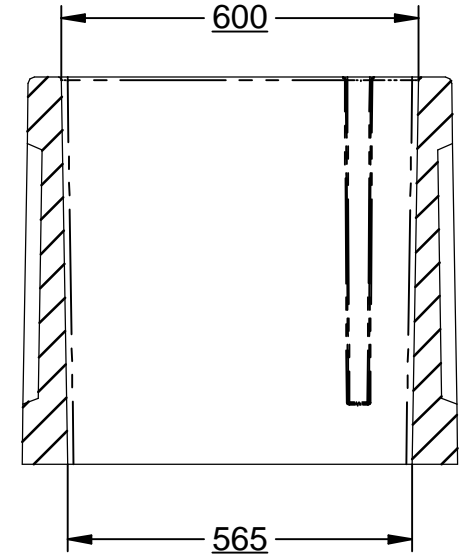
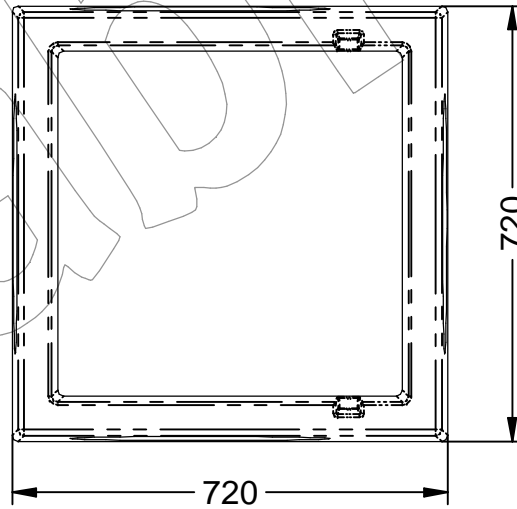
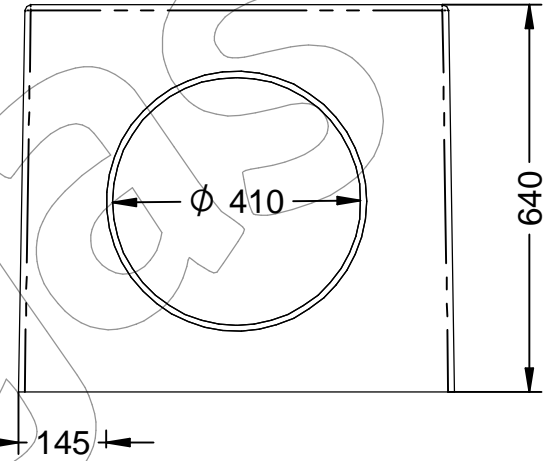
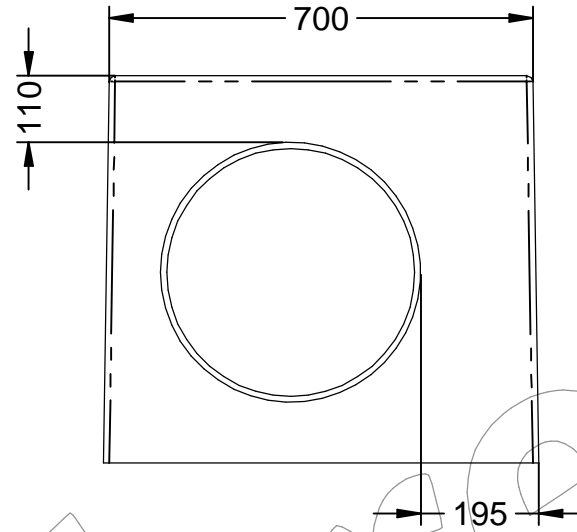
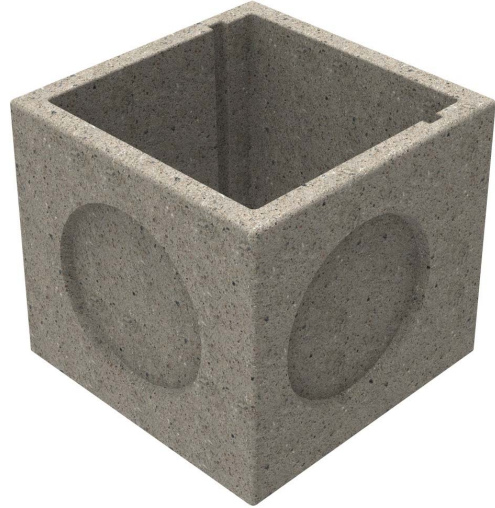


P-17A

Arqueta de hormigón H-200 de medidas exteriores: 720 x 720 x 640 mm y medida interior: 600 x 600 x 640 mm.

Revision: 01 - 23/01/2018



Material: Hormigón Prefabricado H200.

SIN SOLERA.