

P-16A

Imbornal de hormigón prefabricado H-200 de 870x470x700 mm, CON SOLERA y ventana de \varnothing 340 mm, incluye tabica sifónica.

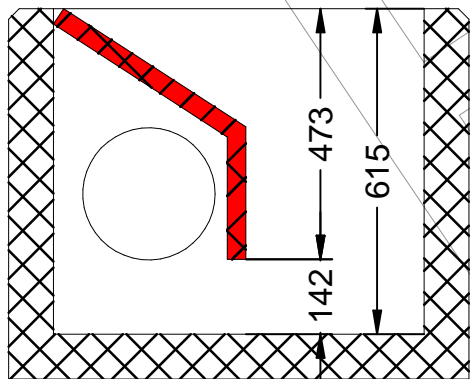
Revision: 01 - 16/12/2019



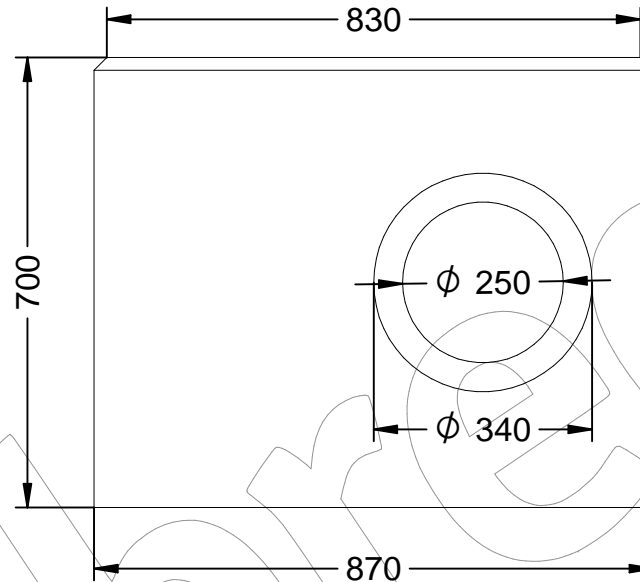
Descripción: Imbornal de hormigón destinado a la recogida de aguas pluviales.

Material: Hormigón prefabricado H-200.

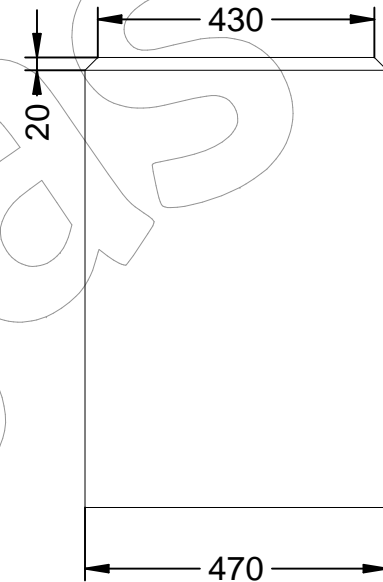
Detalle de colocación tabica sifónica



Vista frontal



La ventana solo esta en la cara frontal del imbornal.



Tabica sifónica 70x30 cm (Incluida en el imbornal)

