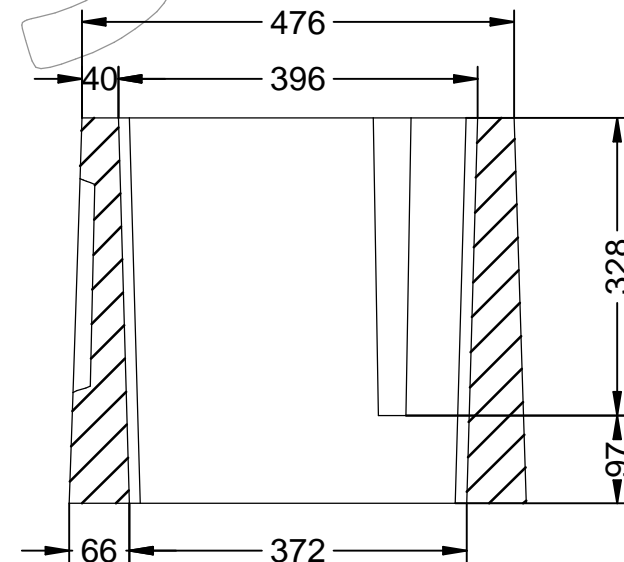
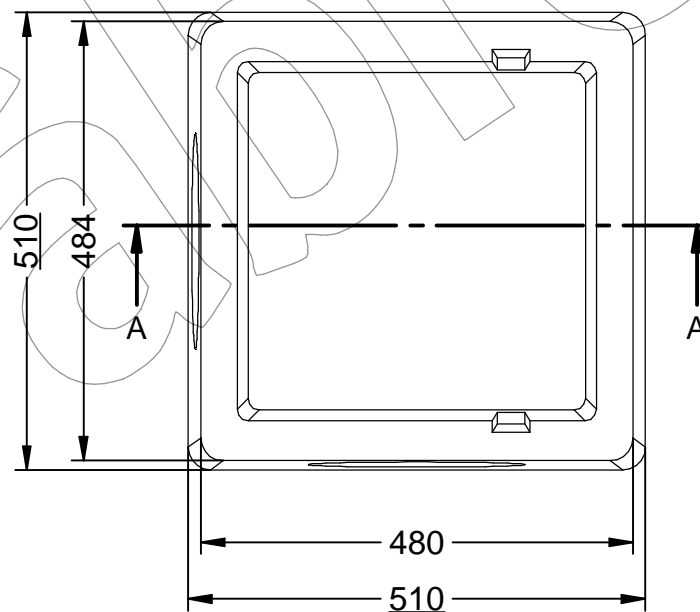
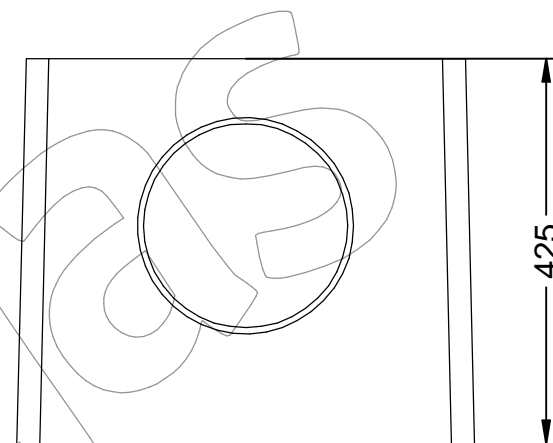
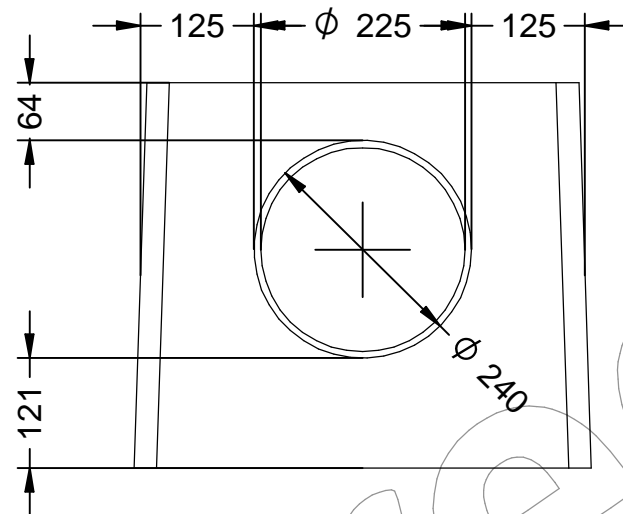
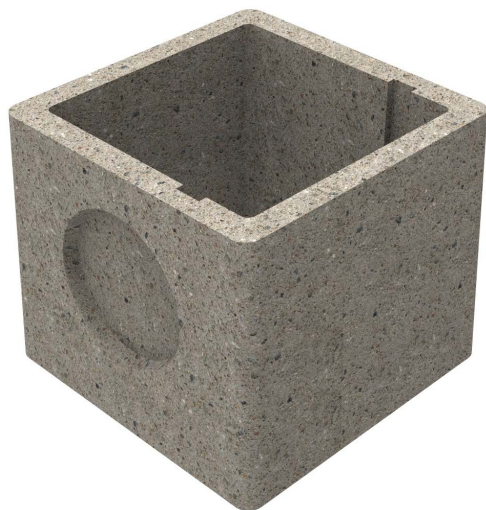


P-15A

Arqueta de hormigón H-200 de medidas exteriores: 510 x 510 x 425 mm y medida interior 396 x 396 x 425 mm SIN SOLERA.

Revision: 01 - 12/07/2017



Material: Hormigón Prefabricado H200.

SIN SOLERA.