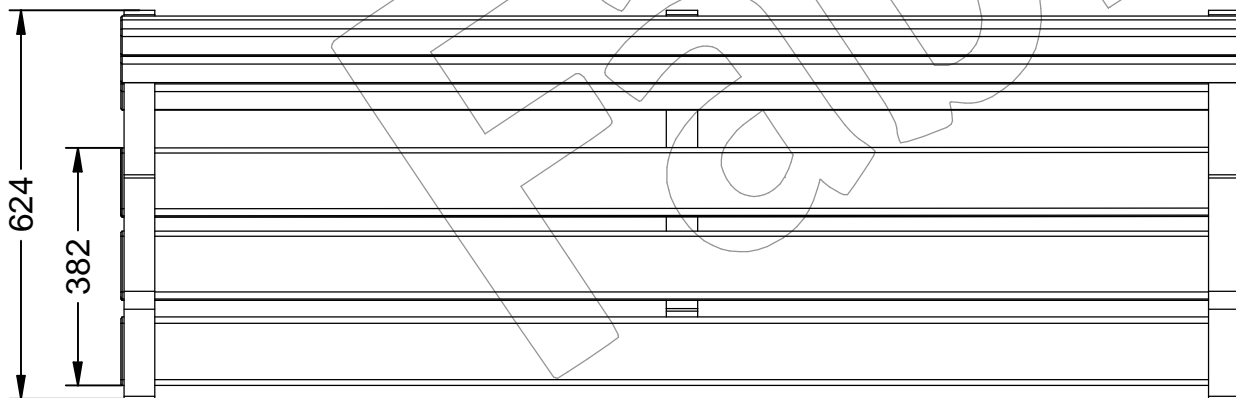
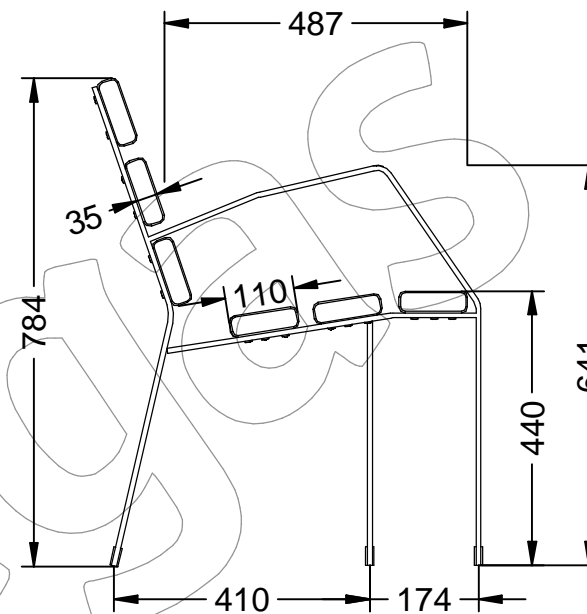
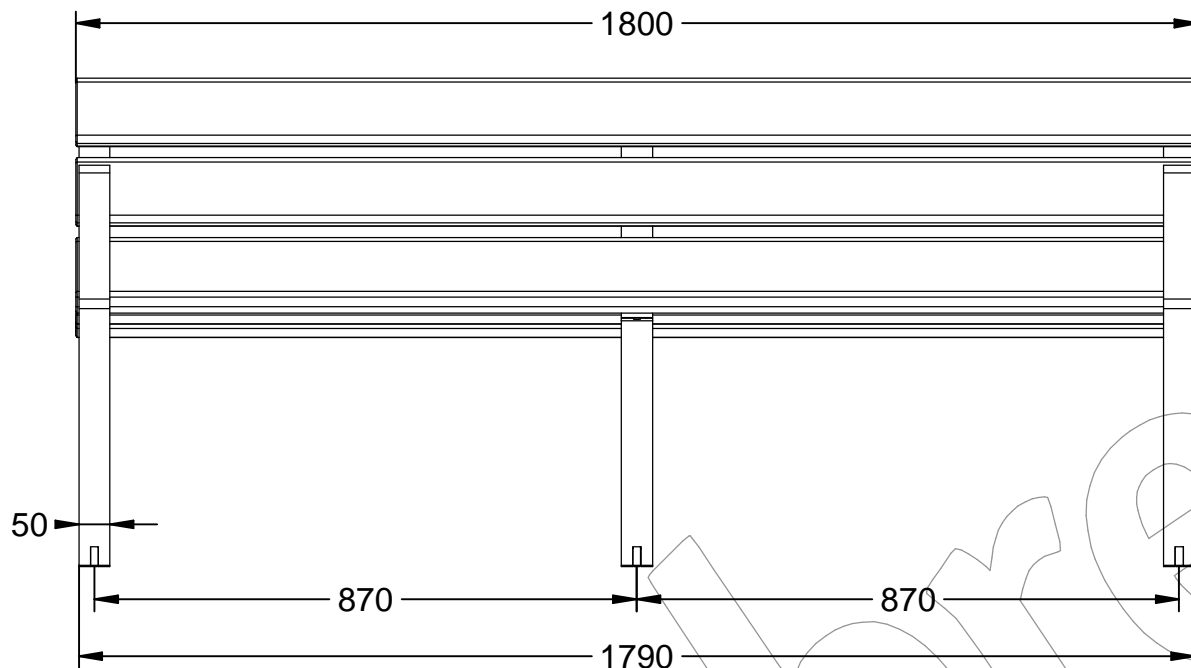


MODO08-1800A-WPC

Banco de la gama MODO08 fabricado con listones de material 100% reciclado, con patas de hierro tratado acabado en martelé.
Dimensiones: 1800 x 624 x 783 mm



MODO08-1800A-WPC

Banco de la gama MODO08 fabricado con listones de material 100% reciclado, con patas de hierro tratado acabado en martelé.
Dimensiones: 1800 x 624 x 783 mm



-ES- 

Banco de la gama MODO08 fabricado con listones de material 100% reciclado (50% plástico reciclado y 50% de Biomasa - Cascara de arroz) y patas de hierro tratado acabado en martelé, con tornillería en acero inoxidable.

Materiales:
Pata: Hierro.
Listón: Listones de compuesto WPC (Wood plastic composite) (plástico reciclado (50%) y Biomasa - Cascara de arroz (50%))

Acabados:
Pata: Pintada en martelé / Listón: No requiere tratamiento.
Anclaje: Mediante empotramiento con 6 tornillos DIN 933 M10 x 100 mm.

-EN- 

MODO08 range bench made with material slats 100% recycled (50% recycled plastic and 50% Biomass - Cascara of rice) and treated iron legs finished in hammered, with screws in stainless steel.

Materials:
Leg: Iron.
Slat: WPC (Wood plastic composite) slats (recycled plastic (50%) and Biomass - Rice husk (50%))

Paint finish:
Leg: Painted in martelé / Strip: Does not require treatment.
Anchoring: By embedding with 6 DIN 933 M10 x 100 mm screws.

-PT- 

Banco da linha MODO08 feito com ripas de material 100% reciclado (50% plástico reciclado e 50% Biomassa - Cascara de arroz) e pernas em ferro tratado com acabamento em martelado, com parafusos em aço inoxidável.

Materiais:
Perna: Ferro.
Ripas: ripas WPC (composto plástico de madeira) (plástico reciclado (50%) e Biomassa - Casca de arroz (50%))

Acabamentos:
Perna: Pintada em martelé / Faixa: Não necessita tratamento.
Ancoragem: Por fixação com 6 parafusos DIN 933 M10 x 100 mm.

-CA- 

Banc de la gamma MODO08 fabricat amb llistons de material 100% reciclat (50% plàstic reciclat i 50% de Biomassa - Cascara d'arròs) i potes de ferro tractat acabat en martelé, amb cargols en acer inoxidable.

Materials:
Pota: Ferro.
Listó: Llistons de compost WPC (Wood plastic composite) (plàstic reciclat (50%) i Biomassa - Cascara d'arròs (50%))

Acabats:
Pota: Pintada amb martelé / Llistó: No requereix tractament.
Anclatge: Mitjançant encastament amb 6 cargols DIN 933 M10 x 100 mm.

-FR- 

Banc de la gamme MODO08 réalisé avec des lattes en matériau 100% recyclé (50% plastique recyclé et 50% biomasse - Cascara de riz) et pieds en fer traité finis en martelé, avec vis en acier inoxydable.

Matériaux:
Jambe: Fer.
Latte: lattes WPC (composite bois-plastique) (plastique recyclé (50%) et Biomasse - Balle de riz (50%))

Finitions:
Pied: Peint en martelé / Bande: Ne nécessite pas de traitement.
Ancrage: Par encastrement avec 6 vis DIN 933 M10 x 100 mm.

MODO08-1800A-WPC

Banco de la gama MODO08 fabricado con listones de material 100% reciclado, con patas de hierro tratado acabado en martelé.
Dimensiones: 1800 x 624 x 783 mm



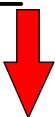
Instrucciones de anclaje al suelo para la gama de bancos MODO08A con 3 patas:



Ground anchoring instructions for the MODO08A range of benches with 3 legs:

Paso 1: Acoplar los 6 tornillos DIN 933 M10 x 100 mm, a cada agujero de la pata (incluidos en el banco).

Step 1: Attach the 6 DIN 933 M10 x 100 mm screws, to each hole in the paw (included in the bench).



Colocar el banco en la ubicación de instalación y marcar las posiciones de los agujeros en el suelo.

Place the bench in the installation location and mark the positions of the holes in the ground.



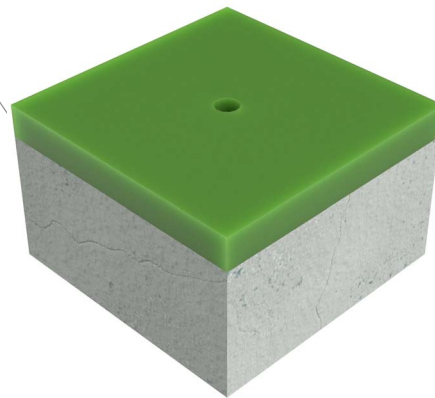
Tornillos DIN 933 M10 x 100 mm

DIN 933 M10 x 100 mm screws



Paso 2:

Hacer agujero en el suelo de una profundidad de 120 mm de ϕ 25 a ϕ 30 mm y seguidamente rellenar con hormigón, táco químico, etc..

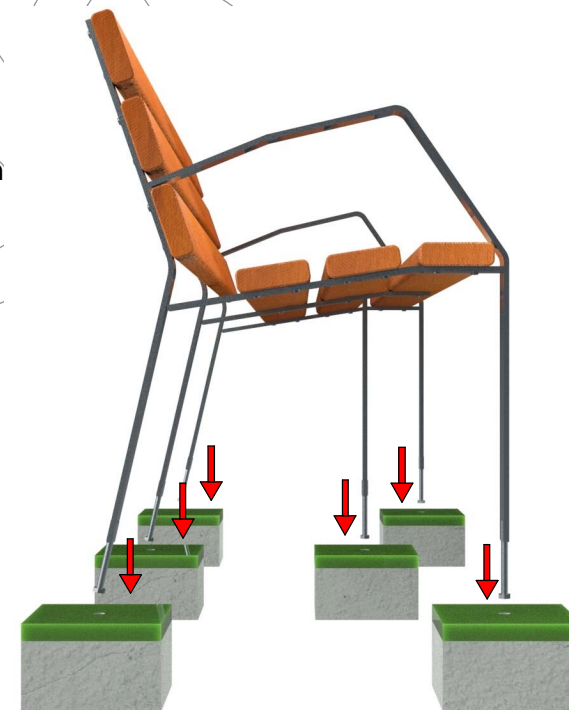


Step 2:

Make a hole in the ground 120 mm deep from ϕ 25 to ϕ 30 mm and then fill with concrete, chemical wad, etc.

Paso 3:

A continuación, insertar las patas del banco, con los tornillos dentro del agujero que se ha hecho previamente en el suelo.



Step 3:

Then insert the bench legs, with the screws inside the hole that has been previously done on the ground.