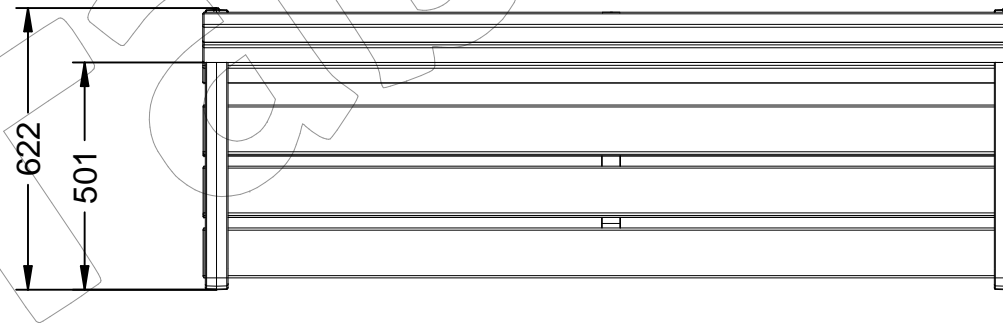
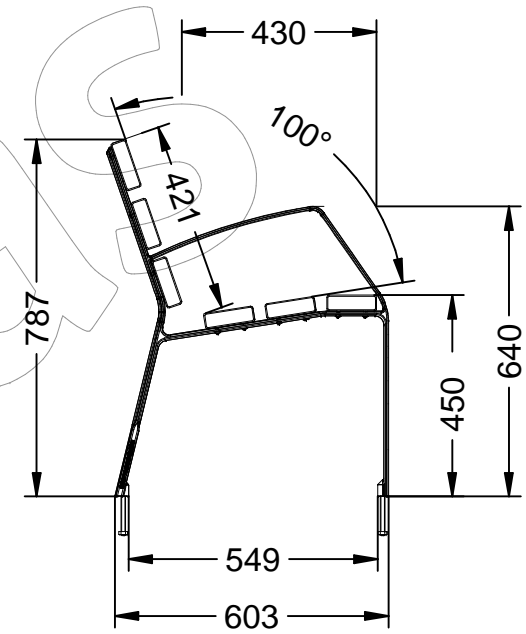
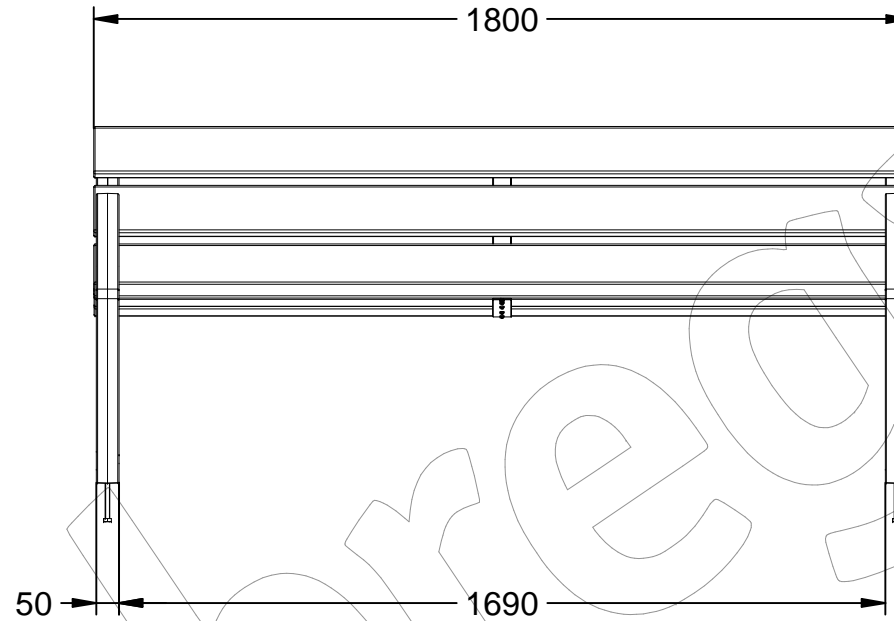


MODO08-1800

Banco con listones de madera tropical y patas de fundición de hierro dúctil acabado en martelé.

Revision: 01 - 21/03/2017



MODO08-1800

Banco con listones de madera tropical y patas de fundición de hierro dúctil acabado en martelé.

Revision: 01 - 21/03/2017



-ES- 

Descripción: Banco de la gama MODO08, con patas de fundición dúctil pintado en martelé y 6 listones de madera tropical.

Materiales:
Pata: Fundición de hierro dúctil.
Listón: Madera tropical.

Anclaje: Mediante empotramiento, (4 tornillos DIN 933 M10 x 100 mm).

Acabados:
Pata: Pintada en martelé.
Listón: Barniz en poro abierto fungicida e hidrófugo.

Tornillería en acero inoxidable.

-EN- 

Description: Bench of the range MOD008, with legs of ductile iron painted in hammer and 6 strips of tropical wood.

Materials:
Leg: Ductile iron casting.
Strip: Tropical wood.

Anchorage: Through embedment, (4 DIN 933 M10 screws x 100 mm).

Paint finish:
Leg: Painted in hammer.
Strip: Open-pore varnish fungicide and water-repellent.

Screws in stainless steel.

-PT- 


Descrição: Gama banco MODO08, com as pernas de ferro fundido dúctil martelé pintada e 6 tiras de madeira tropical.

Materiais:
Perna: Fundição de ferro dúctil.
Ripa: Madeiras tropicais.

Ancoradouro: Através de incorporação, (4 Parafusos DIN 933 M10 x 100 mm).

Acabamentos:
Perna: Pintado em martelé.
Ripa: De poros abertos fungicida verniz e repelente de água.

Parafusos de aço inoxidável.

-CA- 

Descripció: Banc de la gamma MODO08, amb potes de fosa dúctil pintat en martelé i 6 listons de fusta tropical.

Materials:
Pota: Fosa de ferro dúctil.
Llistó: Fusta tropical.

Anclatge: Mitjançant encastament, (4 cargols DIN 933 M10 x 100 mm).

Acabats:
Pota: Pintada a martelé.
Llistó: Vernís a porus obert fungicida i hidròfug.

Tornilleria en acer inoxidable.

-FR- 

Description: MODO08 gamme de banque, avec les jambes en fonte ductile martelé peint et 6 bandes de bois tropical.

Matériaux:
Jambe: Ductile coulée de fer.
Rail: Bois tropicaux.

Ancrage: À travers l'encastement, (4 Vis DIN 933 M10 x 100 mm)

Finitions:
Jambe: Graffiti sur martelé.
Rail: Vernis à pores ouverts fungicide et hydrofuge.

Vis en acier inoxydable.