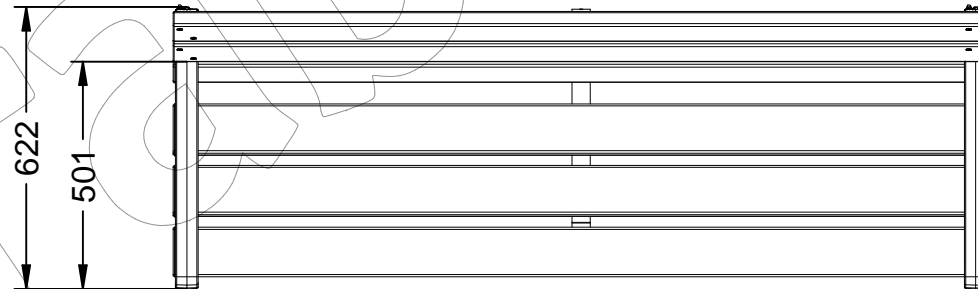
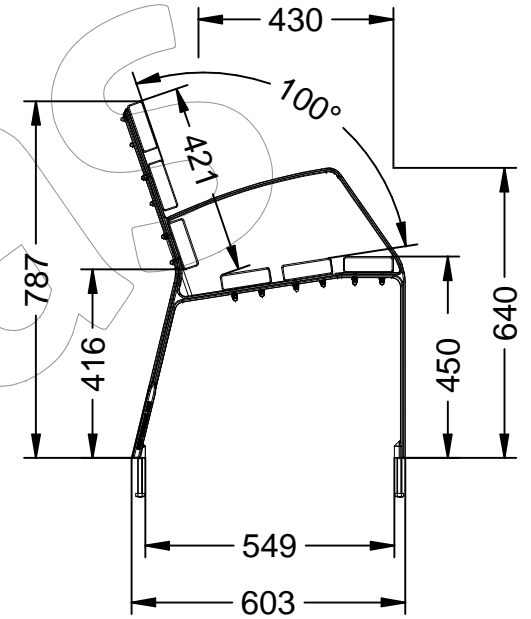
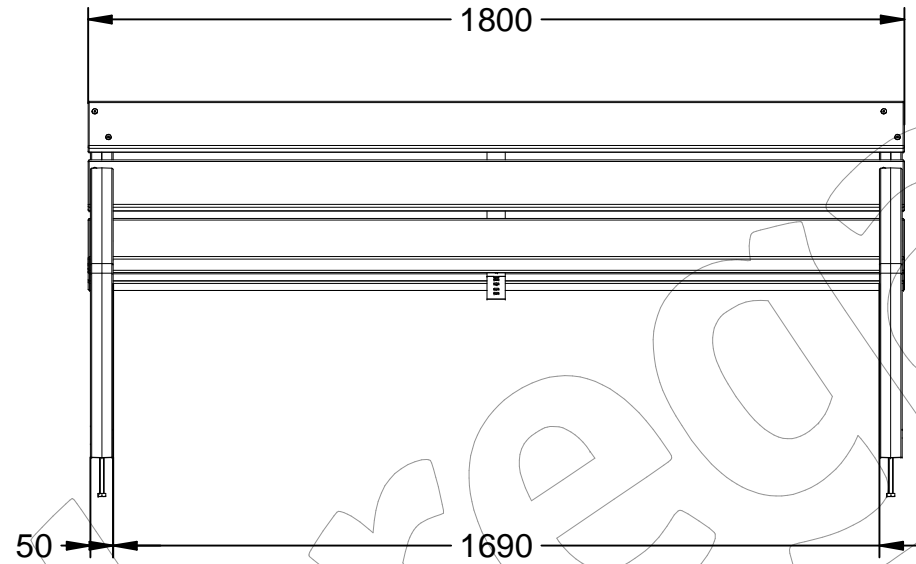


MODO08-1800-PR

Banco de la gama MODO08 con listones en polímero reciclado y patas de fundición de hierro dúctil acabado en gris martelé.

Revision: 01 - 24/01/2017



MODO08-1800-PR

Banco de la gama MODO08 con listones en polímero reciclado y patas de fundición de hierro dúctil acabado en gris martelé.

Revision: 01 - 24/01/2017



-ES- 

Descripción: Banco de la gama MODO08, con patas de fundición dúctil pintado en gris martelé y 6 listones de polímero reciclado.

Materiales:

Pata: Fundición de hierro dúctil.

Listón: Polímero reciclado mixto con origen domestico post consumo, recuperados de los sectores industrial y agrícola.

Acabados:

Pata: Pintada en gris martelé / Listón: No requiere tratamiento.

Anclaje: Mediante empotramiento con 4 tornillos DIN 933 M10 x 100 mm. Tornillería en acero inoxidable.

-EN- 

Description: Bench from the MODO08 range, with ductile cast iron legs, martelé grey painted and 6 recycled polymer slats.

Materials:

Leg: Ductile cast iron.

Slat: Mixed recycled polymer with post-consumer domestic origin, recovered from the industrial and agricultural sectors.

Finishes:

Leg: Painted in hammered grey / Rail: No treatment required.

Anchoring: By embedding with 4 DIN 933 M10 x 100 mm screws. Stainless steel screws.

-PT- 

Descrição: Banco da gama MODO08, com pernas em ferro fundido dúctil, pintado a cinzento martelado e 6 ripas de polímero reciclado.

Materiais:

Perna: Ferro fundido dúctil.

Slat: Polímero reciclado misto com origem doméstica pós-consumo, recuperados dos sectores industrial e agrícola.

Acabamentos:

Perna: Pintada de cinzento martelado / Trilho: Não é necessário tratamento.

Ancoragem: Por incorporação com 4 parafusos DIN 933 M10 x 100 mm. Parafusos de aço inoxidável.

-CA- 

Descripció: Banc de la gamma MODO08, amb potes de fosa dúctil pintat en gris martelé i 6 llistons de polímer reciclat.

Materials:

Pota: Foneria de ferro dúctil.

Listó: Polímer reciclat mixt amb origen domèstic post consum, recuperats dels sectors industrial i agrícola.

Acabats:

Pota: Pintada en gris martelé / Llistó: No requereix tractament.

Anclatge: Mitjançant encastament amb 4 cargols DIN 933 M10 x 100 mm. Cargols en acer inoxidable.

-FR- 

Description: Banc de la gamme MODO08, avec pieds en fonte ductile, peint en gris martelé et 6 lattes en polymère recyclé.

Matériaux:

Pied: Fonte ductile.

Lamelle: polymère recyclé mixte d'origine domestique post-consommation, récupérés dans les secteurs industriel et agricole.

Finitions :

Pied: Peint en gris martelé / Rail : Aucun traitement nécessaire.

Ancrage : Par encastrement avec 4 vis DIN 933 M10 x 100 mm. Vis en acier inoxydable.