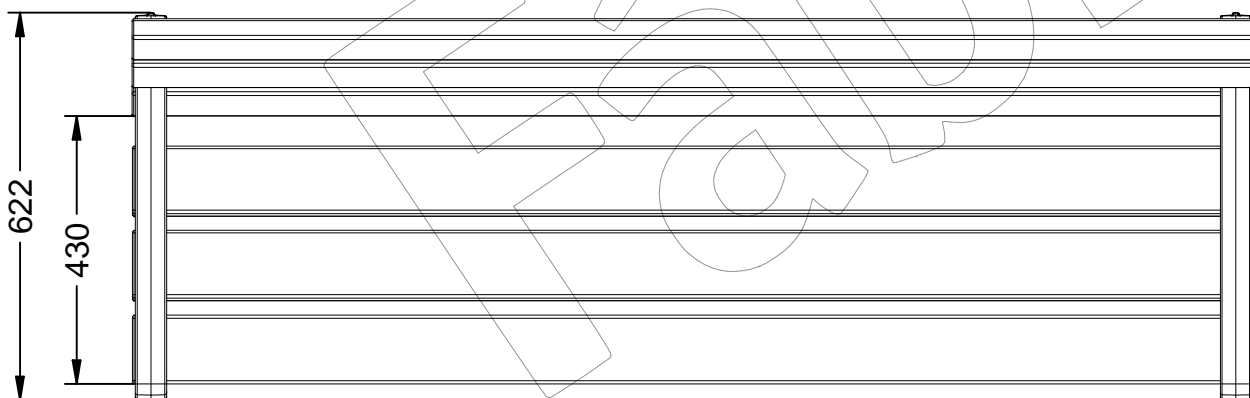
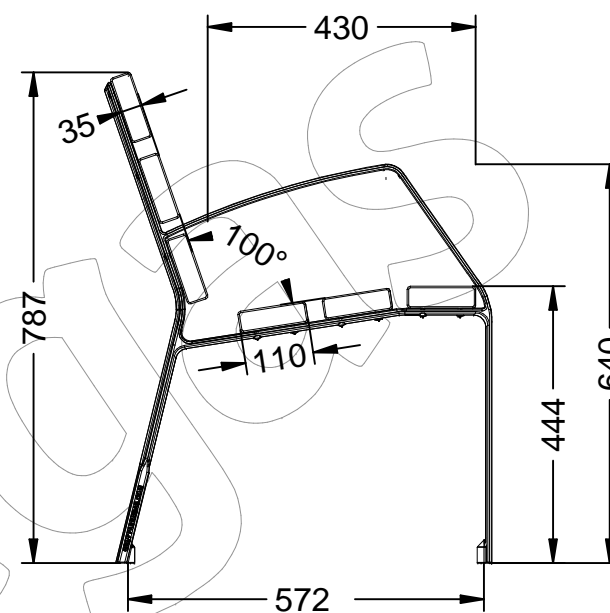
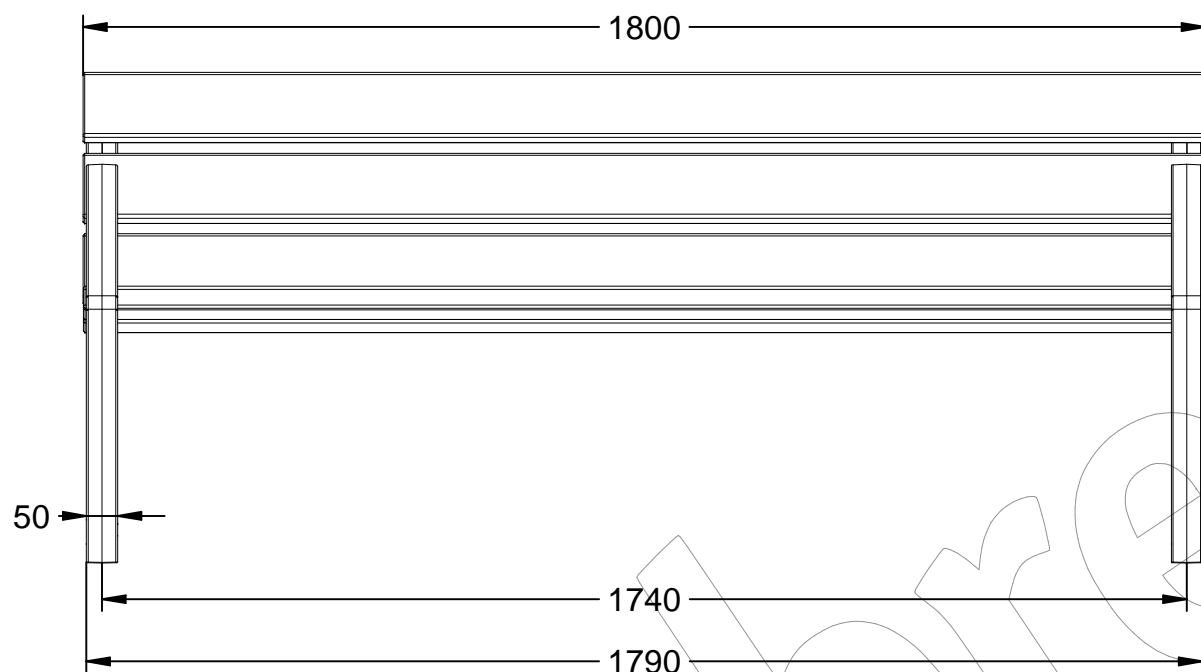


## MODO08-1800-PC

Banco de la gama MODO08 con 6 listones de madera de conífera certificada FSC® y patas de fundición de hierro dúctil acabado en martelé.

Dimensiones: 1800 x 622 x 787 mm.



## MODO08-1800-PC

Banco de la gama MODO08 con 6 listones de madera de conífera certificada FSC® y patas de fundición de hierro dúctil acabado en martelé.  
Dimensiones: 1800 x 622 x 787 mm.

 Fábregas



-ES- 

**Descripción:** Banco de la gama MODO08 con 6 listones de madera de conífera certificada FSC® y patas de fundición de hierro dúctil con acabado en martelé.

**Materiales:**

**Pata:** Fundición de hierro dúctil.

**Listón:** Madera de conífera certificada FSC®.

**Acabados:**

**Pata:** Pintada en martelé.

**Anclaje:** Mediante empotramiento con 4 tornillos DIN 933 M10 x 100 mm.

**Tornillería en acero inoxidable.**

-EN- 

**Description:** Bench from the MODO08 range with 6 wooden slats made of FSC® certified conifer and ductile iron cast legs with hammered finish.

**Materials:**

**Leg:** Ductile iron cast.

**Slat:** FSC® certified coniferous wood.

**Paint finish:**

**Leg:** Painted in martelé.

**Anchoring:** By embedding with 4 DIN 933 M10 x 100 mm screws.

**Stainless steel screws.**

-PT- 

**Descrição:** Banco da gama MODO08 com 6 ripas de madeira feito de coníferas certificadas FSC® e pernas fundidas em ferro dúctil com acabamento martelado.

**Materiais:**

**Perna:** Ferro fundido dúctil.

**Ripa:** Madeira conífera certificada FSC®.

**Acabamentos:**

**Perna:** Pintada em martelé.

**Ancoragem:** Por fixação com 4 parafusos DIN 933 M10 x 100 mm.

**Parafusos de aço inoxidável.**

-CA- 

**Descripció:** Banc de la gamma MODO08 amb 6 llistons de fusta de conífera certificada FSC® i potes de fosa de ferro dúctil amb acabat en martelé.

**Materials:**

**Pota:** Foneria de ferro dúctil.

**Llistó:** Fusta de conífera certificada FSC®.

**Acabats:**

**Pota:** Pintada amb martelé.

**Anclatge:** Mitjançant encastament amb 4 cargols DIN 933 M10x100 mm.

**Cargols en acer inoxidable.**

-FR- 

**Description:** Banc de la gamme MODO08 à 6 lattes en bois fabriqué en conifère certifié FSC® et pieds en fonte ductile avec finition martelée.

**Matériaux:**

**Pied:** Fonte ductile.

**Lame:** Bois de conifère certifié FSC®.

**Finitions:**

**Pied:** Peint en martelé.

**Ancrage:** Par encastrement avec 4 vis DIN 933 M10 x 100 mm.

**Vis en acier inoxydable.**

# MODO08-1800-PC

Banco de la gama MODO08 con 6 listones de madera de conífera certificada FSC® y patas de fundición de hierro dúctil acabado en martelé.  
Dimensiones: 1800 x 622 x 787 mm.



## Instrucciones de anclaje al suelo para empotrar los bancos MODO08-PC (Tornillería incluida)



## Instructions for anchoring the MODO08-PC benches to the ground (Screws included)

**Paso 1:** Acoplar los 4 tornillos DIN 933 M10 x 100 mm a cada agujero de la pata (incluidos en el banco)

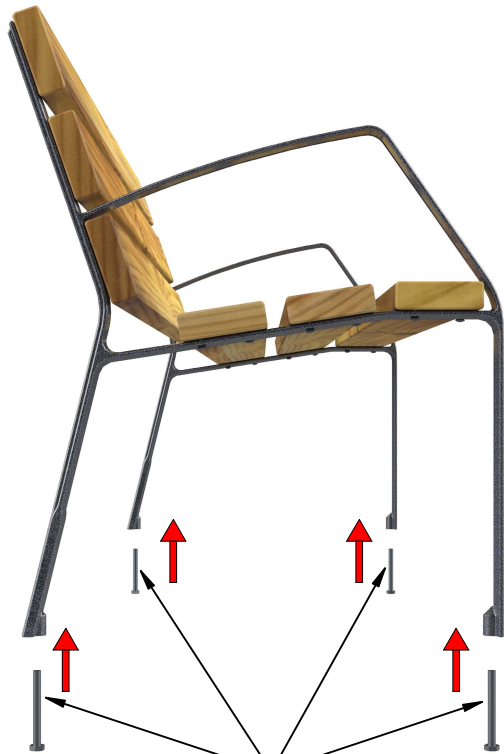
**Step 1:** Attach the 4 DIN 933 M10 x 100 mm screws to each leg hole (included in the bench)

**Paso 2:** Colocar el banco en la ubicación de instalación y marcar las posiciones de los agujeros en el suelo.

**Step 2:** Place the chair at the location installation and mark the positions of the holes in the ground.

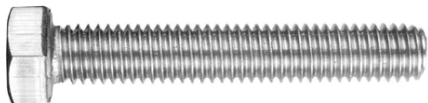
**Paso 4:** A continuación, insertar las patas del banco con los tornillos dentro del agujero que se ha hecho previamente en el suelo.

**Step 4:** Then insert the legs of the bench with the screws inside the hole that has been previously done on the ground.



Tornillos DIN 933 M10 x 100 mm

DIN 933 M10 x 100 mm screws



**Paso 3:** Hacer agujero en el suelo de una profundidad de 120 mm de  $\phi$  25 a  $\phi$  30 mm y seguidamente rellenar con hormigón taco químico, etc..

**Step 3:** Make a hole in the ground 120 mm deep from  $\phi$  25 to  $\phi$  30 mm and then fill with concrete, chemical wad, etc.

