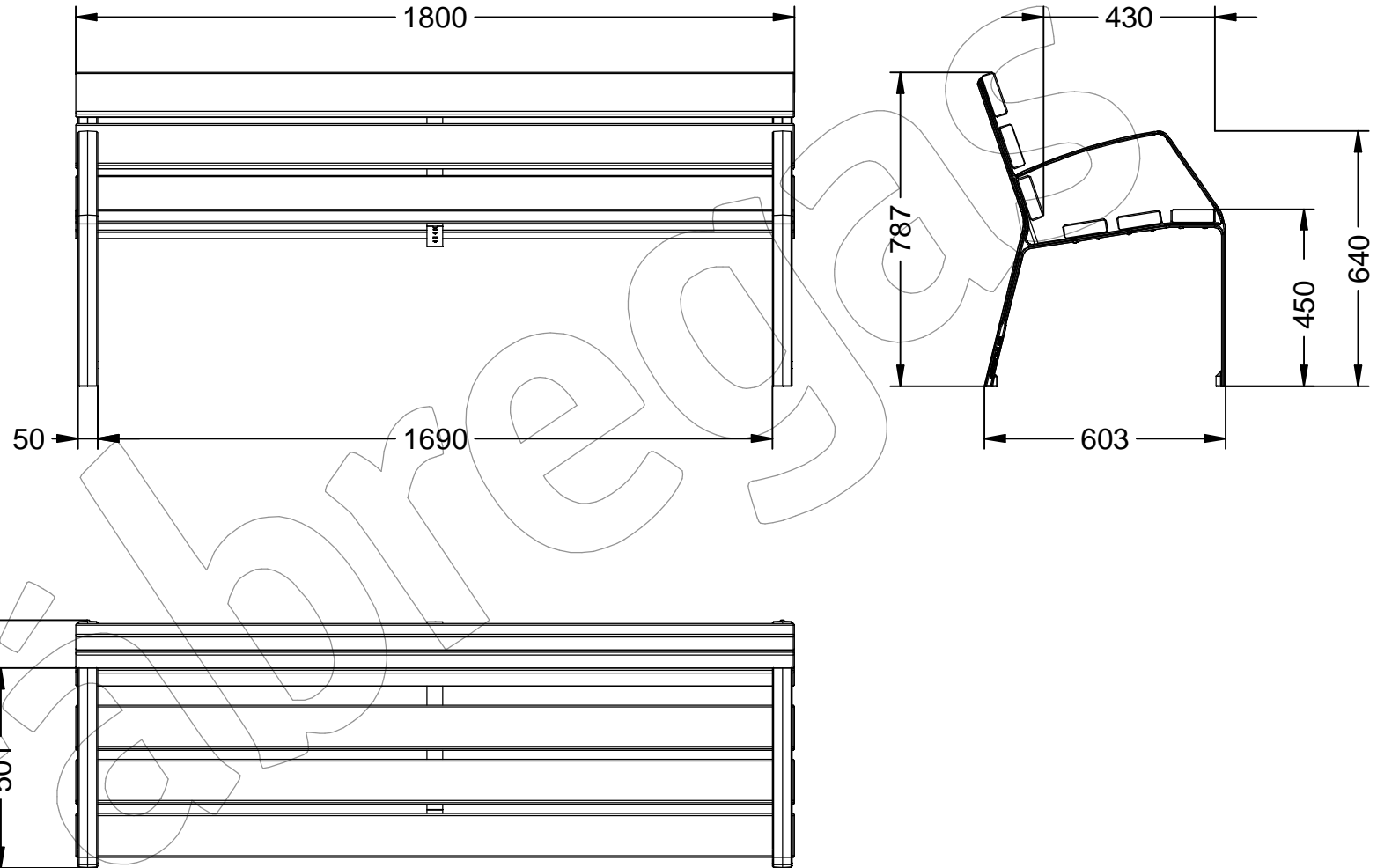


# MODO08-1800-MT

Banco con listones de madera técnica y patas de fundición de hierro dúctil acabado en martelé.

Revision: 01 - 14/12/2016



## MODO08-1800-MT

Banco con listones de madera técnica y patas de fundición de hierro dúctil acabado en martelé.

Revision: 01 - 14/12/2016



**-ES-** 

Descripción: Banco de la gama MODO08, con patas de fundición dúctil pintado en martelé y 6 listones de madera técnica.

Materiales:  
Pata: Fundición de hierro dúctil.  
Listón: Madera técnica.

Anclaje: Mediante empotramiento, ( 4 tornillos DIN 933 M10 x 100 mm).

Acabados:

Pata: Pintada en martelé.

Tornillería en acero inoxidable.

**-CA-** 

Descripció: Banc de la gamma MODO08, amb potes de fosa dúctil pintat en martelé i 6 llistons de fusta tècnica.

Materials:  
Pota: Fosa de ferro dúctil.  
Llistó: Fusta tècnica.

Anclatge: Mitjançant encastament, (4 cargols DIN 933 M10 x 100 mm).

Acabats:

Pota: Pintada a martelé.

Tornilleria en acer inoxidable.

**-EN-** 

Description: Bench of the range MODO08, with legs of ductile iron painted in hammer and 6 strips of technique wood.

Materials:  
Leg: Ductile iron casting.  
Strip: Technique wood.

Anchorage: Through embedment, (4 DIN 933 M10 screws x 100 mm).

Paint finish:

Leg: Painted in hammer.

Screws in stainless steel.

**-FR-** 

Description: MODO08 gamme de banque, avec les jambes en fonte ductile martelé peint et 6 bandes de bois technique.

Matériaux:  
Jambe: Ductile coulée de fer.  
Rail: Bois technique.

Ancrage: À travers l'encastrement, (4 Vis DIN 933 M10 x 100 mm)

Finitions:

Jambe: Graffiti sur martelé.

Vis en acier inoxydable.

**-PT-** 

Descrição: Gama banco MODO08, com as pernas de ferro fundido dúctil martelé pintada e 6 tiras de madeira técnica.

Materiais:  
Perna: Fundição de ferro dúctil.  
Ripa: Madeira técnica.

Ancoradouro: Através de incorporação, (4 Parafusos DIN 933 M10 x 100 mm).

Acabamentos:

Perna: Pintado em martelé.

Parafusos de aço inoxidável.