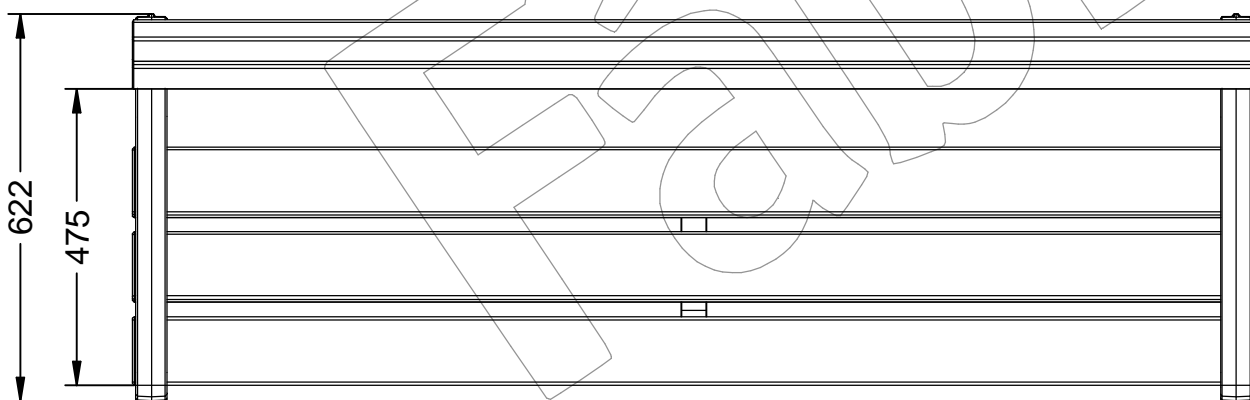
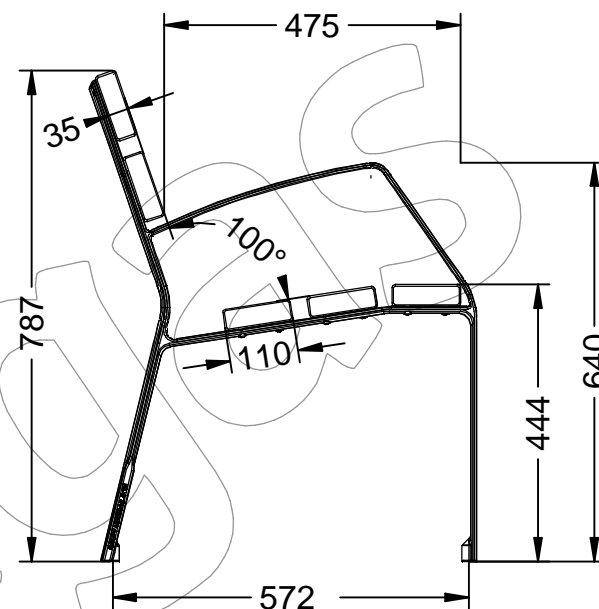
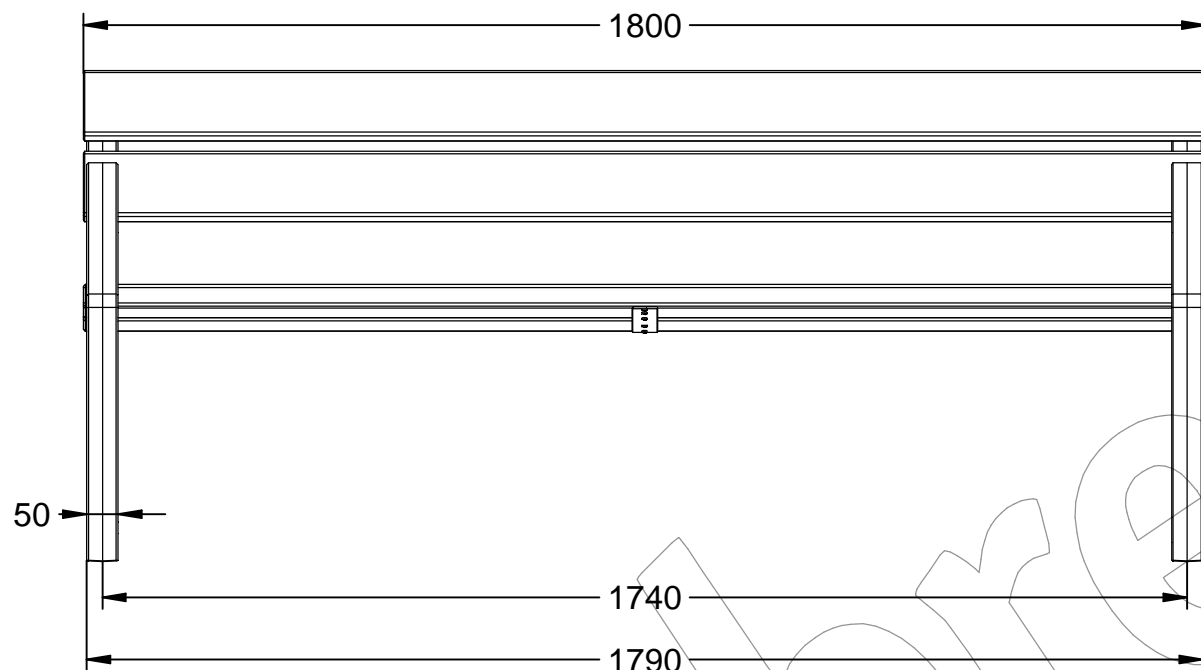


MODO08-1800-5

Banco de la gama MODO08 con 5 listones de madera tropical y patas de fundición de hierro dúctil acabado en martelé.
Dimensiones: 1800 x 622 x 787 mm.



MODO08-1800-5

Banco de la gama MODO08 con 5 listones de madera tropical y patas de fundición de hierro dúctil acabado en martelé.
Dimensiones: 1800 x 622 x 787 mm.



-ES- 

Descripción: Banco de la gama MODO08 con 5 listones de madera tropical y patas de fundición de hierro dúctil acabado en martelé.

Materiales:
Pata: Fundición de hierro dúctil.
Listón: Madera tropical.

Acabados:
Pata: Pintada en martelé.
Listón: Barniz en poro abierto fungicida e hidrófugo.

Anclaje: Mediante empotramiento con 4 tornillos DIN 933 M10 x 100 mm.
Tornillería en acero inoxidable.

-EN- 

Description: Bench from the MODO08 range with 5 wooden slats tropical and ductile iron cast iron legs with hammered finish.

Materials:
Leg: Ductile iron casting.
Strip: Tropical wood.

Paint finish:
Leg: Painted in hammer.
Strip: Open-pore varnish fungicide and water-repellent.

Anchorage: By recess with 4 screws DIN 933 M10 x 100 mm.
Screws in stainless steel.

-PT- 

Descrição: Banco da gama MODO08 com 5 ripas de madeira pés de ferro fundido tropical e dúctil com acabamento martelado.

Materiais:
Perna: Fundição de ferro dúctil.
Ripa: Madeiras tropicais.

Acabamentos:
Perna: Pintado em martelé.
Ripa: De poros abertos fungicida verniz e repelente de água.

Ancoragem: Por recesso com 4 parafusos DIN 933 M10 x 100 mm.
Parafusos de aço inoxidável.

-CA- 

Descripció: Banc de la gamma MODO08 amb 5 llistons de fusta tropical i potes de fosa de ferro dúctil acabat en martelé.

Materials:
Pota: Fosa de ferro dúctil.
Llistó: Fusta tropical.

Acabats:
Pota: Pintada a martelé.
Llistó: Vernís a porus obert fungicida i hidrófug.

Anclatge: Mitjançant encastament amb 4 cargols DIN 933 M10 x 100 mm.
Cargols en acer inoxidable.

-FR- 

Description: Banc de la gamme MODO08 avec 5 lattes en bois pieds en fonte tropicale et ductile avec finition martelée.

Matériaux:
Jambe: Ductile coulée de fer.
Rail: Bois tropicaux.

Finitions:
Jambe: Graffiti sur martelé.
Rail: Vernis à pores ouverts fongicide et hydrofuge.

Ancrage: Par encastrement avec 4 vis DIN 933 M10 x 100 mm.
Vis en acier inoxydable.

MODO08-1800-5

Banco de la gama MODO08 con 5 listones de madera tropical y patas de fundición de hierro dúctil acabado en martelé.
Dimensiones: 1800 x 622 x 787 mm.



Instrucciones de anclaje al suelo para empotrar los bancos MODO08-5 (Tornillería incluida)



Instructions for anchoring the MODO08-5 benches to the ground (Screws included)

Paso 1: Acoplar los 4 tornillos DIN 933 M10 x 100 mm a cada agujero de la pata (incluidos en el banco)

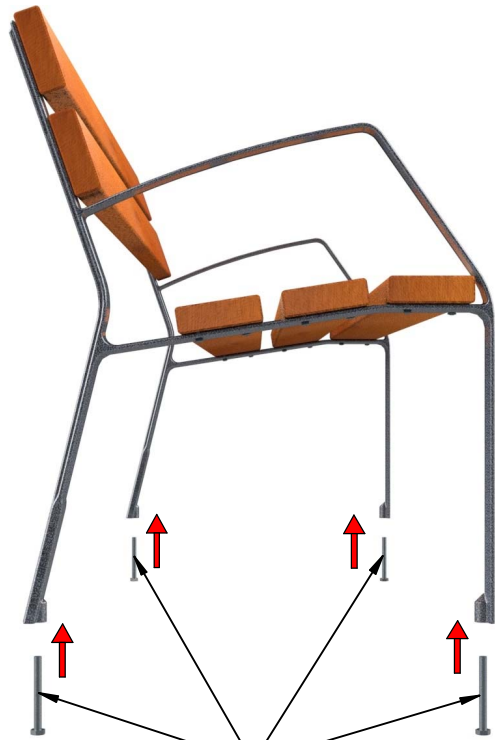
Step 1: Attach the 4 DIN 933 M10 x 100 mm screws to each leg hole (included in the bench)

Paso 2: Colocar el banco en la ubicación de instalación y marcar las posiciones de los agujeros en el suelo.

Step 2: Place the chair at the location installation and mark the positions of the holes in the ground.

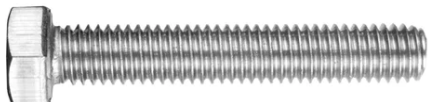
Paso 4: A continuación, insertar las patas del banco con los tornillos dentro del agujero que se ha hecho previamente en el suelo.

Step 4: Then insert the legs of the bench with the screws inside the hole that has been previously done on the ground.



Tornillos DIN 933 M10 x 100 mm

DIN 933 M10 x 100 mm screws



Paso 3: Hacer agujero en el suelo de una profundidad de 120 mm de ϕ 25 a ϕ 30 mm y seguidamente rellenar con hormigón taco químico, etc..

Step 3: Make a hole in the ground 120 mm deep from ϕ 25 to ϕ 30 mm and then fill with concrete, chemical wad, etc.

